

Sollevatore telescopico compatto

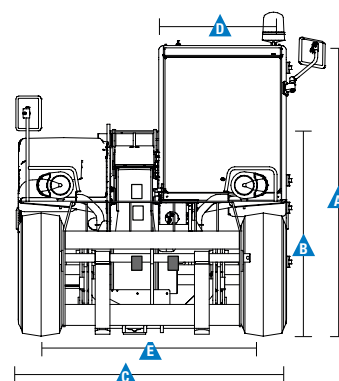
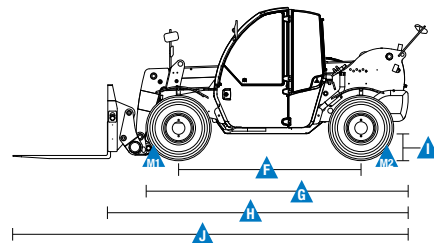
GTH™ -2506

Caratteristiche tecniche

Modello	GTH™ -2506
---------	------------

Misure

Altezza massima di sollevamento	5,79 m
Portata massima	2.500 kg
Portata alla massima altezza	2.000 kg
Portata al massimo sbraccio	900 kg
Sbraccio massimo in avanti	3,35 m
Sbraccio alla massima altezza	0,60 m
A Altezza	1,92 m
B Altezza al volante	1,25 m
C Larghezza	1,81 m
D Larghezza cabina	0,86 m
E Carreggiata	1,50 m
F Passo	2,36 m
G Lunghezza agli pneumatici anteriori	3,35 m
H Lunghezza alla piastra porta forche	3,84 m
I Altezza libera al centro	0,33 m
J Lunghezza totale	5,04 m
M1 Angolo di attacco	90°
M2 Angolo di uscita	60°



Prestazioni

Raggio di sterzata interno/esterno	1,6 m/3.25 m
Forza di spinta*	3.700 kg
Forza di traino al dinamometro**	4.649 kg
Velocità massima	23 km/h
Rotazione piastra porta-forche	130°
Pneumatici (DIN 70361)	12-16,5" PR10 cerchio ruota a 8 fori
Velocità di sollevamento/discesa**	8 sec/7 sec
Velocità di sfilo/rientro**	8 sec/7 sec

Potenza

Motore	Deutz TD 2.9 L4, diesel a 4 cilindri 55,4 kW, Stage IIIA Deutz TD 2.9 L4, diesel a 4 cilindri 55,4 kW, Stage IIIB
Trasmissione	Idrostatica con pompa e motori a pistoni e portata variabile. Impianto idraulico a circuito chiuso.
Servizi	Due pompe ad ingranaggi. Comando movimenti del braccio con pompa da 280 bar, 70 l/min.
Capacità serbatoio gasolio	60 L
Capacità olio motore	8 L
Capacità serbatoio olio idraulico	65 L

Peso*** 4.580 kg

Conformità alle norme

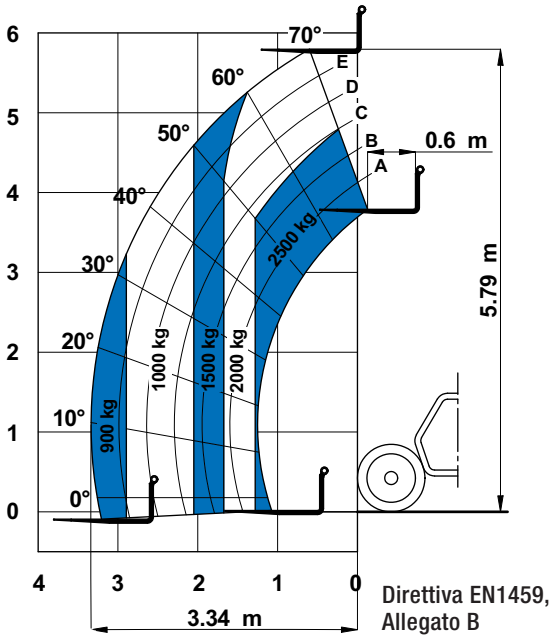
Direttiva Macchine UE 2006/42/EC
 Struttura della cabina conforme alle norme ISO3471 (ROPS) e ISO3449 (FOPS)
 Motore diesel conforme alle direttive europee 97/68/EC Tier 3 e 2004/26/EC
 Livello di rumorosità conforme alla direttiva europea UE 2000/14/CE (LpA=83 dB, LwA=103 dB)
 Livello di vibrazioni conforme alla direttiva europea EN13059:2002
 (alle braccia <2,5 m/s², al corpo 0,44 m/s²)

* A vuoto

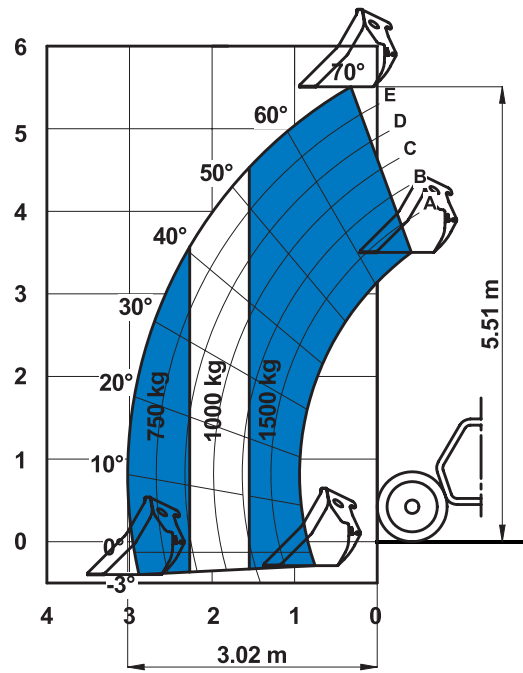
** Il peso varia in funzione delle opzioni e degli standard del paese in cui la macchina è stata consegnata

Diagrammi di carico

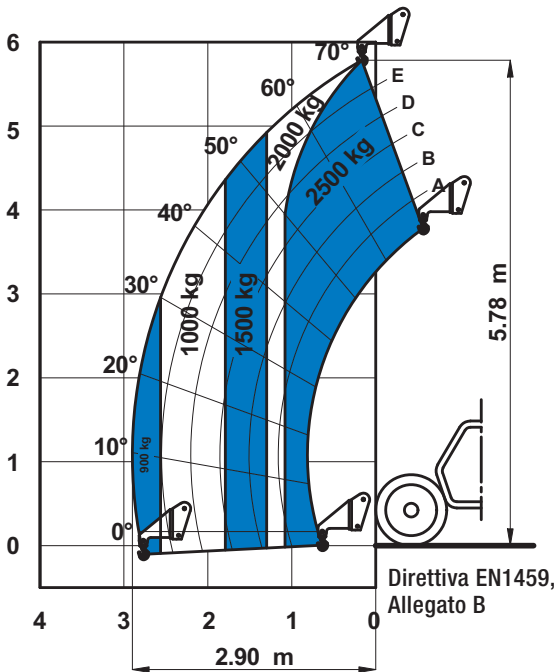
Su ruote con forche



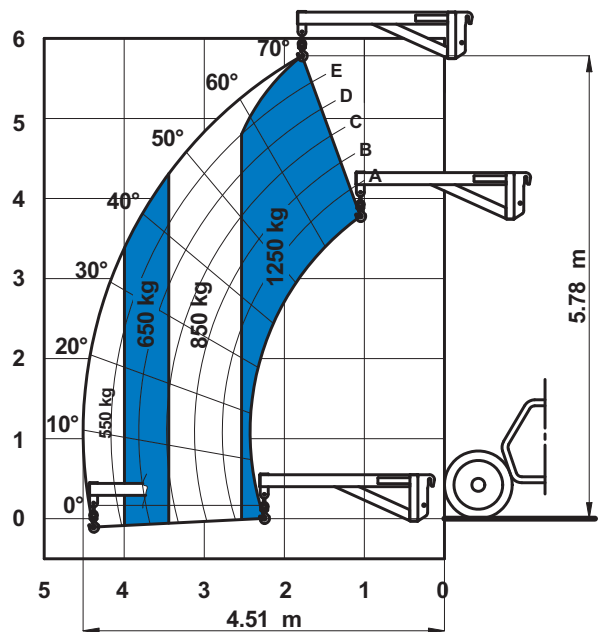
Su ruote con benna 500 L / 800 L



Su ruote con gancio fisso 2,5 T



Su ruote con falcone 2 m (meccanico)



Sollevatore telescopico compatto

GTH™-2506

Accessori

Forche							
	Codice componente	Descrizione	Portata max	Larghezza	Lunghezza	Altezza	Peso
	55.0750.0112	Forche flottanti	2.500 kg	1.285 mm	1.545 mm	940 mm	260 kg
	55.0750.0113	Kit piastra porta-forche e forche fisse FEM2	2.250 kg	1.235 mm	1.490 mm	970 mm	260 kg
	59.0601.5023	Traslatore idraulico forche FEM 2 +/- 100 mm	2.500 kg	1.350 mm	1.560 mm	960 mm	355 kg

Riferimenti misure



Benne							
	Codice componente	Descrizione	Larghezza	Lunghezza	Altezza	Peso	Pressione id. max
	59.0201.9019	Benna 500 L	2.024 mm	980 mm	810 mm	355 kg	
	59.0201.9020	Benna per inerti 800 L	2.024 mm	1.175 mm	940 mm	420 kg	
	59.0401.2028	Benna per calcestruzzo 500 L ad apertura manuale	1.110 mm	1.110 mm	1.320 mm	230 kg	
	59.0401.2029	Benna per calcestruzzo 500 L ad apertura idraulica	1.110 mm	1.110 mm	1.320 mm	244 kg	60/250 L/min/bar
	59.0401.2018	Benna miscelatrice 250 L (idraulica)	1.510 mm	795 mm	840/795 mm	460 kg	60/250 L/min/bar
	59.0401.2032	Cestello porta-mattoni	800 mm	1.110 mm	1.150 mm	120 kg	

Falconi e verricelli							
	Codice componente	Descrizione	Portata max	Larghezza	Lunghezza	Altezza*	Peso
	59.0700.9012	Gancio fisso 2,5 T	2.500 kg	1.335 mm	830 mm	910/1.110 mm	120 kg
	59.0802.3027	2 m/1.250 kg Falcone meccanico	2.000 kg	1.335 mm	2.290 mm	800/1.080 mm	255 kg

* Supporti ripiegati/estesi

Caratteristiche

Caratteristiche standard	Caratteristiche standard	Dotazioni opzionali
<p>Misure</p> <ul style="list-style-type: none"> capacità massima di sollevamento 2.500 kg Altezza massima di sollevamento 5,79 m Sbraccio massimo in avanti 3,35 m <p>Prestazioni</p> <ul style="list-style-type: none"> 4 x 4 4 ruote sterzanti 3 modalità di sterzata: <ul style="list-style-type: none"> - anteriore - a granchio - coordinata sulle 4 ruote Linea idraulica su braccio Sterzo servoassistito Trasmissione idrostatica, pompa e motore a cilindrata variabile Joystick elettroproporzionale 4x1 Dispositivo antislittamento differenziale su assale anteriore Piastra porta-attrezzi con aggancio meccanico Porta a due sezioni (inferiore in acciaio/superiore in vetro) Gli indicatori di lunghezza e angolo su braccio corrispondono ai diagrammi di carico Sedile regolabile con microinterruttore di seduta Dispositivo stacca batteria Volante di grande diametro Tergicristallo anteriore e posteriore Tendina parasole Griglia di protezione tetto cabina 	<ul style="list-style-type: none"> Due specchietti retrovisori laterali e uno specchio retrovisore occhio di pesce Luci anteriori e posteriori Motore posizionato lateralmente per un facile accesso alle componenti Towing hook Freno multidisco in bagno d'olio, autoregistrante su assale anteriore Freno idraulico automatico di stazionamento Serbatoio carburante con chiusura a chiave Collare per manutenzione Interruttore funzioni operative strada/cantiere Dispositivo di controllo della stabilità mediante: <ul style="list-style-type: none"> - indicatore di momento di carico con segnale a LED colorati - avvisatore acustico - blocco automatico dei movimenti di sfilo e discesa del braccio <p>Potenza</p> <ul style="list-style-type: none"> Motore Deutz diesel 55,4 kW, stage IIIA Motore Deutz diesel 55,4 kW, stage IIIB <p>Pneumatici</p> <ul style="list-style-type: none"> 12-16,5" PR10. cerchio ruota a 8 fori (DIN 70361) 	<p>Prestazioni</p> <ul style="list-style-type: none"> Aria condizionata Funzione inching (idraulico) attivata tramite pedale freno Linea elettrica su braccio Seconda linea idraulica su braccio Aggancio rapido idraulico per attrezzature Articolazione GM1 per accessori Manitou Faro orientabile su braccio e cabina Griglia parabrezza Kit tergicristallo cabina Trailer coupling (max 6t) Sensore allineamento ruote posteriori Carburante invernale -22°C Olio idraulico per basse temperature Olio idraulico biodegradabile Crick idraulico da 10 T + chiave a bussola 24 mm Track & trace Presa idraulica posteriore Presa elettrica posteriore Dispositivo a tastiera di sblocco del veicolo Caricabatterie 12 V <p>Ruote e pneumatici</p> <ul style="list-style-type: none"> Ruota 12-16,5" PR10 riempita in poliuretano Ruota di scorta 12-16,5" PR10 Ruota di scorta 12-16,5" PR10 riempita in poliuretano Ruota anti-traccia 12-16,5" PR10 Ruota in gomma antiforatura 12-16,5" PR10⁽¹⁾ Ruota in gomma antiforatura di scorta 12-16,5" PR10⁽¹⁾ Pneumatici 340/65 R18 XP27 <p>Accessori</p> <ul style="list-style-type: none"> Forche flottanti L 1.200 mm sezione 100x40 mm Forche flottanti GM-1 L 1.200 mm sezione 100x40 mm Kit piastra porta-forche e forche fisse FEM2 Traslatore idraulico forche FEM 2 (+/-100mm) Benna 500 L/800 L Benna per calcestruzzo, 500 L ad apertura manuale/idraulica Benna miscelatrice 250 L (idraulica) Cestello porta-mattoni Gancio fisso su piastra Falcone meccanico 2 m, portata 1.250 kg

