

Sollevatori telescopici

GTH™-4018

Caratteristiche tecniche

Modello	GTH™-4018
---------	-----------

Misure

Altezza massima di sollevamento con stabilizzatori	17,61 m
Altezza massima di sollevamento senza stabilizzatori	17,38 m
Portata massima	4.000 kg
Portata alla massima altezza	2.000 kg
Portata al massimo sbraccio	700 kg
Sbraccio massimo in avanti	13,36 m
Sbraccio alla massima altezza	0,89 m
A Altezza	2,44 m
B Altezza al volante	1,60 m
C Larghezza	2,32 m
D Larghezza cabina	0,78 m
E Carreggiata	1,92 m
F Passo	2,95 m
G Lunghezza agli pneumatici anteriori	4,83 m
H Lunghezza alla piastra portaforche	6,57 m
I Altezza libera al centro	0,35 m
J Larghezza max con stabilizzatori abbassati	2,87 m
L Lunghezza totale	7,77 m
M Angolo di attacco	40°
N Angolo di uscita	46°

Prestazioni

Raggio di sterzata interno/esterno	1,48 m/3,8 m
Forza di spinta*	6.000 kg
Forza di traino al dinamometro**	7.600 kg
Velocità massima.	35 km/h
Rotazione piastra porta-forche	138°
Livellamento del telaio su assale anteriore	+/- 7°
Pneumatici (DIN 70361)	405/70 24" PR14 cerchio ruota a 8 fori
Velocità di sollevamento/discesa**	14 sec/9 sec
Velocità di sfilo/rientro**	22 sec/13 sec

Potenza

Motore	Perkins 854E-E34TA turbo diesel 100 hp (75 kW), stage IIIB
Trasmissione	Idrostatica con pompa e motori a pistoni e portata variabile. Impianto idraulico a circuito chiuso.
Servizi	Due pompe a ingranaggi. Comando movimenti del braccio 280 bar, 99 l/min. Freno di servizio con pompa 200 bar, 46 l/min.
Capacità serbatoio gasolio	170 L
Capacità olio motore	8 L
Capacità serbatoio olio idraulico	112 L

Peso*** 11.980 kg

Conformità alle norme

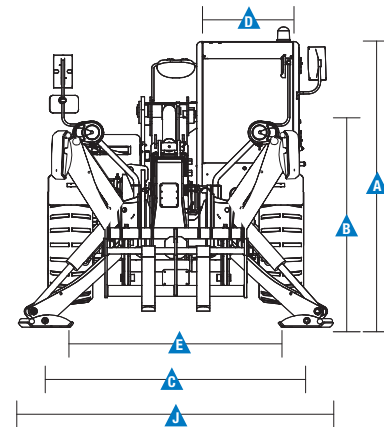
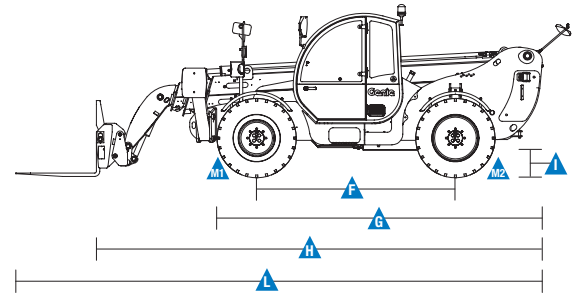
Direttiva Macchine UE 2006/42/EC

Struttura della cabina conforme alle norme ISO3471 (ROPS) e ISO3449 (FOPS)

Motore diesel conforme alle direttive europee 97/68/EC Tier 3 e 2004/26/EC

Livello di rumorosità conforme alla direttiva europea UE 2000/14/CE (LpA=83 dB, LwA=103 dB)

Livello di vibrazioni conforme alla direttiva europea EN13059:2002 (alle braccia <2,5 m/s², al corpo 0,23 m/s²)



* Con benna 800 lt SAE J732/80

** A vuoto

*** Il peso varia in funzione delle opzioni e degli standard del paese in cui la macchina è stata consegnata

Accessori

Forche

	Codice	Descrizione	Portata max.	Larghezza	Lunghezza	Altezza	Peso
	55.0750.0033	Forche flottanti	4.000 kg	1.375 mm	1.625 mm	1.125 mm	365 kg
	55.0750.0002	Kit piastra porta-forche e forche fisse FEM3	4.000 kg	1.390 mm	1.505 mm	1.130 mm	380 kg
	59.0601.5003	Traslatore idraulico forche FEM 3 +/100 mm	4.000 kg	1.370 mm	1.580 mm	1.130 mm	520 kg

Riferimenti misure



Benne

	Codice	Descrizione	Larghezza	Lunghezza	Altezza	Peso	Pressione id. max.
	59.0201.9004	Benna 800 L	2.435 mm	1.070 mm	940 mm	450 kg	
	59.0400.0000	Benna per calcestruzzo 500 L ad apertura manuale	1.110 mm	1.110 mm	1.320 mm	230 kg	
	59.0400.1000	Benna 500 L ad apertura idraulica	1.110 mm	1.110 mm	1.320 mm	244 kg	65/250 l/min/bar
	59.0400.2000	Benna 800 L apertura manuale	1.110 mm	1.110 mm	1.520 mm	250 kg	
	59.0400.3000	Benna 800 L ad apertura idraulica	1.110 mm	1.110 mm	1.520 mm	264 kg	60/220 l/min/bar
	59.0401.2002	Benna miscelatrice 500 L (idraulica)	1.000 mm	1.650 mm	900 mm	550/1.850 kg	
	59.0400.7000	Cestello porta-mattoni	800 mm	1.110 mm	1.150 mm	120 kg	

Falconi e verricelli

	Codice	Descrizione	Portata max.	Larghezza	Lunghezza	Altezza*	Peso
	59.0700.9002	Gancio fisso 5 T	4.000 kg	1.335 mm	830 mm	1.071/1.115 mm	160 kg
	59.0802.3007	Falcone meccanico 2 m/1.250 Kg	2.000 kg	1.335 mm	2.290 mm	800/1.080 mm	255 kg
	59.0802.3008	Falcone meccanico 4m/900 Kg	900 kg	1.190 mm	4.450 mm	980/1.220 mm	270 kg
	59.0802.3012	Falcone idraulico 4 m/900 Kg	900 kg	1.190 mm	4.450 mm	1.610/1.220 mm	345 kg
	59.0901.9004	Verricello idraulico 4 T	4.000 kg	1.335 mm	830 mm	1.840/1.260 mm	375 kg

Accessori piattaforma

	Codice	Descrizione	Portata max.	Larghezza**	Lunghezza	Altezza	Peso
	59.1111.6012	Girevole ed estensibile +/-90° 3 persone max.	700 kg	2.520 mm Fino a 4.610 mm	2.110 mm	1.850 mm	920 kg
	59.1111.6011	Fissa non estensibile 2 persone max.	300 kg	2.300 mm	1.490 mm	1.710 mm	400 kg

* Supporti ripiegati/estesi
** Chiusa/estesa

Caratteristiche

Caratteristiche standard

Misure

- Capacità massima di sollevamento 4.000 kg
- Altezza massima di sollevamento 17,61 m
- Sbraccio massimo in avanti 13,36 m

Prestazioni

- 4 ruote motrici e sterzanti
- 3 modalità di sterzo:
 - anteriore
 - a granchio
 - coordinata sulle 4 ruote
- Sterzo servoassistito
- Stabilizzatori anteriori
- Trasmissione idrostatica con pompa a cilindrata variabile
- Joystick elettroproporzionale 4x1
- Dispositivo antislittamento differenziale su assale anteriore
- Piastra porta-attrezzi con aggancio meccanico
- Porta a due sezioni: inferiore in acciaio, superiore in vetro ad apertura indipendente
- Gli indicatori di lunghezza e angolo su braccio corrispondono ai diagrammi di carico
- Sedile regolabile con sensore di presenza dell'operatore
- Dispositivo staccabatteria
- Volante di grande diametro
- Tergicristallo anteriore e posteriore
- Tendina parasole
- Griglia di protezione interno tetto cabina
- Due specchietti retrovisori laterali e uno specchio retrovisore occhio di pesce
- Luci anteriori e posteriori
- Motore posizionato lateralmente per un facile accesso ai componenti
- Freno multidisco in bagno d'olio, autoregistrante, su entrambi gli assali
- Serbatoio carburante con chiusura a chiave
- Collare per manutenzione

Caratteristiche standard

- Sensore allineamento ruote posteriori
- Interruttore funzioni operative strada/cantiere
- Dispositivo di controllo della stabilità mediante:
 - indicatore di momento di carico con segnale a LED colorati
 - avvisatore acustico
 - blocco automatico dei movimenti di sfilo e discesa del braccio
 - blocco automatico stabilizzatori
 - blocco automatico oscillazione assale posteriore

Potenza

- Motore Perkins turbo-diesel raffreddato ad aria 100 hp (75 kW), stage IIIB

Ruote e pneumatici

- Ruota 405/70-24" PR14. Cerchio ruota a 8 fori

Dotazioni optional

Prestazioni

- Aria condizionata
- Linea idraulica principale su braccio
- Aggancio rapido idraulico per attrezzature
- Articolazione GM1 per accessori Manitou
- Faro orientabile su braccio
- Faro orientabile su cabina
- Griglia parabrezza
- Kit tergicristallo cabina
- Gancio di traino da 6 T
- Olio idraulico biodegradabile
- Crick idraulico da 10 T + chiave a bussola 24 mm
- Predisposizione per benna miscelatrice
- Predisposizione per navicella
- Sedile confort superiore
- Radio MP3
- Dispositivo a tastiera di sblocco del veicolo
- Track & Trace
- Caricabatterie 12 V
- Bracciolo ergonomico

Ruote e pneumatici

- Ruota 405/70-24" PR14 riempita in poliuretano
- Ruota di scorta 405/70-24" PR14
- Ruota di scorta 405/70-24" PR14 riempita in poliuretano

Accessori

- Forche flottanti L 1.200 mm sezione 120x50 mm
- Kit piastra porta-forche e forche fisse FEM3
- Traslatore idraulico forche FEM 3 (+/-100mm)
- Benna 800 L
- Benna per calcestruzzo, 500/800 L ad apertura manuale/idraulica
- Benna miscelatrice 500 L (idraulica)
- Cestello porta-mattoni
- Gancio fisso su piastra
- Falcone meccanico 2 m, portata 2.000 kg
- Falcone meccanico o idraulico 4 m, portata 900 kg
- Verricello idraulico 4 T
- Navicella fissa
- Navicella girevole ed estensibile



CO.MA.CO S.r.l.

via XIV Strada 21 - 20020 Cesate (MI) - Italy

Tel. +39 02 99065169

info@comacopro.com

www.comacopro.com