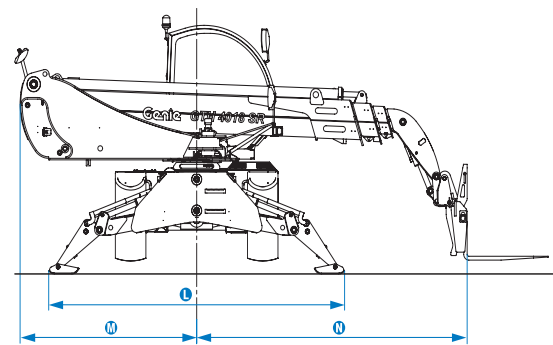
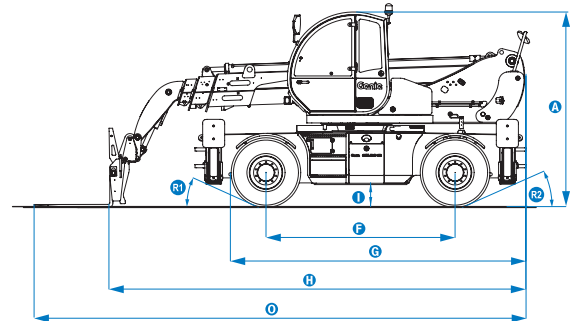


Caratteristiche tecniche

Modello	GTH™-4018 R
---------	-------------

Misure

Altezza massima di sollevamento con stabilizzatori	17,54 m
Altezza massima di sollevamento senza stabilizzatori	17,30 m
Portata massima	4.000 kg
Portata alla massima altezza	2.000 kg
Portata al massimo sbraccio	500 kg
Sbraccio massimo in avanti	15,53 m
Sbraccio alla massima altezza	3,80 m
A Altezza	2,99 m
B Altezza al volante	2,22 m
C Larghezza	2,40 m
D Larghezza cabina	0,93 m
E Carreggiata	1,95 m
F Passo	3,00 m
G Lunghezza agli pneumatici anteriori	4,66 m
H Lunghezza alla piastra porta-forche	6,60 m
I Altezza libera al centro	0,34 m
J Larghezza max con stabilizzatori abbassati	4,36 m
K Sbalzo laterale posteriore	2,60 m
L Sbalzo laterale anteriore al tallone forche	3,97 m
M Lunghezza totale	7,80 m
N Angolo di attacco	26°
O Angolo di uscita	26°



PRESTAZIONI

Raggio di sterzata interno/esterno	1,97 m/4,12 m
Forza di spinta (con benna 800 L SAE J732/80)	5.900 kg
Forza di traino al dinamometro*	7.000 kg
Velocità massima	35 km/h
Rotazione piastra porta-forche	138°
Pneumatici (DIN 70361)	18-19,5" PR16 cerchio ruota a 10 fori
Velocità di sollevamento/discesa*	14 sec/9 sec
Velocità di sfilo/rientro*	27 sec/17 sec

Potenza

Motore	Perkins 1104 D-44T 4-cilindri, turbo diesel 99 hp (74 kW), Stage III
Trasmissione	Idrostatica con pompa e motori a pistoni e portata variabile. Impianto idraulico a circuito chiuso. Cambio meccanico a due velocità.
Servizi	Due pompe a ingranaggi. Comando movimenti del braccio 280 bar, 88 l/min.
Capacità serbatoio gasolio	205 L
Capacità olio motore	11,5 L
Capacità serbatoio olio idraulico	220 L

Peso** 14.000 kg

Conformità alle norme

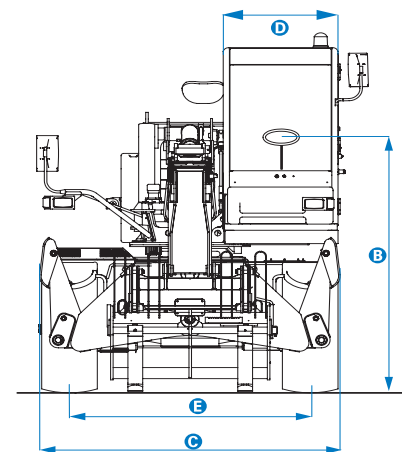
Direttiva Macchine UE 2006/42/EC

Struttura della cabina conforme alle norme ISO3471 (ROPS) e ISO3449 (FOPS)

Motore diesel conforme alle direttive europee 97/68/EC Tier 3 e 2004/26/EC

Livello di rumorosità conforme alla direttiva europea UE 2000/14/CE (LpA=83 dB, LwA=103 dB)

Livello di vibrazioni conforme alla direttiva europea EN13059:2002 (alle braccia <2,5 m/s², al corpo 0,35 m/s²)

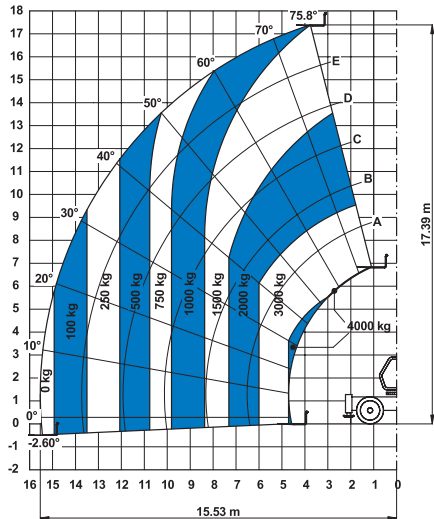


* A vuoto

** Il peso varia in funzione delle opzioni e degli standard del paese in cui la macchina è stata consegnata

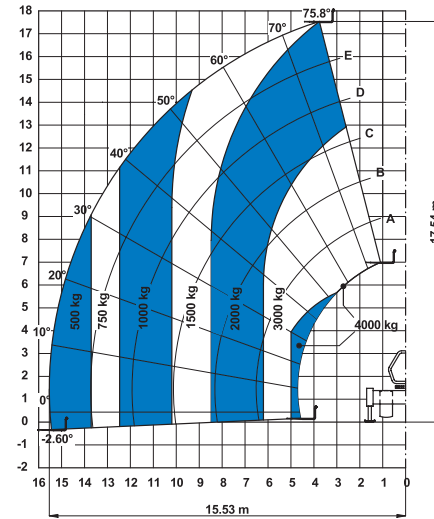
Diagrammi di carico

Su ruote con forche

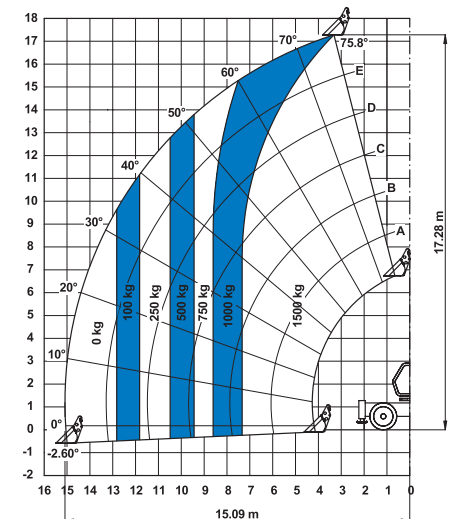


Norma EN13000, Gru

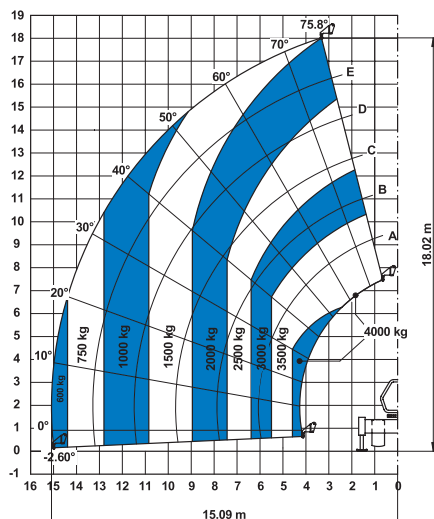
Su stabilizzatori con forche



Su ruote con benna 800 L

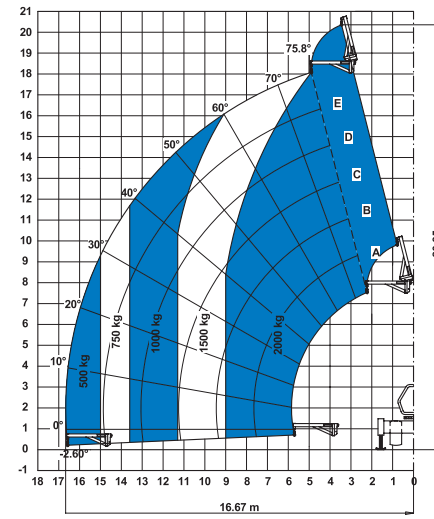


Su stabilizzatori con gancio fisso 5 T

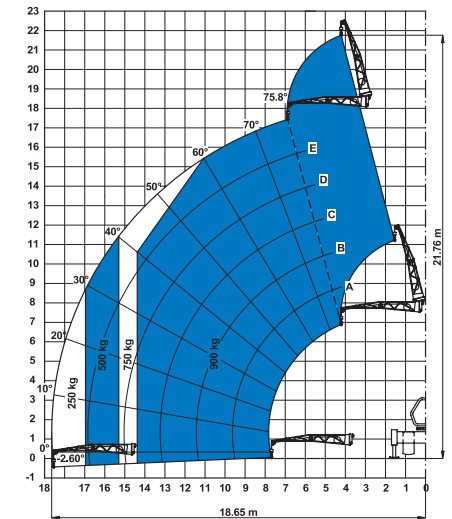


Norma EN13000, Gru

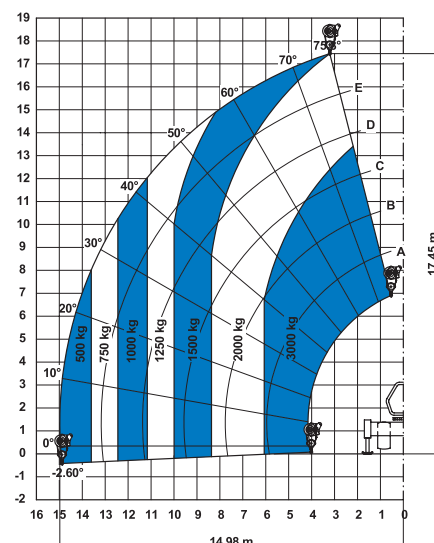
Su ruote con falcone 2 m (meccanico)



Su stabilizzatori con falcone 4 m (meccanico/idraulico)

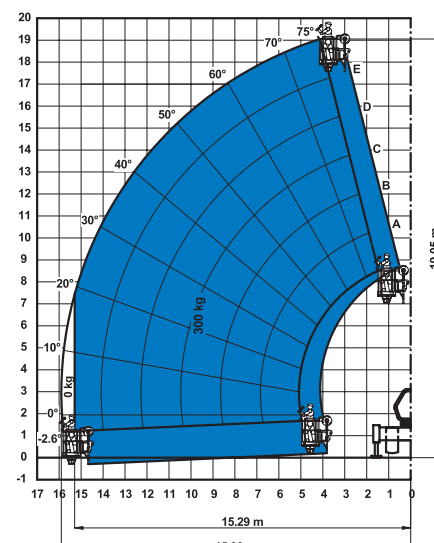


Su stabilizzatori con verricello idraulico 3 T

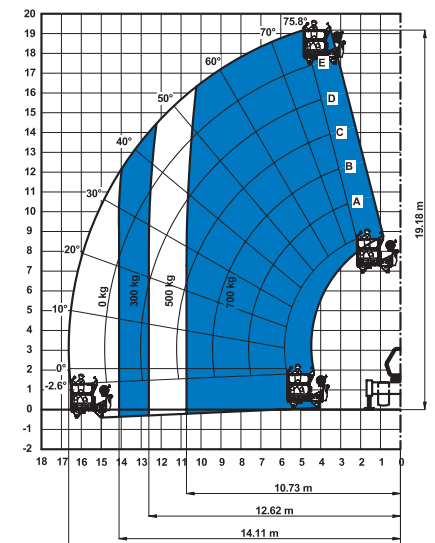


Norma EN13000, Gru

Su stabilizzatori con navicella fissa



Su stabilizzatori con navicella girevole ed estensibile



Accessori

Forche

	Codice componente	Descrizione	Portata max.	Larghezza	Lunghezza	Altezza	Peso
	55.0750.0052	Forche flottanti	4.000 kg	1.380 mm	1.615 mm	1.260 mm	395 kg
	55.0750.0055	Kit piastra porta-forche e forche fisse FEM 3	4.000 kg	1.390 mm	1.620 mm	1.175 mm	410 kg
	59.0601.5004	Traslatore idraulico forche FEM 3 +/- 100 mm	4.000 kg	1.370 mm	1.700 mm	1.180 mm	545 kg





Benne

	Codice componente	Descrizione	Larghezza	Lunghezza	Altezza	Peso	Pressione id. max.
	59.0201.9001	Benna per inerti 800 L	2.435 mm	1.170 mm	1.140 mm	510 kg	
	59.0400.0000	Benna per calcestruzzo 500 L ad apertura manuale	1.110 mm	1.110 mm	1.320 mm	230 kg	
	59.0400.1000	Benna per calcestruzzo 500 L ad apertura idraulica	1.110 mm	1.110 mm	1.320 mm	244 kg	60/220 l/min/bar
	59.0400.2000	Benna per calcestruzzo 800 L ad apertura manuale	1.110 mm	1.110 mm	1.520 mm	250 kg	
	59.0400.3000	Benna per calcestruzzo 800 L ad apertura idraulica	1.110 mm	1.110 mm	1.520 mm	264 kg	60/220 l/min/bar
	59.0401.2002	Benna miscelatrice 500 L (idraulica)	1.000 mm	1.650 mm	900 mm	550/1.850 kg	
	59.0400.7000	Cestello porta-mattoni	800 mm	1.110 mm	1.150 mm	120 kg	

Falconi e verricelli

	Codice componente	Descrizione	Portata max.	Larghezza	Lunghezza	Altezza*	Peso
	59.0700.9002	Gancio fisso 5 T	4.000 kg	1.335 mm	830 mm	1.071/1.115 mm	160 kg
	59.0802.3007	2 m/2.000 Kg Falcone meccanico	2.000 kg	1.335 mm	2.290 mm	800/1.080 mm	255 kg
	59.0802.3008	Falcone meccanico 4 m/900 Kg	900 kg	1.90 mm	4.450 mm	980/1.130 mm	245 kg
	59.0802.3009	Falcone idraulico 4 m/900 Kg	900 kg	1.190 mm	4.450 mm	980/1.130 mm	250 kg
	59.0901.9002	Verricello idraulico 3 T	3.000 kg	1.335 mm	830 mm	1.840/1.120 mm	350 kg

Accessori piattaforma

	Codice componente	Descrizione	Portata max.	Larghezza**	Lunghezza	Altezza	Peso
	59.1111.6002	Girevole ed estensibile +/-90° 3 persone max.	700 kg	2.520 mm Fino a 4.700 mm	2.110 mm	1.850 mm	920 kg
	59.1111.6005	Fissa non estensibile 2 persone max.	300 kg	2.300 mm	1.490 mm	1.710 mm	400 kg

* Supporti ripiegati/estesi
** Chiusa/estesa

Caratteristiche

Caratteristiche standard

Dati tecnici

- Capacità massima di sollevamento 4.000 kg
- Altezza massima di sollevamento 17,54 m
- Sbraccio massimo in avanti 15,53 m

Prestazioni

- 4 ruote motrici e sterzanti
- 3 modalità di sterzo:
 - anteriore
 - a granchio
 - coordinata sulle 4 ruote
- Linea idraulica principale su braccio
- Linea elettrica principale su braccio
- Sterzo servoassistito
- Stabilizzatori anteriori e posteriori
- Rotazione 400° (200° destra, 200° sinistra)
- Trasmissione idrostatica, pompa e motore a cilindrata variabile. Impianto idraulico a circuito chiuso. Cambio meccanico a due velocità.
- Joystick multifunzione elettroproporzionale 5x1
- Dispositivo antislittamento differenziale su assale anteriore
- Piastra porta-attrezzi con aggancio meccanico
- Porta a due sezioni: inferiore in acciaio, superiore in vetro ad apertura indipendente
- Gli indicatori di lunghezza e angolo su braccio corrispondono ai diagrammi di carico
- Sedile regolabile con sensore di presenza dell'operatore
- Dispositivo stacca-batteria
- Volante di grande diametro
- Tergicristallo anteriore e posteriore
- Tendina parasole
- Griglia di protezione interno tetto cabina
- Due specchietti retrovisori laterali ed uno specchio retrovisore occhio di pesce
- Luci anteriori e posteriori
- Motore posizionato lateralmente per un facile accesso alle componenti

Caratteristiche standard

- Freno multidisco in bagno d'olio, autoregistrante, su entrambi gli assali
- Serbatoio carburante con chiusura a chiave
- Vano porta attrezzi con chiusura a chiave
- Collare per manutenzione
- Sensore allineamento ruote posteriori
- Interruttore funzioni operative strada/cantiere/navicella
- Dispositivo di controllo della stabilità mediante:
 - indicatore di momento di carico con segnale a LED colorati
 - avvisatore acustico
 - blocco automatico dei movimenti di sfilo e discesa del braccio
 - blocco automatico stabilizzatori
 - blocco automatico oscillazione assale posteriore

Potenza

- Motore Perkins turbo diesel 99 hp (74 kW) Stage III

Pneumatici

- 18-19,5" PR16. Cerchio ruota a 10 fori (DIN 70361)



Dotazioni optional

Prestazioni

- Aria condizionata
- Seconda linea elettrica su braccio con guida cavo
- Seconda linea idraulica su braccio
- Aggancio rapido idraulico per attrezzature
- Articolazione GM1 per accessori Manitou
- Faro orientabile su braccio
- Faro orientabile su cabina
- Griglia parabrezza
- Kit tergicristallo cabina
- Gancio di traino da 6 T
- Piastre per stabilizzatori con contenitore
- Olio biodegradabile
- Crick idraulico da 10 T + chiave a bussola 24 mm
- Dispositivo visivo di controllo stabilità su esterno cabina
- Secondo joystick a sinistra dell'operatore
- Radiocomando completo
- Predisposizione per benna miscelatrice
- Predisposizione per navicella

Ruote e pneumatici

- Ruota 18-19,5" PR16 riempita in poliuretano
- Ruota di scorta completa 18-19,5" PR16
- Ruota di scorta 18-19,5" PR164 riempita in poliuretano

Accessori

- Forche flottanti L 1.200 mm sezione 120x50 mm
- Kit piastra porta-forche e forche fisse FEM3
- Traslatore idraulico forche FEM 3 (+/-100 mm)
- Benna per inerti 800 L
- Benna per calcestruzzo, 500/800 L ad apertura manuale/idraulica
- Benna miscelatrice 500 L (idraulica)
- Cestello porta-mattoni
- Gancio fisso su piastra
- Falcone meccanico 2 m, portata 2.000 kg
- Falcone meccanico o idraulico 4 m, portata 900 kg
- Verricello idraulico 3 T
- Navicella fissa
- Navicella girevole ed estensibile



CO.MA.CO S.r.l.

via XIV Strada 21 - 20020 Cesate (MI) - Italy

Tel. +39 02 99065169

info@comacopro.com

www.comacopro.com