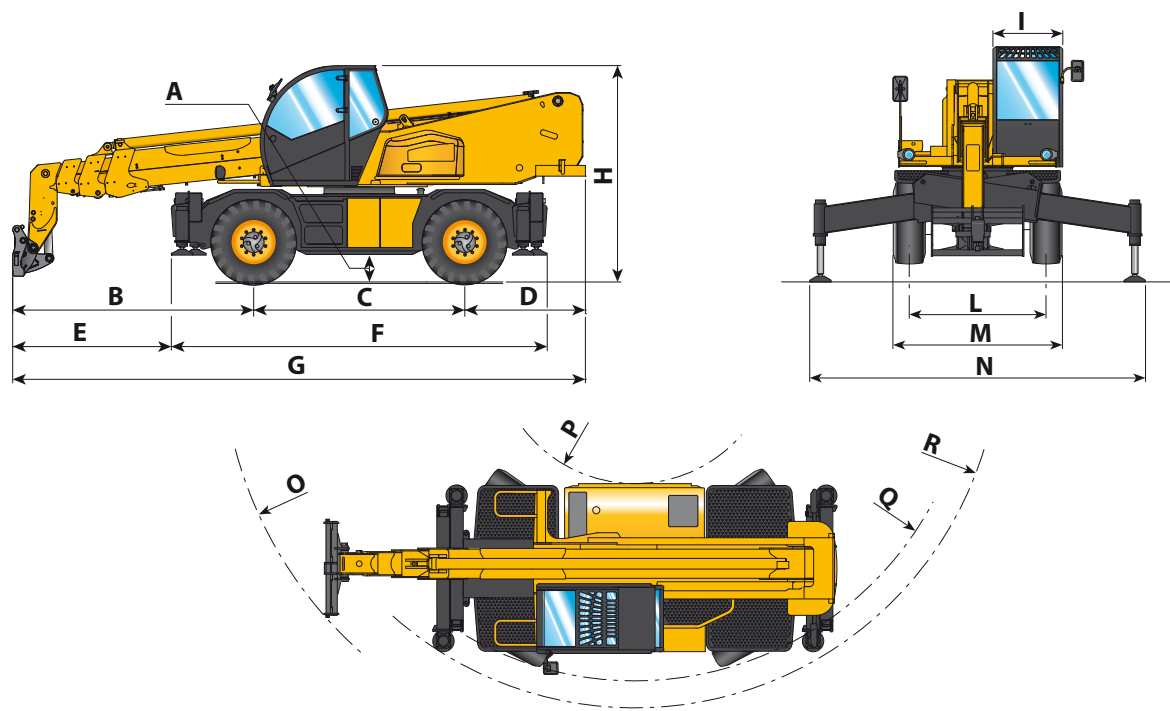


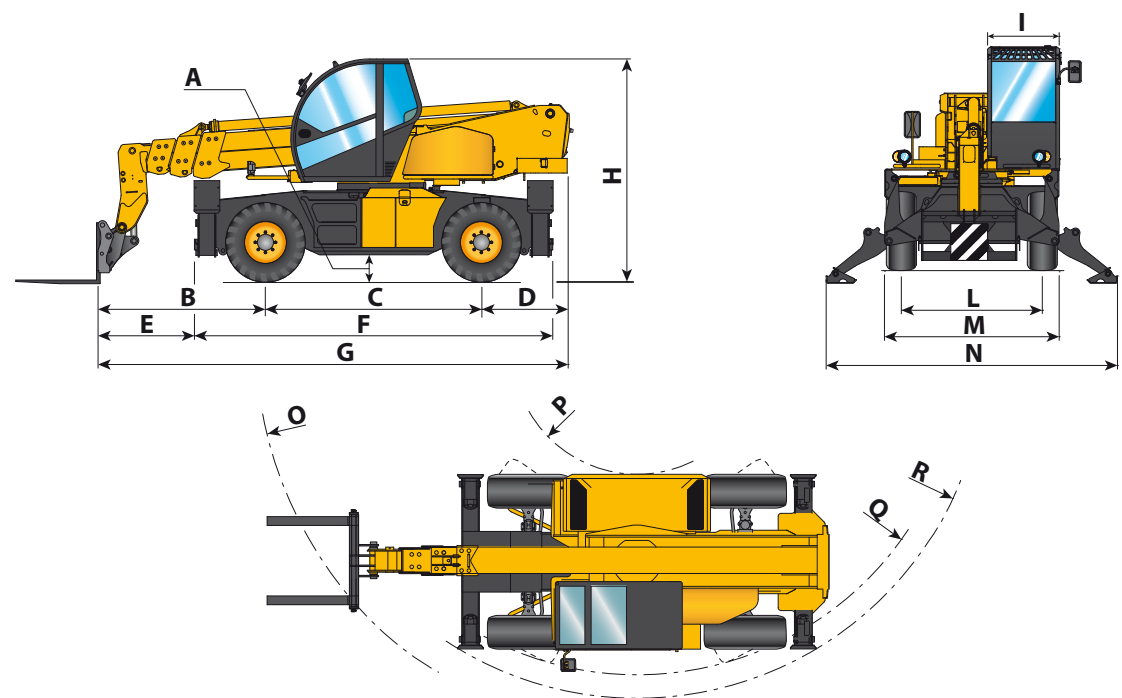
DIMENSIONI	40.25	50.19	50.21	60.16
A	360	360	360	360
B	3365	2660	2835	2580
C	2950	2950	2950	2950
D	1685	1150	1365	1190
E	2195	1510	1665	1580
F	5290	5290	5290	4940
G	8000	6760	7150	6720
H	3025	3025	3025	3020
I	980	980	980	980
L	1920	1920	1920	1920
M	2380	2380	2380	2380
N	5070	4800	5070	3820
O	6175	5450	5585	5380
P	1700	1700	1700	1700
Q	4430	4430	4430	4430
R	4790	4790	4790	4800

Misure espresse in millimetri

40.25  
50.19  
50.21



60.16



Dieci S.r.l.  
Via E. Majorana, 2-4  
42027 - Montecchio Emilia (RE) ITALY  
Tel. +39 0522 869611  
Fax +39 0522 869798  
E-mail: info@dieci.com



# DIECI



# PEGASUS 360°



40.25    50.19    50.21    60.16

PRESTAZIONI	40.25	50.19	50.21	60.16
Portata massima (kg)	4.000	5.000	5.000	6.000
Altezza massima di sollevamento (m)	24,10	18,70	20,50	15,70
Sbraccio massimo orizzontale (m)	20,50	16,40	18,00	13,00
Sbraccio alla massima altezza (m)	6,45	4,80	5,50	3,20
Angolo di brandeggio forche	133°	133°	133°	134°
Forza di strappo (daN)	5.700	5.700	5.700	5.700
Forza di traino (daN)	9.000	9.000	9.000	9.000
Pendenza massima superabile	40%	40%	40%	40%
Peso totale a vuoto (kg)	17.500	16.500	17.540	16.600
Velocità max (km/h)	40*	40*	40*	40*

\* riferita a ruote con diametro massimo ammesso

BRACCIO	40.25	50.19	50.21	60.16
Tempi: a vuoto (in secondi)	Sistema di compensazione brevettato			
Sollevamento	21,9	21,9	21,9	24,8
Discesa	13,8	13,8	13,8	16,5
Uscita	44,4	27,8	31,2	24,7
Rientro	23,1	16,9	17,4	11,6
Brandeggio avanti	3,7	3,7	3,7	5,7
Brandeggio indietro	2,3	2,3	2,3	2,5

## MOTORE

Modello	FPT
Potenza nominale kW (hp) @ 2200 rpm	96 (130)
Potenza di picco kW (hp) @ 1900 rpm	105 (141)
Giri al minuto (rpm)	2200
Funzionamento	4 tempi diesel
Iniezione	Diretta Elettronica, Common Rail
Numero e disposizione cilindri	4, verticali in linea
Cilindrata (cm³)	4500
Consumo specifico - (g/kWh) @ 1900 rpm	208
Normativa antiinquinamento	Stage 3B / Tier 4i
* alla massima potenza	Turbo compressore Aftercooler
Sistema di raffreddamento a liquido	

## OPTIONAL E ACCESSORI

A/C; Scaldiglie Acqua; Sospensione pneumatica sedile; Faro su testa-braccio; Attacco rapido per accessori; Autoradio; Antifurto; Protezione vetro; Fari da lavoro a Led, Livellamento trasversale su ruote e altri...

(Per ulteriori personalizzazioni richiedere al concessionario di zona)

## TRASMISSIONE

Trasmissione idrostatica con pompa a portata variabile.

Motore idrostatico a variazione automatica.

Inversione elettro - idraulica.

Pedale inching per avanzamento controllato.

Cambio a 2 velocità servocomandato.

## DISPOSITIVI DI SICUREZZA

Blocco movimenti in caso di sovraccarico, avviamento solo con marcia in folle, marcia solo con conducente a bordo, freno di stazionamento automatico a motore spento.

Livellamento trasversale automatico con stabilizzatori.

Blocco stabilizzatori e livellamento con braccio alzato.

## DISPOSITIVI DI SERIE

Omologazione ROPS - FOPS, Sospensione su silentblock, insonorizzazione, ventilazione e riscaldamento, tettuccio e vetro posteriore apribile, portiera sdoppiata con apertura parte superiore, poltrona regolabile con cintura di sicurezza, predisposizione autoradio, volante regolabile.

Monitor TFT3\* con indicatore di carico e diagnostica funzioni, indicatori analogici contagiri, temperatura acqua e livello carburante.

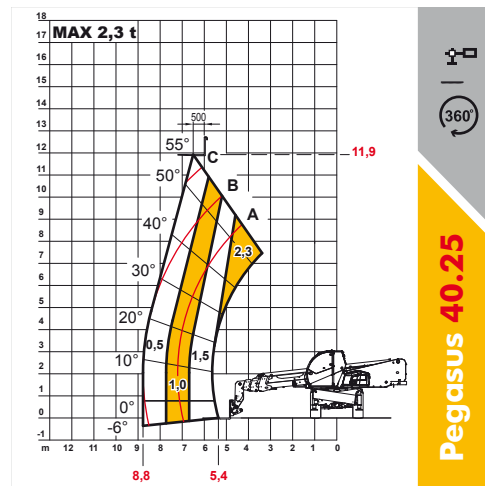
Regolazione velocità massima della rotazione torretta. Tachimetro digitale.

## RIFORMIMENTI (Litri)

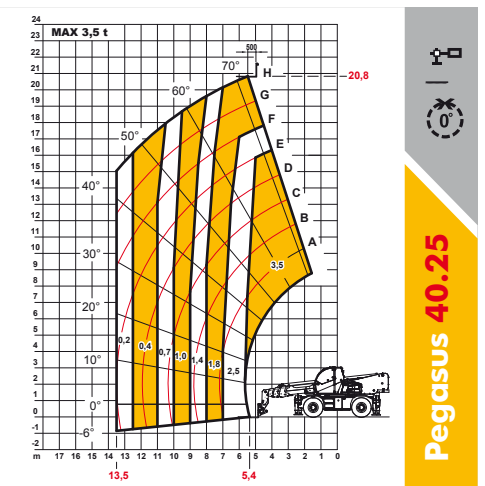
Impianto idraulico (totale)	270
Serbatoio gasolio	180

## PNEUMATICI

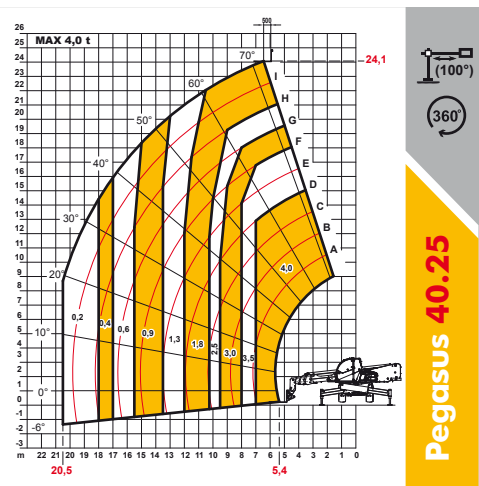
Pneumatici	18R22.5"
Alternativa	18-22.5"



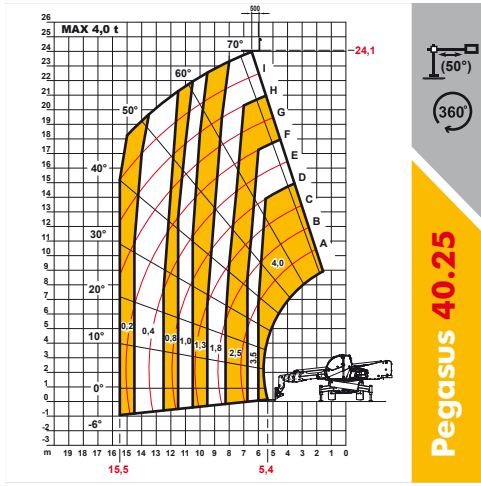
Pegasus 40.25



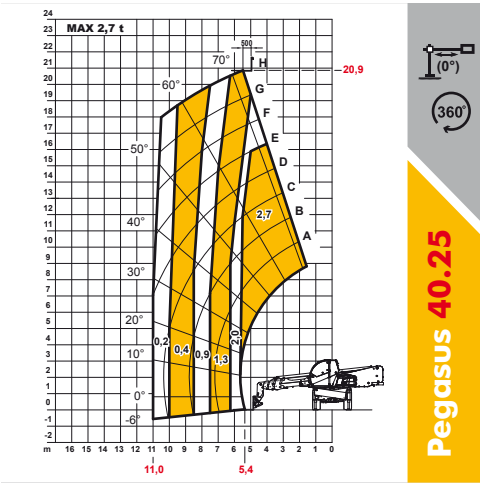
Pegasus 40.25



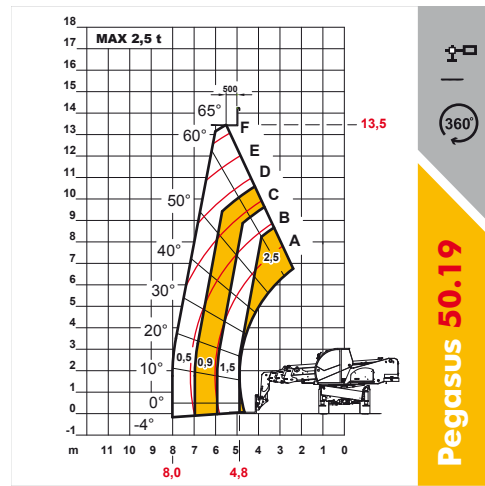
Pegasus 40.25



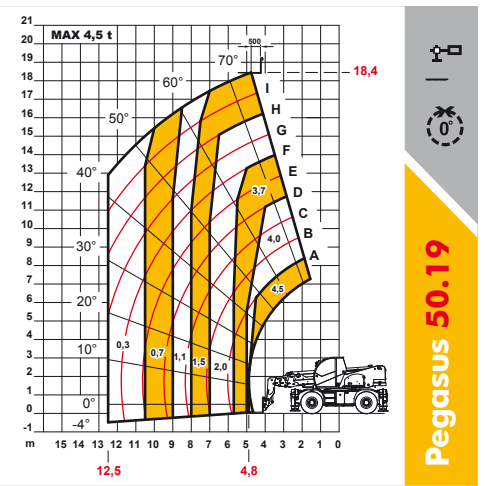
Pegasus 40.25



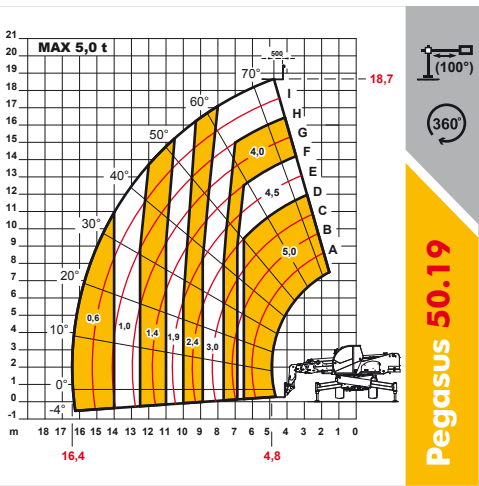
Pegasus 40.25



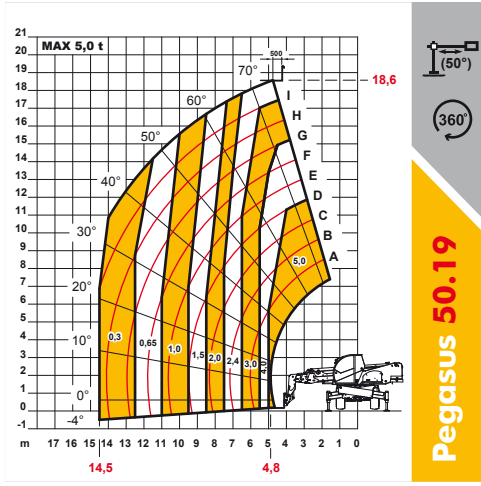
Pegasus 50.19



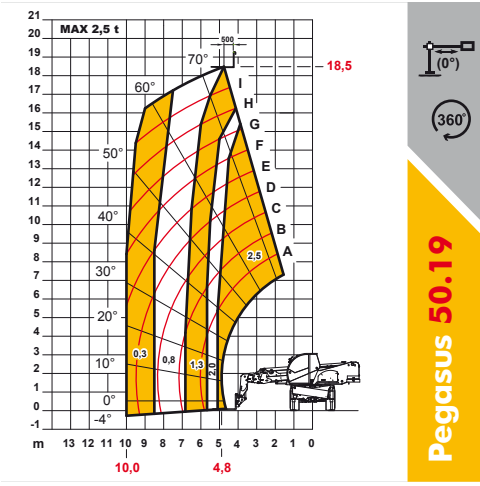
Pegasus 50.19



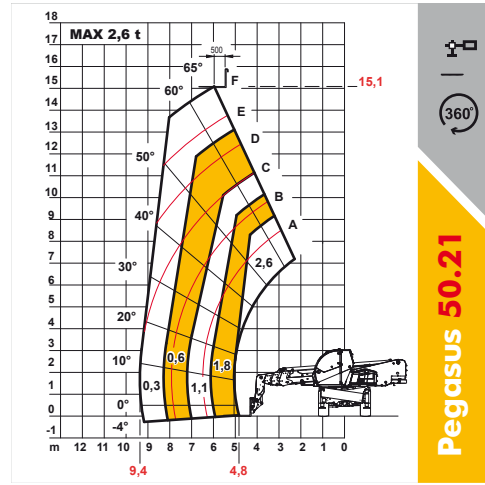
Pegasus 50.19



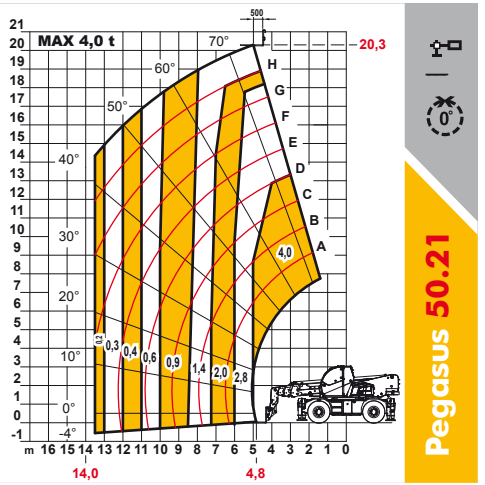
Pegasus 50.19



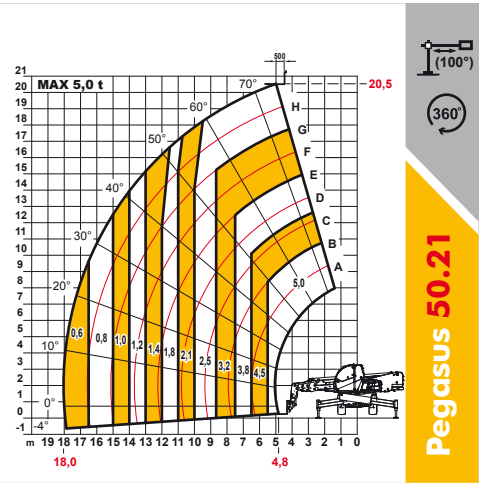
Pegasus 50.19



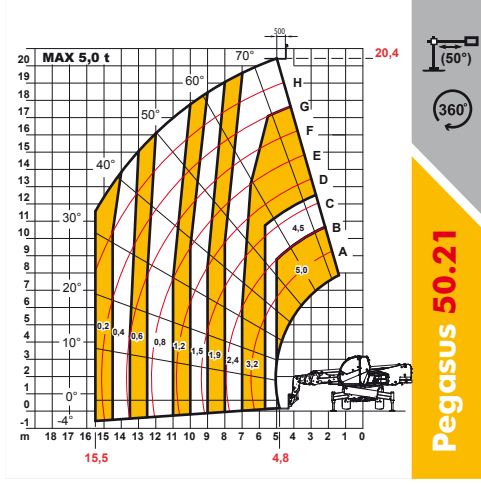
Pegasus 50.21



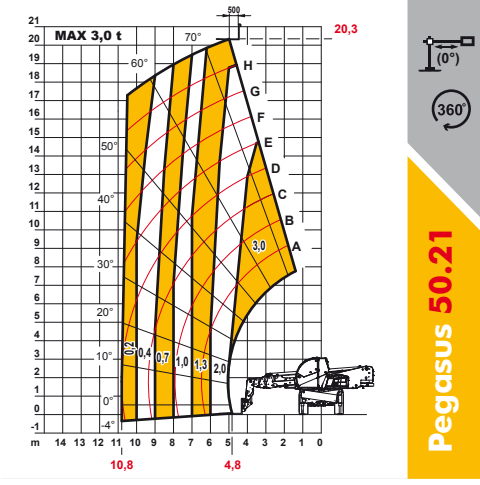
Pegasus 50.21



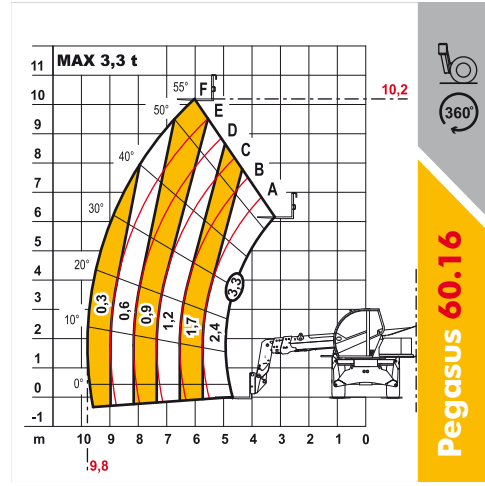
Pegasus 50.21



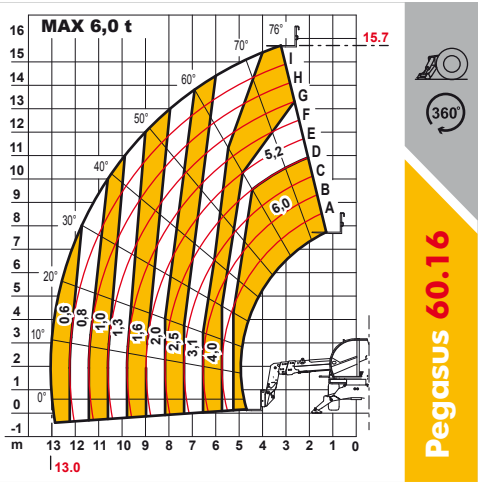
Pegasus 50.21



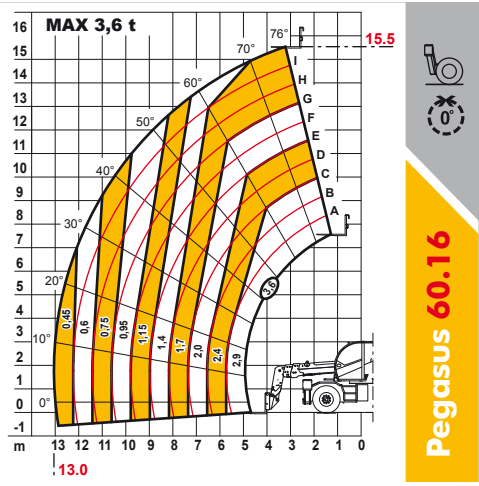
Pegasus 50.21



Pegasus 60.16



Pegasus 60.16



Pegasus 60.16



CO.MA.CO S.r.l.

via XIV Strada 21 - 20020 Cesate (MI) - Italy

Tel. +39 02 99065169

info@comacopro.com

www.comacopro.com