

### Caratteristiche tecniche

**Modello** Z-45/25J DC & Bi

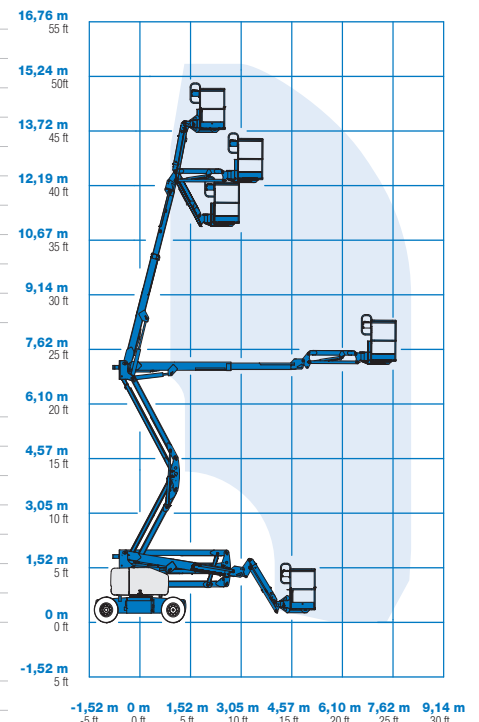
Diagramma di carico Z-45/25J

#### Misure

Altezza massima di lavoro*	15,94 m
Altezza massima piano di calpestio	13,94 m
Sbraccio orizzontale di lavoro	7,65 m
Altezza di scavalco massima	7,24 m
<b>A</b> Lunghezza piattaforma	0,76 m
<b>B</b> Larghezza piattaforma	1,83 m
<b>C</b> Altezza - a riposo	2,00 m
<b>D</b> Lunghezza - a riposo	6,83 m
<b>E</b> Larghezza	1,79 m
<b>F</b> Interasse	2,03 m
<b>G</b> Altezza minima - centro macchina da terra	0,24 m

#### Prestazioni

Portata	227 kg
Rotazione della piattaforma	160°
Rotazione jib verticale	135°
Rotazione della torretta	355° non continua
Ingombro di coda	zero
Velocità di traslazione - a riposo	4,8 km/h
Velocità di traslazione - macchina alzata**	1,0 km/h
Pendenza superabile - a riposo***	30%
Raggio sterzata - interno	1,8 m
Raggio sterzata - esterno	4,27 m
Comandi	24 V DC proporzionali
Pneumatici	23 x 37 cm



#### Potenza

Alimentazione - DC	48 V DC (otto batterie 6 V, capacità 350 Ah)
Alimentazione - Bi-Energy	48 V DC (otto batterie 6 V, capacità 350 Ah) con alternatore alimentato da motore diesel Kubota 13,3 HP, Tier IV
Unità di potenza ausiliaria	24 V DC
Capacità serbatoio idraulico	30,3 L
Capacità serbatoio carburante Bi-Energy	34,1 L

#### Livello sonoro e vibrazioni

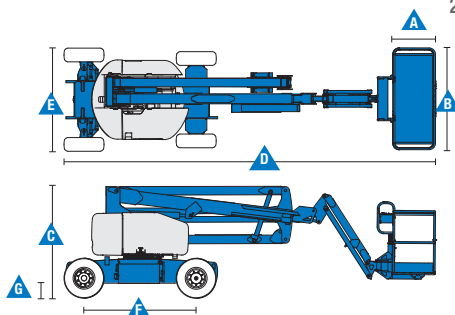
Livello pressione sonora (da comandi a terra)	70 dBA (DC)
Livello pressione sonora (da comandi piattaf.)	70 dBA (DC)
Vibrazioni	<2,5 m/s <sup>2</sup>

#### Peso\*\*\*\*

Pneumatici CE DC riempiti a schiuma	7.394 kg
Pneumatici CE Bi-Energy riempiti a schiuma	7.620 kg

#### Conformità alle normative

Direttive EU: Direttive EU: 2006/42/EC - Macchine (standard armonizzato EN280); 2004/108/EC (Compatibilità elettromagnetica); 2006/95/EC (LVD); 2000/14/EC (Rumorosità all'aperto)



\* L'altezza di lavoro espressa in metri equivale al piano di calpestio più 2 metri. Nei modelli per U.S.A., l'altezza di lavoro equivale al piano di calpestio più 6 piedi.

\*\* In modalità sollevamento (piattaforma alzata), la macchina è progettata per l'uso esclusivamente su superfici solide e in piano.

\*\*\* La pendenza massima si riferisce alla guida su superfici inclinate. Vedere il manuale d'uso per i dettagli relativi alle pendenze.

\*\*\*\* Il peso può variare in funzione delle opzioni e delle normative del paese di utilizzo.

### Caratteristiche

Caratteristiche standard	Configurabile su misura	Accessori & optional
--------------------------	-------------------------	----------------------

#### Misure

- Altezza di lavoro 15,94 m
- Sbraccio orizzontale 7,65 m
- Altezza di scavalco 7,24 m
- Portata fino a 227 kg

#### Componenti di serie

- Piattaforma autolivellante
- Rotazione idraulica della piattaforma
- Joystick a comando proporzionale
- Pulsante di sterzata su joystick
- Connettore per sistemi telematici
- Dispositivo di abilitazione alla traslazione
- Traslazione disabilitata con chassis in pendenza
- Alimentazione AC in piattaforma
- Clacson
- Contatore
- Allarme acustico massima pendenza
- Segnale sonoro discesa e manovra
- Faro a luce intermittente
- Rotazione torretta di 355° non continua
- Ingombro posteriore zero
- Design a doppio parallelogramma, per spostarsi verticalmente lungo i muri
- Cella di carico certificata
- Allarme a contatto Lift Guard™

#### Motore

- Gruppo batterie a ciclo prolungato da 48 V DC
- Alimentazione ausiliaria da 24 V DC
- Caricabatterie universale 30 A
- Indicatore livello di carica della batteria
- Blocco funzionamento in caso di bassa tensione batteria

#### Piattaforma

- In acciaio 1,83 m, con ingresso su due lati, incluso cancelletto pivotante laterale

#### Jib

- Jib articolato da 1,52 m

#### Opzioni Motore

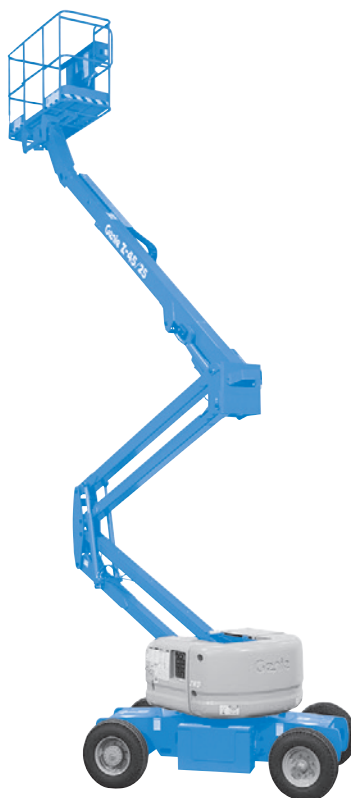
- 48 V DC (otto batterie 6 V 350 Ah)
- Alternatore di bordo alimentato da motore Kubota 9,9 kW Tier IV (solo modello Bi-Energy)

#### Trazione

- 2 x 4

#### Opzioni Pneumatici

- Industriali, riempiti in poliuretano espanso (di serie)
- Industriali, antitraccia riempiti in poliuretano espanso



#### Componenti opzionali

- Piattaforma con rete metallica fino a metà altezza
- Parapetto superiore ausiliario della piattaforma
- Alimentazione aria compressa in piattaforma
- Impianto AC in piattaforma: spina, presa con/senza interruttore differenziale con protezione magnetotermica
- Kit luci di lavoro (2 sul carro, 2 in piattaforma)<sup>(1)</sup>
- Olio idraulico biodegradabile
- Kit ambiente ostile<sup>(1)</sup>: cuffie cilindri, spazzole braccio rivestite e cofani quadro comandi in piattaforma
- Kit protezione per lavoro su velivoli<sup>(1,3)</sup>: imbottitura piattaforma in poliuretano espanso e sistema di disconnessione protetto
- Kit di disabilitazione sollevamento con chassis in pendenza
- Track & Trace<sup>(4)</sup> (unità GPS indicante la posizione della macchina e i dati operativi)
- Sportello quadro comandi in piattaforma con serratura
- Vassoio per gli attrezzi<sup>(2)</sup>
- Struttura Protezione Operatore
- Pacchetto portapannelli<sup>(2) (5)</sup>
- Barra Anticaduta<sup>(2) (5)</sup>

#### Opzioni alimentazione

- Batterie AGM (Absorption Glass Mat), senza manutenzione<sup>(1)</sup>
- Marmitta catalitica diesel<sup>(1)</sup> (solo Bi-Energy)
- Modulo di blocco bassa temperatura
- Kit partenza a freddo: riscaldamento motore e caricabatterie

<sup>(1)</sup> L'opzione deve essere preinstallata in fabbrica

<sup>(2)</sup> Disponibile solo come ricambio

<sup>(3)</sup> Riduce la capacità di carico della piattaforma di circa 27 kg. Disponibile soltanto su piattaforme di 1,83 m, non compatibile con altre piattaforme o opzioni in piattaforma

<sup>(4)</sup> Inclusa sottoscrizione al servizio per i primi 2 anni

<sup>(5)</sup> Barra Anticaduta non disponibile con Pacchetto portapannelli e viceversa

#### Sede in Italia

Via Portella della Ginestra 2-8, 06019 Umbertide (PG). T: (+39) 075 941811, fax (+39) 075 9418193.

Per un elenco completo delle nostre sedi, visita il sito [www.genielift.com/it/about-genie/locations](http://www.genielift.com/it/about-genie/locations)

#### Stabilimenti e uffici di distribuzione in tutto il mondo

Australia · Brasile · Caraibi · America Centrale · Cina · Francia · Germania · Italia · Giappone · Corea · Messico · Russia · Asia Sudorientale · Spagna · Svezia · Emirati Arabi Uniti · Regno Unito · Stati Uniti

Ci riserviamo il diritto di modificare le caratteristiche tecniche e i prezzi dei prodotti in ogni momento e senza obbligo di preavviso. Le fotografie e/o i disegni contenuti in questo documento sono destinati unicamente a scopi illustrativi. Per l'uso corretto delle attrezzature, consultare il manuale d'uso appropriato. L'inottemperanza delle istruzioni contenute nel Manuale dell'operatore durante l'uso del macchinario e altri comportamenti irresponsabili possono provocare gravi infortuni, anche mortali. L'unica garanzia applicabile ai nostri macchinari è la garanzia scritta standard applicabile al particolare prodotto e alla particolare vendita e Terex è esonerata dal fornire qualsiasi altra garanzia, esplicita o implicita. I prodotti e servizi elencati possono essere marchi di fabbrica, marchi di servizio o nomi commerciali di Terex Corporation, e/o delle rispettive società affiliate negli Stati Uniti d'America e in altre nazioni e tutti i diritti sono riservati. Genie è un marchio registrato di Terex South Dakota, Inc. © 2019 Terex Corporation.

