



GRIL 8300 T

CARRO

TELAIO

Scatolato e saldato, costruito con materiali ad alta resistenza.

STABILIZZATORI IDRAULICI

Indipendenti idraulici con 4 travi ad uscita orizzontale e 4 cilindri verticali con valvole di blocco. Piedi di appoggio removibili. Comandi elettroidraulici con possibilità di escursione parziale azionati dalla cabina di guida.

MOTORE

CUMMINS Q S B 4.5, quattro cilindri diesel turbo intercooler a controllo elettronico e raffreddamento ad acqua. Potenza max 113 Kw a 2.200 giri /min. Coppia max 549 Nm a 1.500 giri/min. Filtro aspirazione aria a secco con cartuccia di sicurezza e indicatore di intasamento. Capacità serbatoio carburante 200 l.

TRASMISSIONE

Convertitore di coppia e cambio "power shift" avente 6 marce avanti e 6 retromarce.

POMPE IDRAULICHE

Tripla ad ingranaggi azionata dalla presa di forza sul convertitore. Portata totale 365 l/min a pieno regime. Capacità serbatoio 430 l.

ASSI

Anteriore: traente/sterzante con differenziale e riduzioni planetarie montato rigidamente sul telaio.

Posteriore: traente/sterzante con differenziale e riduzioni planetarie, oscillante per l'impiego fuoristrada. Bloccaggio automatico dell'oscillazione per il lavoro su gomme.

STERZO

Anteriore: azionato idraulicamente con comando a volante.

Posteriore: indipendente, idraulico con indicatore di allineamento ruote posteriori. Quattro possibilità di sterzata: solo ruote anteriori; ruote posteriori; coordinata; a granchio. Blocco meccanico dello sterzo posteriore per marcia su strada.

FRENI

Di servizio/emergenza: ad azionamento idropneumatico a doppio circuito indipendente. Comando a pedale agente su tutte le ruote.

Di stazionamento: a disco montato sull'asse anteriore e comandato da cilindro a molla.

PNEUMATICI

16.00 x 25 – tipo "fuoristrada", montati in singolo.

IMPIANTO ELETTRICO

Di avviamento e illuminazione a 24 Volt conforme alla normativa CE.

MACCHINA DOTATA DI ANTIFURTO

ACCESSORI A RICHIESTA

- Prolunga a traliccio fissa da 7.60 m
- Prolunga inclinabile da 8.0 m
- Prolunga telescopica inclinabile da 8.5 m a 15.2 m
- Gancio a palla 5.000 kg
- Bozzello ad 1 carrucola da 12.000 kg
- Argano ausiliario tiro 4.000 kg
- Faro di lavoro (cabina e sezione base del braccio)

TORRETTA

STRUTTURA TORRETTA

Costruita con piastre e profilati in acciaio ad alta resistenza.

BRACCIO TELESCOPICO

A 4 sezioni. Braccio a sfilamento interamente idraulico e sincronizzato da 8.0 m a 25.5 m. Altezza massima testa braccio 27.5 m.

SOLLEVAMENTO BRACCIO

Cilindro idraulico a doppio effetto. Elevazione da -2° a +79°.

ROTAZIONE TORRETTA

Rotazione continua su 360°. Motore idraulico con riduttore a doppia riduzione epicicloidale. Freno di rotazione automatico a dischi multipli. Sistema a rotazione libera. Ralla a dentatura interna. Bloccaggio manuale rotazione con comando dalla cabina di guida.

ARGANO

Idraulico. Motore idraulico a pistoni accoppiato a riduttore a doppia riduzione epicicloidale. Tamburo scanalato. Freno automatico a dischi multipli e valvola di controbilanciamento.

CABINA

Costruita in acciaio e sospesa elasticamente sul lato sinistro della torretta. Visibilità panoramica e completa di ampi vetri di sicurezza. Sedile dell'operatore scorrevole e regolabile in altezza e profondità.

COMANDI GRU

Manipolatori montati sui braccioli del sedile operatore per il comando indipendente o simultaneo dei movimenti gru. Interruttori elettrici per il comando degli stabilizzatori e della rotazione libera.

DISTRIBUTORI

Distributori idraulici individuali garantiscono la combinazione simultanea dei movimenti della gru. Sistema centralizzato per il controllo delle pressioni idrauliche.

COMANDI DI TRASLAZIONE GRU

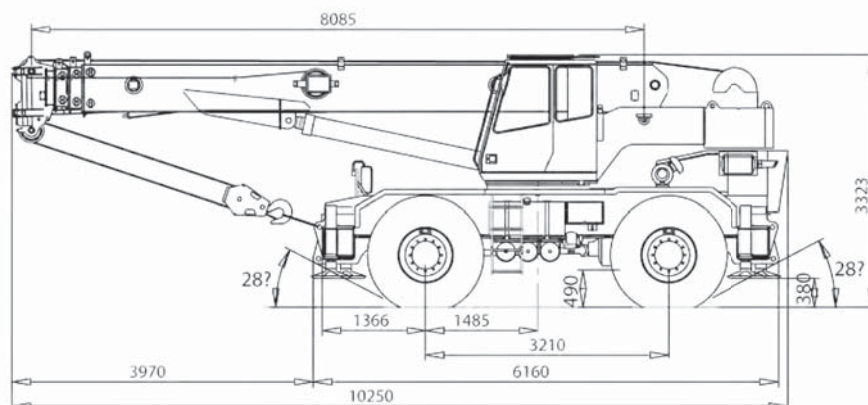
Volante per il comando della sterzata ruote anteriori. Interruttore elettrico per la sterzata indipendente delle ruote posteriori. Selettore per il cambio di velocità, l'inversione di direzione e il freno di parcheggio. Interruttore elettrico per il comando delle marce lente e veloci con inserimento automatico delle 2/4 ruote motrici. Strumentazione per la diagnostica motore.

DISPOSITIVI DI SICUREZZA

Fincorsa salita e discesa gancio. Valvole di blocco su tutti i cilindri idraulici. Valvole di massima pressione su tutti i circuiti idraulici. Dispositivo programmazione zone di lavoro. Riconoscimento configurazione stabilizzatori con arresto automatico della rotazione.

- Indicatore elettronico di carico*
- Dispositivo taglio movimenti*
- Riscaldamento indipendente cabina *
- Aria condizionata
- Ruota di scorta 16.00x25

*Apparecchiatura standard secondo le normative CE



Dimensioni (mm)



SPECIFICATIONS



CHASSIS

CHASSIS

Heavy duty, all welded box type section frame.

OUTRIGGERS

4 independent hydraulically operated telescopic outrigger beams with vertical hydraulic jacks and lock valves. Removable floats. Electro-hydraulic controls with partial extension facility controlled from the cab.

ENGINE

CUMMINS QSB 4.5, four cylinders turbocharged intercooler diesel engine, electronically controlled and water cooled.

Max power 113 kW at 2.200 rpm. Max torque 549 Nm at 1.500 rpm. Dry type air cleaner with safety cartridge and service indicator. Fuel tank capacity 200 l.

TRANSMISSION

Engine mounted torque converter driving an electro-hydraulically controlled powershift transmission having 6 forward and 6 reverse speeds.

HYDRAULIC PUMPS

Three sections gear type hydraulic pump, driven from power-take-offs mounted on torque converter. Total pumps capacity 365 l/min. Oil tank capacity 430 l.

AXLES

Front: driving/steering axle with differential and planetary reduction solidly mounted to frame.

Rear: driving/steering axle with differential and planetary reduction, pivot mounted. Automatic rear axle oscillation lockout.

STEERING

Front: hydraulically powered steering controlled by steering wheel. Rear: independent hydraulically powered steering with rear wheel alignment indicator. Four steering modes: only front, only rear, coordinated and crab steering. Positive lock to hold in center line rear wheels for road travel.

BRAKES

Service and emergency: compressed air over hydraulic pressure dual independent braking system, foot operated on all wheels. Parking: disk type, spring set, air released brake actuator acting on front axle.

TYRES

16.00 x 25 – earthmover type, single mounted front and rear.

ELECTRICAL EQUIPEMENT

24 V starting and lighting equipment according to EC traffic regulations.

CRANE EQUIPPED WITH ANTI-THEFT

OPTIONAL EQUIPEMENT

- 7.6 m lattice boom extension
- 8.0 m offsetable extension
- 8.5 - 15.2 m telescopic offsetable extension
- Single hook 5.000 kg capacity
- Hookblock 12.000 kg
- Auxiliary hoist, max line pull 4.000 kg
- Work lights (on cab and base boom)

R1:
4 ruote sterzate
4 wheels steered

SUPERSTRUCTURE

SUPERSTRUCTURE FRAME

Fabricated from high tensile steel plate.

BOOM

4 sections 8.0 to 25.5 m automatically synchronized fully powered telescopic boom. Max. boom head height 27.5 m.

BOOM ELEVATION

Single double-acting hydraulic cylinder. Elevation from -2° a +79°.

SLEW

360° continuous rotation. Hydraulic motor driving slewing pinion through planetary double reduction unit. Spring applied, hydraulically released multidisc type slew brake. Free swing device. Internal gear teeth slew ring. Hand operated positive slew lock controlled from operator's cab.

MAIN HOIST

Hydraulic. Piston type hydraulic motor driving grooved hoist drum through double reduction gear unit.

Spring applied, hydraulically released fail-safe hoist brake and counterbalance valve.

OPERATOR'S CAB

Turntable mounted on rubber grommets, left hand drive, fully enclosed, all steel construction with safety glass and operator's seat on slides with height and rake adjustment.

CRANE CONTROLS

Armrest mounted joysticks for independent or simultaneous operation of crane motions; electric switches for control of outriggers and free swing.

CONTROL VALVES

Individual valve banks permitting simultaneous independent control of multiple crane functions.

Centralized system for hydraulic pressure control.

TRAVEL CONTROLS

Steering wheel for control of front steering axle.

Electric switch for independent steering of rear axle. Trasmission gear selection, forward-reverse shift and parking brake control.

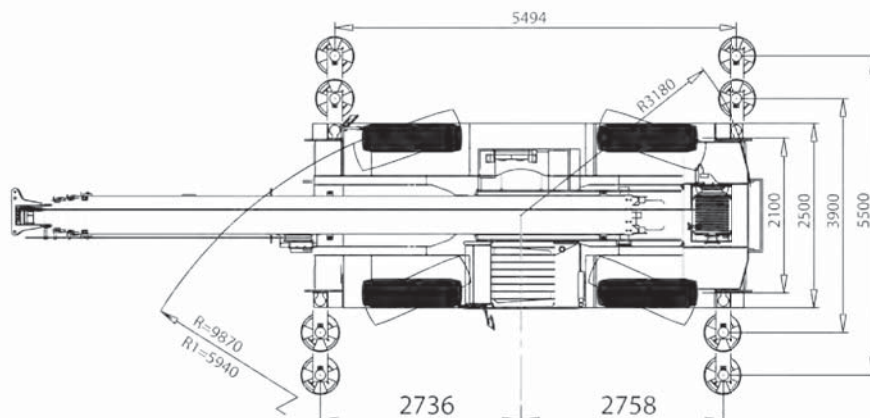
Control switch for high-low range speeds with automatic 2 or 4 wheel drive selection. Master gauge for engine diagnostic.

SAFETY DEVICES

Overhoist and overlower limit switches; lock valves on all cylinders; hydraulic overload valves on all systems. Programmable operating zone system. Outrigger extension sensing system with automatic swing stop.

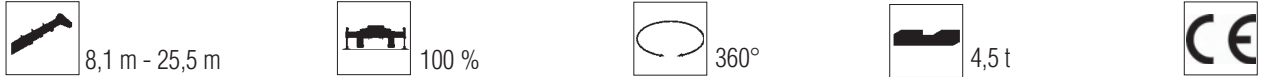
- Motion cut equipment*
- Electronic safe load indicator*
- Independent cab heater/defroster*
- Air conditioned
- Spare tyre 16.00 x 25



*Standard equipment for CE machine

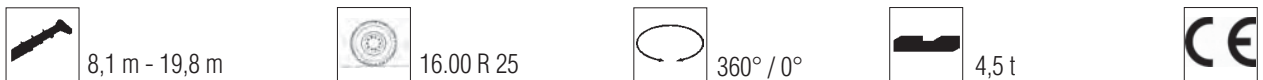


Dimensions (mm)

PORTATE BRACCIO TELESCOPICO - LIFTING CAPACITIES TELESCOPIC BOOM - CAPACITES DE LEVAGE FLECHE TELESCOPIQUE - TRAGLASTEN TELESKOPAUSLEGER - CAPACIDADES DE CARGA PLUMA TELESCOPICA



 m	8,1 m	14,0 m	19,8 m	23,8 m	25,5 m	 m
3,0	30,0					3,0
3,5	26,2	19,0	12,5			3,5
4,0	22,5	19,	12,5	11,7	8,8	4,0
4,5	20,2	18,5	12,5	11,7	8,8	4,5
5,0	18,0	18,0	11,7	10,8	8,6	5,0
6,0	14,5	14,6	11,1	9,9	8,2	6,0
7,0		12,5	10,5	8,5	7,7	7,0
8,0		9,3	8,4	7,4	7,2	8,0
9,0		7,5	7,5	6,6	6,4	9,0
10,0		6,3	6,3	5,8	5,7	10,0
11,0		5,4	5,4	5,2	5,1	11,0
12,0		4,9	4,9	4,7	4,6	12,0
13,0			4,2	4,2	4,2	13,0
14,0			3,7	3,7	3,7	14,0
15,0			3,2	3,2	3,2	15,0
16,0			2,8	2,8	2,8	16,0
17,0			2,5	2,5	2,5	17,0
18,0			2,2	2,2	2,2	18,0
19,0				2,0	2,0	19,0
20,0				1,8	1,8	20,0
21,0				1,6	1,6	21,0
22,0				1,4	1,4	22,0
23,0					1,2	23,0
24,0					1,1	24,0





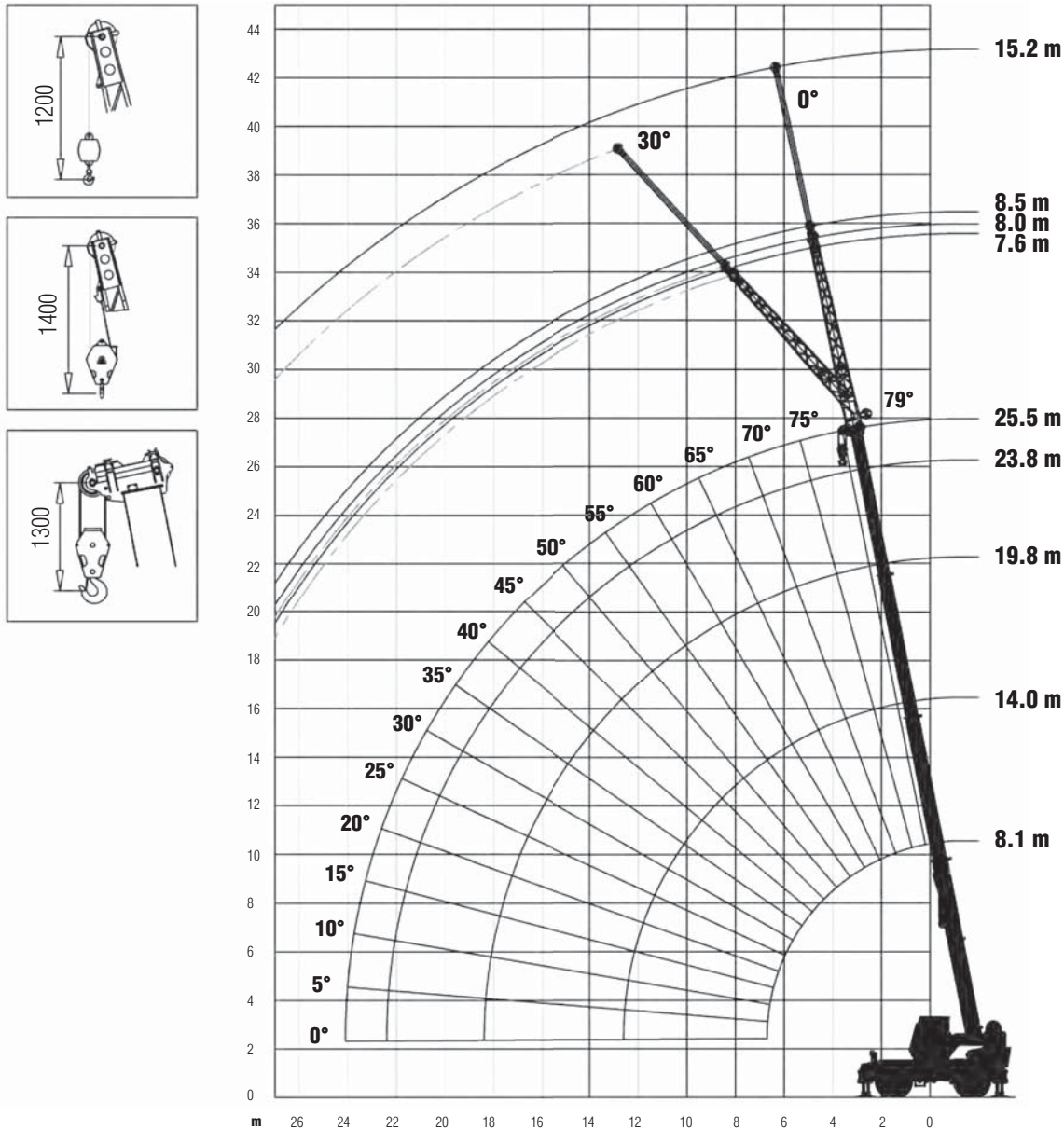
 m	0 km/h			0 km/h			3 km/h			 m	
	360°			0°			0°				
	8,1 m	14,0 m	19,8 m	8,1 m	14,0 m	19,8 m	8,1 m	14,0 m	19,8 m		
3,0	10,1	7,5	5,2	15,0	11,8	6,0	12,2	9,6	7,8	3,0	
3,5	8,8	7,5	5,2	13,4	11,8	6,0	10,8	9,6	7,8	3,5	
4,0	7,5	7,5	5,2	11,8	11,8	6,0	9,6	9,6	7,8	4,0	
4,5	6,3	6,3	5,2	10,2	10,2	6,0	8,7	8,7	7,8	4,5	
5,0	5,2	5,2	5,2	8,6	8,6	6,0	7,8	7,8	7,8	5,0	
6,0	3,7	3,7	3,7	6,0	6,0	6,0	6,0	6,0	6,0	6,0	
7,0		2,7	2,7		4,9	4,9		4,8	4,8	7,0	
8,0		2,0	2,0		3,8	3,8		3,7	3,7	8,0	
9,0		1,5	1,5		3,0	3,0		2,9	2,9	9,0	
10,0		1,1	1,1		2,3	2,3		2,3	2,3	10,0	
11,0			0,8			1,6				1,8	11,0
12,0						1,0				1,4	12,0
13,0										1,0	13,0

DIAGRAMMA DI LAVORO - WORKING DIAGRAM - DIAGRAMME DE TRAVAIL - ARBEITSBEREICH - DIAGRAMA DE TRABAJO



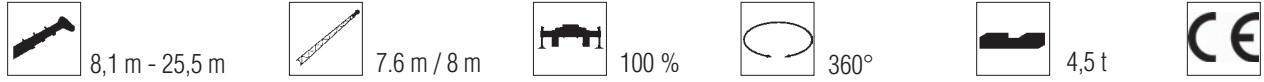
NOTE SULLA TABELLA DI PORTATE

- I carichi riportati nella tabella di portate sono a norme CE.
- Le portate sono indicate in tonnellate.
- Il peso dei bozzelli, delle prolunghie braccio, delle imbracature e di qualsiasi altra attrezzatura di sollevamento deve essere detratto dalle portate indicate in tabella per ottenere il carico netto sollevabile.
- I raggi di lavoro sono misurati dal centro della ralla di rotazione.
- Per lunghezze di braccio e/o raggi di lavoro non elencati, usare il carico minore corrispondente alla lunghezza di braccio e/o al raggio di lavoro immediatamente successivi.
- Le portate su stabilizzatori sono valide solo se tutte le travi degli stabilizzatori sono completamente estese e la gru, accuratamente livellata, appoggia su una superficie di supporto solida.
- Le portate su pneumatici sono valide a condizione che i pneumatici siano gonfiati alla pressione prescritta e che la gru operi su un terreno piano, solido ed orizzontale:
 - per le portate statiche su 360° l'oscillazione dell'assale posteriore deve essere bloccata.
 - per le portate frontali in traslazione il fermo di blocco della rotazione deve essere inserito e la marcia con il carico sospeso deve essere eseguita con il carico leggermente sollevato da terra, prossimo alla gru, evitando oscillazioni del carico

NOTES TO LOAD CHARTS

- The tabulated lifting capacities comply with the CE standards.
- Lifting capacities are given in metric tons.
- The weight of the hookblocks, boom extensions, sling and all auxiliary lifting devices must be deducted from the lifting capacities to obtain the net load to be lifted.
- Working radii are measured from the slewing centreline.
- For boom lengths and/or radii not listed use the smallest load given for the next longer boom length and/or radius.
- The capacities on outriggers are valid only if all outrigger beams are fully extended and the crane accurately levelled on a firm supporting surface.
- The capacities on tyres are valid only if the tyres are inflated to the recommended pressure and the crane works on a flat, solid and horizontal surface:
 - for 360° static capacities the rear axle oscillation must be locked.
 - for over front travelling capacities the swing lock pin must be fully engaged and the travel with suspended load should be carried out with the load little raised from the ground, close to the crane and avoiding load oscillations

**PORTATE PROLUNGA - LIFTING CAPACITIES BOOM EXTENSION - CAPACITES DE LEVAGE FLECHETTE
TRAGLASTEN KLAPPSPITZE - CAPACIDADES DE CARGA PLUMIN**



m	8,1 m			19,8 m			25,5 m			m
	7,6 m						8 m			
	0°	0°	0°	0°	30°	0°	30°	0°	30°	
3,0	3,0			3,0						3,0
3,5	2,9			2,9						3,5
4,0	2,8			2,8						4,0
4,5	2,7			2,7						4,5
5,0	2,6	4,0		2,6		4,0				5,0
6,0	2,3	3,6	4,0	2,3	1,2	3,6		4,0		6,0
7,0	2,0	3,3	3,6	2,0	1,1	3,3	1,2	3,6		7,0
8,0	1,8	3,0	3,4	1,8	1,0	3,0	1,1	3,4	1,2	8,0
9,0	1,5	2,8	3,2	1,5	0,9	2,8	1,1	3,2	1,1	9,0
10,0	1,3	2,6	3,0	1,3	0,8	2,6	1,1	3,0	1,1	10,0
11,0	1,2	2,4	2,8	1,2	0,8	2,4	1,1	2,8	1,1	11,0
12,0		2,0	2,6		0,8	2,0	1,1	2,6	1,0	12,0
13,0		1,8	2,4		0,7	1,8	1,0	2,4	1,0	13,0
14,0		1,7	2,2			1,7	1,0	2,2	0,9	14,0
15,0		1,6	2,0			1,6	0,9	2,0	0,9	15,0
16,0		1,5	1,9			1,5	0,9	1,9	0,9	16,0
17,0		1,4	1,8			1,4	0,8	1,8	0,9	17,0
18,0		1,3	1,7			1,3	0,8	1,7	0,8	18,0
19,0		1,2	1,6			1,2	0,8	1,6	0,8	19,0
20,0		1,1	1,5				0,7	1,5	0,8	20,0
21,0			1,4				0,7	1,4	0,8	21,0
22,0			1,3					1,3	0,7	22,0
23,0			1,2						0,7	23,0
24,0			1,1						0,7	24,0
25,0									0,7	25,0



m	8,1 m				19,8 m				25,5 m				m
	8,5 m		15,2 m		8,5 m		15,2 m		8,5 m		15,2 m		
	0°	30°	0°	30°	0°	30°	0°	30°	0°	30°	0°	30°	
3,0	2,9		1,4										3,0
3,5	2,6		1,3										3,5
4,0	2,4		1,2										4,0
4,5	2,3		1,1										4,5
5,0	2,2	1,2	1,1			1,4							5,0
6,0	1,9	1,1	1,0		2,9	1,2					1,4		6,0
7,0	1,7	1,0	0,9		2,7	1,2	1,1		3,0		1,2		7,0
8,0	1,4	1,0	0,9		2,4	1,1	1,0		2,8	1,2	1,1		8,0
9,0	1,0	0,9	0,8		2,3	1,0	0,9		2,5	1,1	1,0		9,0
10,0	0,8	0,8	0,7	1,2	2,1	1,0	0,9		2,4	1,0	0,9		10,0
11,0		0,8	0,6	1,1	1,9	0,9	0,8		2,3	1,0	0,9		11,0
12,0		0,7	0,5	1,0	1,8	0,8	0,7	1,2	2,2	0,9	0,8		12,0
13,0			0,5	0,9	1,7	0,8	0,6	1,1	2,0	0,8	0,7	1,2	13,0
14,0			0,4	0,8	1,6	0,7	0,5	1,0	1,9	0,8	0,6	1,1	14,0
15,0			0,4	0,7	1,4	0,7	0,5	0,9	1,8	0,7	0,5	1,0	15,0
16,0			0,3		1,2	0,6	0,4	0,8	1,7	0,7	0,5	0,9	16,0
17,0					1,0	0,5	0,4	0,7	1,6	0,6	0,4	0,8	17,0
18,0					0,8	0,5	0,3	0,6	1,4	0,5	0,4	0,7	18,0
19,0						0,4		0,5	1,2	0,5	0,3	0,6	19,0
20,0								0,4	1,0	0,4	0,3	0,5	20,0
21,0								0,3	0,9			0,4	21,0
22,0								0,3	0,8			0,3	22,0
23,0												0,3	23,0
24,0												0,3	24,0

DATI TECNICI - SPECIFICATIONS - CARACTERISTIQUES - TECHNISCHE DATEN - DATOS TECNICOS



Peso sugli assali Axle loads Poids d'essieux Achslasten Carga por eje	1	2	Peso totale Total weight Poids total Gesamtgewicht Peso total
t	12,3	13,1	25,4



		1	2	3	R1	R2	R3	
Km/h	4x4	3	5,5	16	3	5,5	16	70 %
Km/h	4x2	6	12	37	6	12	37	17 %
		16.00 x 25						



Funzioni Mechanisms Mécanismes Antriebe Mecanismos	Progressivamente variabile Infinitely variable Progressivement variable Stufenlos Infinitamente variable	Diametro / Lunghezza fune Rope diameter / Rope length Diamètre / longueur du câble Seil ø / Seillänge Diámetro cable / longitud cable	Tiro max. ammissibile Max. permissible line pull Effort max. admis sur brin Max. zulässiger Seilzug Carga max. por reenvío
	0 - 80 m/min	15 mm x 145 m	44,1 kN
	0 - 62 m/min	15 mm x 120 m	39,2 kN
	0 - 2,5 min ⁻¹		
	-2° - +79°	circa 40 s - approx 40 s-env. 40 s - ca 40 s -aprox. 40 s	
	8,1 m - 25,5 m	circa 55 s - approx 55 s-env. 55 s - ca 55 s - aprox. 55 s	



Portata Lifting capacity Force de levage Traglast Capacidad de carga	N° di carrucoli No of sheaves Nbr de poulies N° der Rollen No de poleas	N° di taglie No of lines Nbr de brins Strangzahl No de reenvíos	Peso Weight Poids Gewicht Peso
30 t	4	8	310 kg
12 t	1	3	180 kg
5 t	-	1	100 kg

Con riserva di modifiche senza preavviso / Subject to modification without notice / Änderungen vorbehalten / Sous réserve de modification sous préavis / Salvo modificaciones sin notificación previa.

Simboli - Symbols - Symboles - Symbolen - Símbolos



Braccio telescopico
Telescopic boom
Flèche télescopique
Teleskopausleger
Pluma telescópica



Prolunga braccio
Boom extension
Rallonge de flèche
Klappspitze
Extensión de pluma



Stabilizzatori
Outriggers
Calage
Abstützungen
Estabilizadores



Pneumatici
Tyres
Pneumatiques
Bereifung
Neumáticos



Rotazione
Slewing
Orientation
Drehwerk
Giro



Contrappeso
Counterweight
Contrepoids
Gegenwicht
Contrapeso



Raggio
Radius
Portée
Ausladung
Radio



Marcia
Gear
Rapport
Gang
Marcha



Gamma lenta
Low range
Gamme basse
Gelände
Gama lenta



Gamma veloce
High range
Gamme haute
Strasse
Gama alta



Argano principale
Main hoist
Treuil principal
Haupthubwerk
Cabrestante principal



Argano ausiliario
Auxiliary hoist
Treuil auxiliaire
Hilfshubwerk
Cabrestante auxiliar



Sfilo braccio
Boom telescoping
Télescopage de flèche
Teleskopieren
Telescopaje de pluma



Elevazione braccio
Boom elevation
Relevage de flèche
Wippwerk
Elevación de pluma



Bozzello
Hookblock
Crochet moufle
Hachenflasche
Gancio



**Sede Amministrativa
 e Produttiva**

Via Lombardia 32
 24030, Mapello (BG) - Italy

Tel. +39 035 4945066
 Fax +39 035 4945549



CO.MA.CO S.r.l.

via XIV Strada 21 - 20020 Cesate (MI) - Italy
 Tel. +39 02 99065169

info@comacopro.com
www.comacopro.com