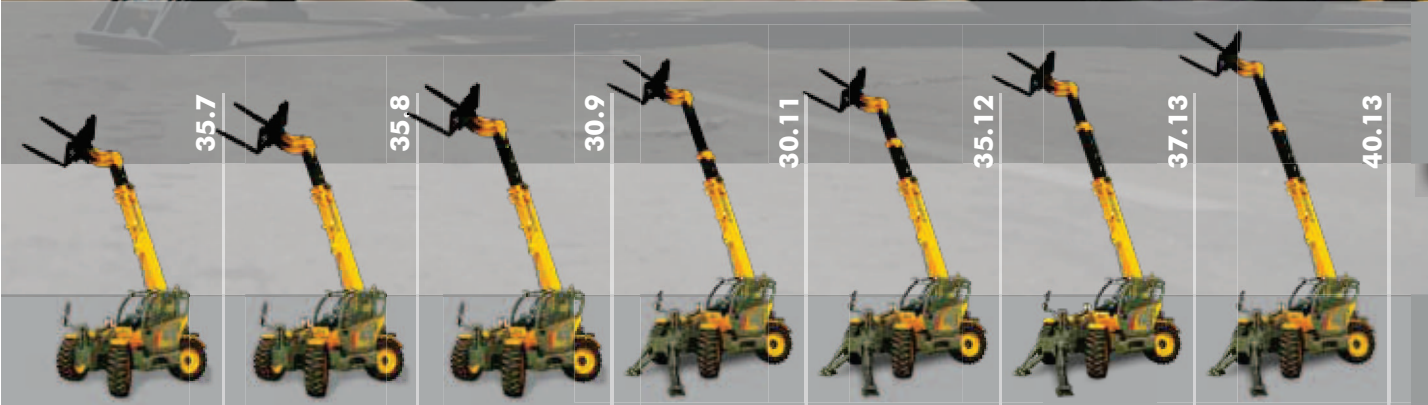


Runner



PRESTAZIONI	35.7	35.8	30.9	30.11	35.12	37.13	40.13
Portata massima (kg)	3.500	3.500	3.000	3.000	3.500	3.700	4.000
Altezza massima di sollevamento (m)	7,30	7,90	8,80	10,90	12,10	12,40	12,40
Sbraccio massimo orizzontale (m)	3,85	4,45	5,35	7,50	8,75	8,75	8,75
Sbraccio alla massima altezza (m)	0,00	0,30	0,50	1,05	1,40	1,40	1,40
Angolo di brandeggio forche	134°	134°	134°	134°	134°	134°	134°
Forza di strappo (daN)	5.700	5.700	5.700	5.700	5.700	5.700	5.700
Forza di traino (daN)	7.300	7.300	7.300	7.300	7.300	7.300	7.300
Pendenza massima superabile	40%	40%	40%	40%	40%	40%	40%
Peso totale a vuoto (kg)	7.800	8.100	8.300	9.600	10.200	10.200	10.200
Velocità max (km/h)	30*	30*	30*	30*	30*	30*	30*
* = riferita a ruote con diametro massimo ammesso		(A richiesta 40 Km/H*)					

BRACCIO	35.7	35.8	30.9	30.11	35.12	37.13	40.13
Tempi a vuoto (in secondi)							
Sollevamento	11,8	11,8	11,8	11,8	11,8	11,8	15,5
Discesa	6,9	6,9	6,9	6,9	6,9	6,9	10,6
Uscita	7,0	8,1	10,5	14,4	22,1	22,1	22,1
Rientro	3,9	4,5	4,6	9,2	16,1	16,1	16,1
Brandeggio avanti	3,9	3,9	3,9	3,9	3,9	3,9	3,9
Brandeggio indietro	2,4	2,4	2,4	2,4	2,4	2,4	2,4
Sistema di compensazione brevettato							

MOTORE	Iveco NEF 74 Kw	Iveco NEF 93 Kw
Modello	Iveco NEF	Iveco NEF
Potenza massima kW (hp)	74 (101)	93 (127)
Giri al minuto (rpm)	2200	2200
Funzionamento	4 tempi diesel	
Iniezione	Diretta meccanica	
Numero e disposizione cilindri	4, verticali in linea	
Cilindrata (cm³)	4485	4485
Consumo specifico a 2200 rpm (g/kWh)	230	230
Turbo compressore Aftercooler		
Sistema di raffreddamento a liquido		

IMPIANTO IDRAULICO	
Pompa ad ingranaggi con portata a max. regime (lt/1'):	110
Pressione max di esercizio (bar):	230
Comando distributore con joystick:	3 in 1

PONTI DIFFERENZIALI	
Assali sterzanti: 2, con riduttori epicicloidali	
Tipi di sterzata: 4 ruote / trasversale / 2 ruote	
Assale anteriore: rigido (a richiesta livellante)	
Assale posteriore: oscillante	
Frenatura di servizio a bagno d'olio sulle 4 ruote con impianto idraulico sdoppiato e servofreno	
Frenatura di stazionamento ad azionamento negativo	

RIFORNIMENTI (Litri)	35.7 - 35.8 30.9	30.11 - 35.12 37.13 - 40.13
Impianto idraulico (totale)	155	168
Serbatoio gasolio	105	105

OPTIONAL E ACCESSORI
A/C; Riscaldatore Webasto; Tachimetro digitale; Scaldiglie Acqua; Sospensione pneumatica sedile; Faro su testa-braccio; Attacco rapido per accessori; Autoradio; Antifurto; Protezione vetro.
(Per ulteriori personalizzazioni richiedere al concessionario di zona)

TRASMISSIONE
Trasmissione idrostatica con pompa a portata variabile.
Motore idrostatico a variazione automatica.
Inversione elettro - idraulica.
Pedale inching per avanzamento controllato.
Cambio a 2 velocità servocomandato.

PNEUMATICI	
Pneumatici	405/70x20"
Alternativa	405/70x24"



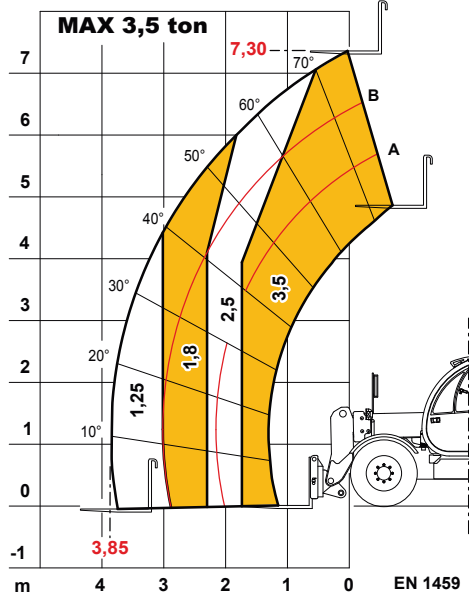
CO.MA.CO S.r.l.

via XIV Strada 21 - 20020 Cesate (MI) - Italy

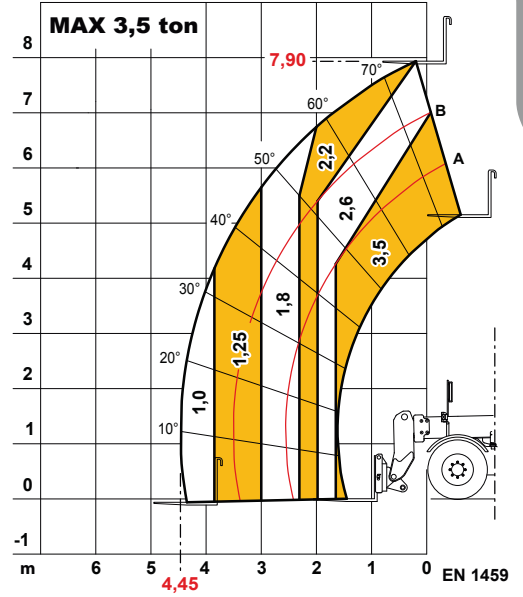
Tel. +39 02 99065169

info@comacopro.com

www.comacopro.com



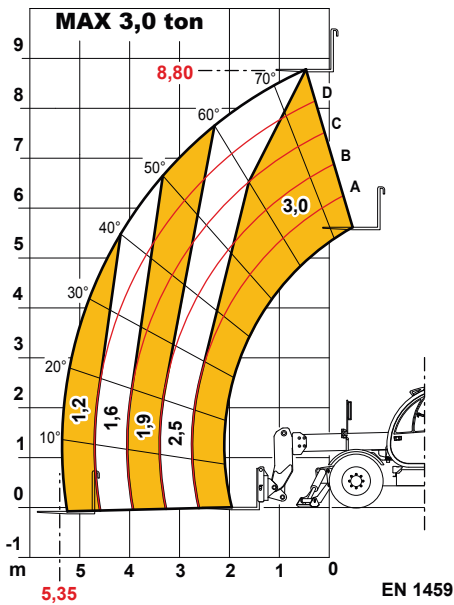
Runner 35.7



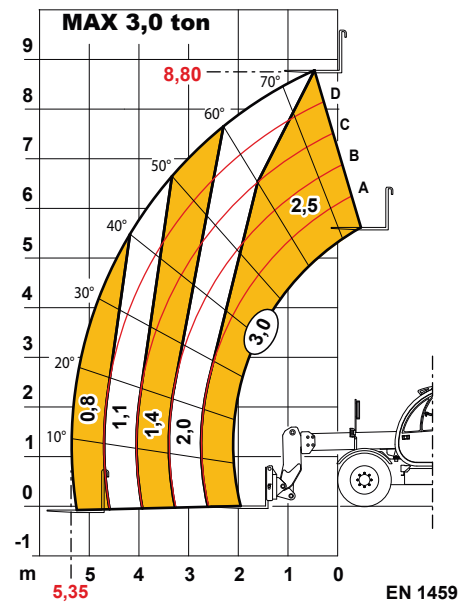
Runner 35.8



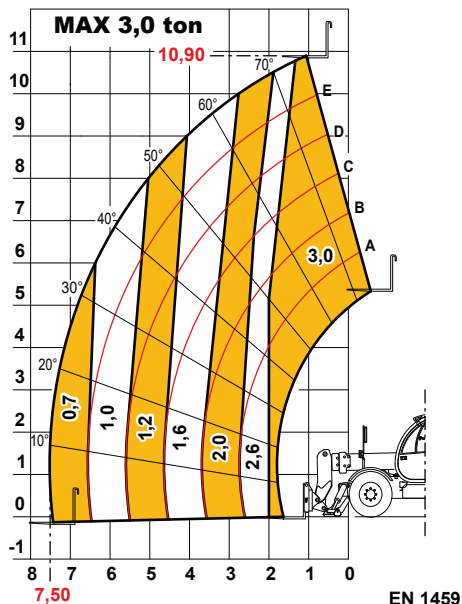
OPTIONAL



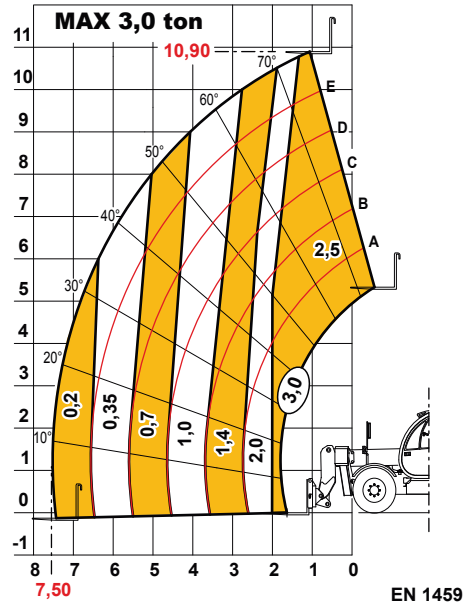
Runner 30.9



Runner 30.9



Runner 30.11



Runner 30.11