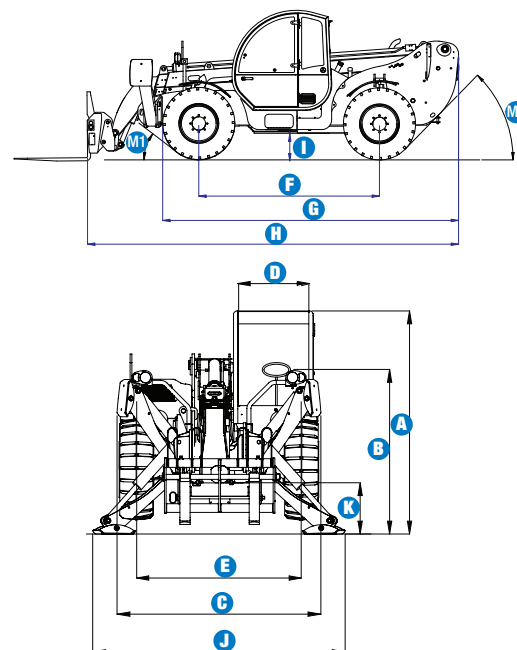


Caratteristiche tecniche

MODELLO		GTH™-4013 EX
MISURE		
Altezza massima di sollevamento con stabilizzatori		12,99 m
Altezza massima di sollevamento senza stabilizzatori		12,80 m
Portata massima		4000 kg
Portata alla massima altezza		3000 kg
Portata al massimo sbraccio		1250 kg
Sbraccio massimo in avanti		9,08 m
Sbraccio alla massima altezza		1,90 m
A Altezza		2,40 m
B Altezza al volante		1,60 m
C Larghezza		2,32 m
D larghezza interno cabina		0,78 m
E Carreggiata		1,92 m
F Passo		2,95 m
G Lunghezza ai pneumatici anteriori		4,79 m
H Lunghezza alla piastra porta forche		6,06 m
I Altezza libera al centro		0,39 m
J Larghezza max con stabilizzatori abbassati		2,89 m
K Altezza libera all'assale		0,44 m
M1 Angolo di attacco		40°
M2 Angolo di uscita		46°



PRESTAZIONI	
Raggio di sterzata interno/esterno	2,42 m/4,65 m
Forza di spinta (con pala 800 lt SAE J732/80)	6000 kg
Forza di traino al dinamometro*/**	7500 kg/5835 kg
Velocità massima	35 km/h
Rotazione piastra porta-forche	138°
Correttore di inclinazione laterale	+/- 6°
Forche flottanti	L 1200 mm sezioni 120x50 mm
Pneumatici (DIN 70631)	405/70 20" PR14 8 cerchio ruota a 8 fori
Velocità di sollevamento/discesa**	11s/9s
Velocità di sfilo/rientro**	17s/13s

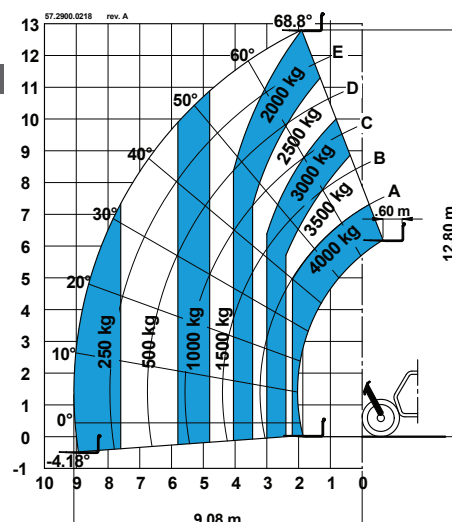
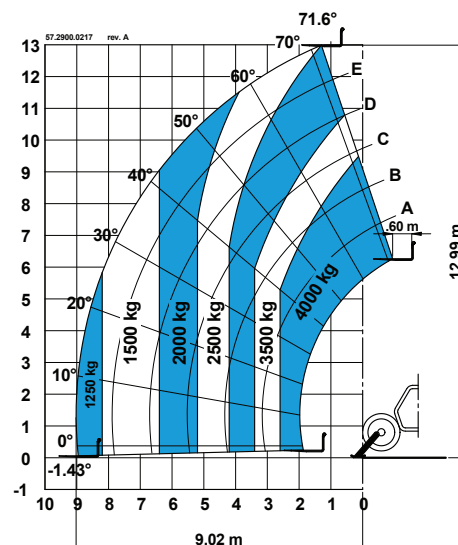
POTENZA	
Motore	Perkins 1104 D-44T, Diesel, 99 hp (74 kW), 4 cil., Tier 3

CAPACITÀ SERBATOI	
Gasolio	135 L
Olio Motore	7 L
Olio Idraulico	150 L

PESO	
Peso***	10100 kg

CONFORMITÀ ALLE NORME

Direttiva Macchine UE 98/37/CE
Struttura della cabina conforme alle norme ISO3471 (ROPS) e ISO3449 (FOPS) Motore diesel conforme alla Direttiva Europea 97/68/EC fase III



Norma EN1459, Annesso B

*Con carico ** A vuoto

***Il peso varia in funzione delle opzioni e degli standard del paese in cui la macchina è stata consegnata

Caratteristiche

CARATTERISTICHE STANDARD

DATI TECNICI

- Capacità massima di sollevamento 4.000 kg
- Altezza massima di sollevamento 13 m
- Sbraccio massimo in avanti 9,08 m

COMPONENTI DI SERIE

- 4 ruote motrici e sterzanti
- 3 modalità di sterzo:
 - anteriore
 - a granchio
 - coordinata sulle 4 ruote
- Linea idraulica principale su braccio
- Sterzo servoassistito
- Stabilizzatori anteriori
- Trasmissione idrostatica a controllo elettronico, pompa e motore a cilindrata variabile
- Cambio meccanico a due velocità
- Joystick multifunzione 4x1
- Dispositivo antisaltellamento differenziale su assale anteriore
- Livellamento del telaio su assale anteriore +/-6°
- Forche flottanti
- Piastra porta-attrezzi con aggancio idraulico
- Porta a due sezioni: inferiore in acciaio, superiore in vetro ad apertura indipendente
- Gli indicatori di lunghezza e angolo su braccio corrispondono ai diagrammi di carico
- Sedile ammortizzato e regolabile
- Volante di grande diametro
- Tergicristallo anteriore e posteriore
- Tendina parasole
- Griglia di protezione interno tetto cabina
- Due specchietti retrovisori
- Luci anteriori e posteriori
- Motore posizionato lateralmente per un facile accesso alle componenti
- Freno multidisco in bagno d'olio, autoregistrante, su entrambi gli assali
- Serbatoio carburante con chiusura
- Dispositivo di controllo della stabilità mediante:
 - indicatore con segnale a LED colorati
 - avvisatore acustico
 - blocco automatico dei movimenti di sfilo e discesa del braccio in caso di sovraccarico
 - blocco automatico stabilizzatori
 - blocco automatico oscillazione assale posteriore
- Collare per manutenzione
- Funzione Inching elettronica attivata tramite pedale freno
- Interruttore funzioni operative strada/cantiere

POTENZA

- Motore Perkins Turbo Diesel 74 kW (99 HP), Tier 3

PNEUMATICI

- 405/70 20" PR14. Cerchio ruota a 8 fori (DIN 70361)

ACCESSORI & OPTIONAL

DOTAZIONI

- Aria condizionata
- Seconda linea idraulica + linea elettrica sul braccio
- Predisposizione benna miscelatrice
- Predisposizione falcone idraulico/verricello
- Predisposizione per navicella/per elettropompa di emergenza
- Elettropompa di emergenza
- Griglia parabrezza
- Faro orientabile su braccio + guida cavo e avvolgicavo
- Faro orientabile su cabina
- Specchio retrovisore addizionale occhio di pesce
- Kit tergiletto cabina
- Pneumatici 405/70-24" PR14 (anziché standard)
- Pneumatici 405/70-20" PR14 in poliuretano
- Sensore allineamento ruote posteriori
- Olio biodegradabile HF-E Shell
- Gancio di traino da 6 t

ACCESSORI

- Ruota completa 405/70-20" PR14
- Ruota completa 405/70-24" PR14
- Ruota completa 405/70-20" PR14 in poliuretano
- Benna per inerti 800 lt
- Benna per calcestruzzo, 500/800 lt ad apertura manuale/idraulica
- Benna miscelatrice per calcestruzzo 500 lt con radiocomando
- Cestello porta-mattoni
- Crick idraulico 10 ton + chiave a bussola 24 mm
- Kit piastra porta-forche e Forche fisse FEM3
- Traslatore idraulico forche (+/-100mm)
- Gancio fisso su piastra
- Falcone meccanico 2 m, portata 2000 kg
- Falcone meccanico 4 m, portata 900 kg
- Falcone idraulico 4 m, portata 900 kg
- Verricello idraulico, 3000 kg
- Navicella fissa
- Navicella ruotante ed estensibile



United Kingdom

The Maltings
Wharf Road
Grantham NG31 6BH
UK
Tel +44 (0)1476 584333
Fax +44 (0)1476 584334

Italia

Terexlift srl
Zona Industriale Buzzacchero
06019 Umbertide (PG)
Italy
Tel.: +39 075 94181
Fax: +39 075 9415382

Distribuito da :



Via XIV Strada, 21 - 20020 CESATE (MI)
tel. +39.02.99065169 - fax +39.02.99066809
P. IVA 00997330188 - CF 00849930151

INFO@COMACO-SRL.IT
WWW.COMACO-SRL.IT