

A38E

NACELLE ARTICULÉE



- Nacelle électrique articulée très populaire
- Légère, durable et fiable
- Douce, facile à utiliser
- Châssis compact pour une très bonne maniabilité
- Possibilité d'utilisation à l'intérieur et à l'extérieur

NACELLE ARTICULÉE

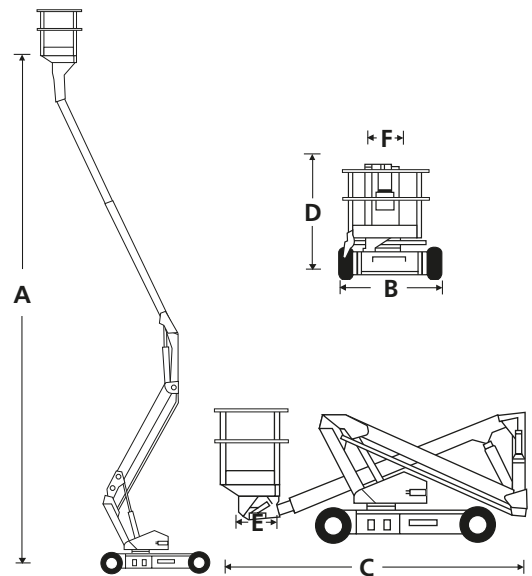
A38E

DIMENSIONS	A38E
Hauteur de travail	13,5 m
Hauteur max. sous plancher (A)	11,5 m
Déport	5,9 m
Hauteur d'articulation max.	5,4 m
Dimensions internes (E x F)	0,71 m x 1,24 m
Largeur (B)	1,49 m
Longueur hors-tout, bras repliés (C)	4,1 m
Hauteur hors-tout, bras repliés (D)	2,0 m
Garde au sol	120 mm

PERFORMANCES	
Capacité de charge max.	215 kg
Translation possible a hauteur max.	11,5 m
Utilisation extérieure au vent	12,5 m/s
Vitesse max. bras replié	4,0 km/h
Vitesse max. bras en élévation	0,65 km/h
Rotation du panier	90° (+45°/-45°)
Rotation de tourelle (non-continue)	360°
Déport arrière (flèche levée)	0 m
Déport arrière (flèche rangée)	1,4 m
Temps d'élévation/descente	83/68 s
Capacité de franchissement	36%
Rayon de braquage intérieur	1,12 m
Rayon de braquage extérieur	2,4 m
Pneus non-marquants	22 x 9 16
Commande	unique à variation proportionnelle
Traction	électrique directe puissante

MOTORISATION	
Batteries	8 x 6V, 220Ah batteries

POIDS	
Poids à vide	3795 kg



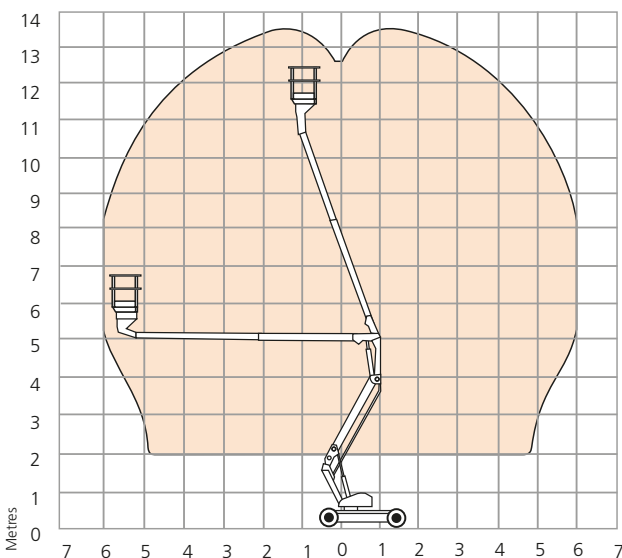
CARACTÉRISTIQUES DE SÉRIE

- Commandes proportionnelles d'une seule main
- Rotation hydraulique du panier
- Dépassement frontal minimal de la flèche
- Rayon de braquage intérieur très serré
- Alimentation embarquée
- Alarme d'inclinaison et de coupure
- Peut transporter 2 personnes + équipement en intérieur
- Peut transporter 1 personne + équipement en extérieur
- Moteurs à câblage parallèle en alimentation DC directe
- Pneus non marquants
- Commandes de la flèche doublées au sol
- Compteur horaire & écran du système de diagnostic embarqué
- Garantie 2 ans pièces & main d'œuvre, 5 ans de garantie sur la structure
- Certification CE

OPTIONS

- Teintes spéciales
- Huile biodégradable
- Feu jaune clignotant
- Housse de protection pour boîtier de control supérieur

ZONE DE TRAVAIL



CO.MA.CO S.r.l.

via XIV Strada 21 - 20020 Cesate (MI) - Italy

Tel. +39 02 99065169

info@comacopro.com

www.comacopro.com