

### Caratteristiche tecniche

Modelli	Z-45/25 RT	Z-45/25J RT
<b>Misure</b>		
Altezza massima di lavoro*	15,97 m	16,05 m
Altezza massima piano di calpestio	13,97 m	14,05 m
Sbraccio orizzontale di lavoro	7,49 m	7,52 m
Altezza di scavalcamento massima	7,14 m	7,14 m
<b>A</b> Lunghezza piattaforma	0,76 m	0,76 m
<b>B</b> Larghezza piattaforma	1,83 m	1,83 m
<b>C</b> Altezza - a riposo	2,13 m	2,13 m
<b>D</b> Lunghezza - a riposo	5,38 m	6,65 m
<b>E</b> Larghezza	2,29 m	2,29 m
<b>F</b> Interasse	2,03 m	2,03 m
<b>G</b> Altezza minima - centro macchina da terra	0,37 m	0,37 m

### Prestazioni

Portata	227 kg	227 kg
Rotazione della piattaforma:	180°	160°
Rotazione jib verticale	—	135°
Rotazione della torretta	355° non continua	355° non continua
Ingombro di coda	zero	zero
Velocità di traslazione - a riposo	7,24 km/h	7,24 km/h
Velocità di traslazione macchina alzata**	1,00 km/h	1,00 km/h
Pendenza superabile** - 4x4 ripiegata	45%	45%
Raggio sterzata - interno	1,68 m	1,68 m
Raggio sterzata - esterno	4,50 m	4,50 m
Comandi	12V DC proporzionali	12V DC proporzionali
Pneumatici	355/55 D20	355/55 D20

### Potenza

Motore	Deutz D2011L03i 3 cilindri diesel 35,8 kW Ford MSG425 4 cilindri macchine gas/GPL 55.9 kW	
Unità di potenza ausiliaria	12 V DC	12 V DC
Capacità serbatoio idraulico	83 L	83 L
Capacità serbatoio carburante	64,4 L	64,4 L

### Livello sonoro e vibrazioni

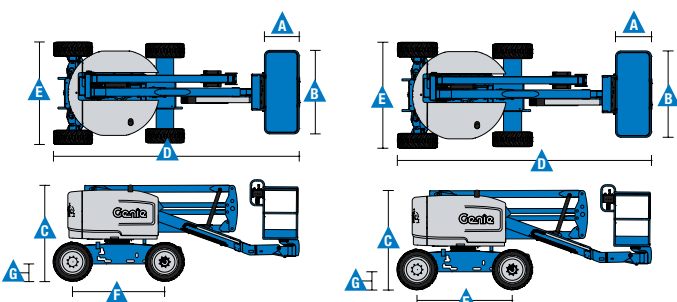
Livello pressione sonora (da comandi a terra)	87 dBA	87 dBA
Livello pressione sonora (da comandi piattaf.)	82 dBA	82 dBA
Vibrazioni	<2,5 m/s <sup>2</sup>	<2,5 m/s <sup>2</sup>

### Peso\*\*\*\*

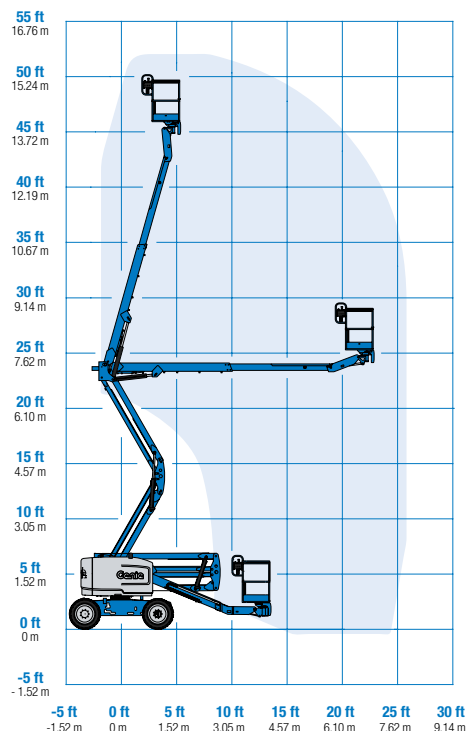
4 x 4 CE (pneumatici riempiti ad aria)	6.078 kg	6.123 kg
4 x 4 CE (pneumatici riempiti in poliuretano espanso)	6.415 kg	6.460 kg

### Conformità alle normative

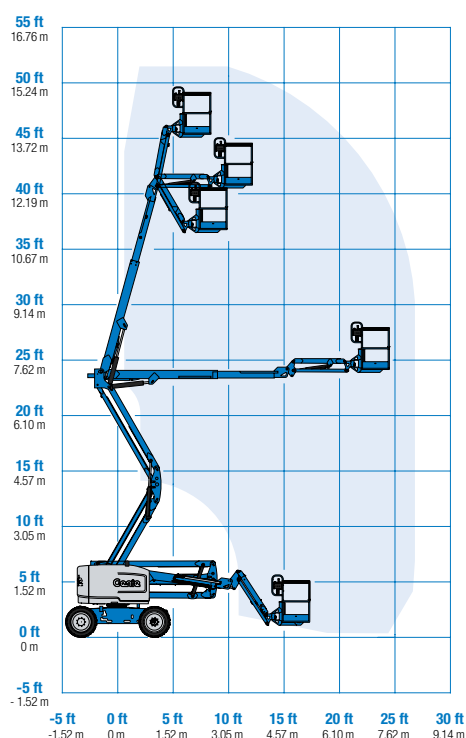
Direttive EU: 2006/42/EC - Macchine (standard armonizzato EN280:2013); 2004/108/EC (compatibilità elettromagnetica); 2000/14/EC (Rumorosità all'aperto)



### Diagramma di carico Z-45/25 RT



### Diagramma di carico Z-45/25J RT



\* L'altezza di lavoro espressa in metri equivale al piano di calpestio più 2 metri. Nei modelli per U.S.A., l'altezza di lavoro equivale al piano di calpestio più 6 piedi.

\*\* In modalità sollevamento (piattaforma alzata), la macchina è progettata per l'uso esclusivamente su superfici solide e in piano.

\*\*\* La pendenza massima si riferisce alla guida su superfici inclinate. Vedere il manuale d'uso per i dettagli relativi alle pendenze.

\*\*\*\* Il peso può variare in funzione delle opzioni e delle normative del paese di utilizzo.

### Caratteristiche

Caratteristiche standard	Configurabile su misura	Accessori & optional
<p><b>Misure</b></p> <p><b>Z-45/25 RT</b></p> <ul style="list-style-type: none"> <li>Altezza di lavoro 15,97 m</li> <li>Sbraccio orizzontale 7,49 m</li> <li>Altezza di scavalco 7,14 m</li> <li>Portata fino a 227 kg</li> </ul> <p><b>Z-45/25J RT</b></p> <ul style="list-style-type: none"> <li>Altezza di lavoro 16,05 m</li> <li>Sbraccio orizzontale 7,52 m</li> <li>Altezza di scavalco 7,14 m</li> <li>Portata fino a 227 kg</li> </ul> <p><b>Componenti di serie</b></p> <ul style="list-style-type: none"> <li>Piattaforma autolivellante</li> <li>Rotazione idraulica della piattaforma</li> <li>Joystick a comando proporzionale</li> <li>Telematics-Ready Connector</li> <li>Radiatore olio idraulico</li> <li>Pulsante di sterzata su joystick</li> <li>Dispositivo di abilitazione alla traslazione</li> <li>Cavo di alimentazione c.a. fino alla piattaforma</li> <li>Clacson</li> <li>Contaore</li> <li>Allarme acustico massima pendenza</li> <li>Segnale sonoro discesa e manovra</li> <li>Faro a luce intermittente</li> <li>Rotazione torretta di 355° non continua</li> <li>Trazione positiva</li> <li>Motori integrati nei mozzi ruote a due velocità</li> <li>Ingombro posteriore zero</li> <li>Cella di carico certificata</li> <li>Bordi di protezione entrata</li> </ul> <p><b>Opzioni motore</b></p> <ul style="list-style-type: none"> <li>Alimentazione ausiliaria da 12 V DC</li> <li>Preriscaldamento aria motore Deutz</li> <li>Vano motore ruotante per una facile manutenzione</li> </ul>	<p><b>Piattaforma</b></p> <ul style="list-style-type: none"> <li>In acciaio 1,83 m (di serie)</li> <li>In acciaio 1,17 m (opzionale)</li> <li>In acciaio 1,83 m, ingresso su tre lati (opzionale)</li> </ul> <p><b>Jib</b></p> <ul style="list-style-type: none"> <li>Non-jib</li> <li>Jib articolato da 1,52 m</li> </ul> <p><b>Potenza</b></p> <ul style="list-style-type: none"> <li>Deutz diesel 35.8 kW</li> <li>Ford macchine gas/GPL 55,9 kW</li> </ul> <p><b>Trazione</b></p> <ul style="list-style-type: none"> <li>4 x 4</li> </ul> <p><b>Assali</b></p> <ul style="list-style-type: none"> <li>Assali oscillanti attivi</li> </ul> <p><b>Pneumatici</b></p> <ul style="list-style-type: none"> <li>Fuoristrada riempiti ad aria (di serie)</li> <li>Fuoristrada riempiti in poliuretano espanso</li> <li>Fuoristrada antitraccia riempiti ad aria o</li> </ul>	<p><b>Prestazioni</b></p> <ul style="list-style-type: none"> <li>Parapetto superiore ausiliario della piattaforma</li> <li>Predisposizione impianto aria compressa in piattaforma</li> <li>Impianto AC in piattaforma (incl. spina, presa e differenziale a richiesta)</li> <li>Kit luci di lavoro (2 sul carro, 2 in piattaforma)</li> <li>Joystick a doppio asse per comando sterzata</li> <li>Olio idraulico biodegradabile</li> <li>Kit ambiente ostile<sup>(1)</sup>: cuffie cilindri, spazzole braccio rivestite e cofani quadro comandi in piattaforma</li> <li>Kit protezione per lavoro su velivoli<sup>(1-4)</sup>: imbottitura piattaforma in poliuretano espanso e sistema di disconnessione protetto (disponibile solo su modelli con jib)</li> <li>Dispositivo di blocco funzionamento in pendenza</li> <li>Track &amp; Trace<sup>(2)</sup> (unità GPS indicante la posizione della macchina e i dati operativi)</li> <li>Kit portapannelli<sup>(1)</sup> (solo con pneumatici riempiti in poliuretano espanso e piattaforma con ingresso su tre lati)</li> <li>Sportello quadro comandi in piattaforma con serratura</li> <li>Struttura Protezione Operatore</li> <li>Allarme Protezione Operatore</li> <li>Dispositivo a tastiera di sblocco del veicolo</li> </ul> <p><b>Potenza</b></p> <ul style="list-style-type: none"> <li>Marmitta catalitica per motore diesel tipo scrubber</li> <li>Gruppo manometri motore (pressione olio e temperatura)</li> <li>Gruppi generatore AC (110V/60Hz - 220V/50Hz, 3000 W)</li> <li>Modulo di sezionamento per bassa temperatura</li> <li>Dispositivo di riscaldamento motore opzionale<sup>(3)</sup></li> <li>Kit raffinerie con parascintille e valvola Chalwyn elettrica o meccanica<sup>(3)</sup></li> <li>Kit climi freddi<sup>(1)</sup></li> </ul>



<sup>(1)</sup> L'opzione deve essere preinstallata in fabbrica

<sup>(2)</sup> Inclusa sottoscrizione al servizio per i primi 2 anni

<sup>(3)</sup> Disponibile solo su motori Deutz

<sup>(4)</sup> Riduce la capacità di carico della piattaforma a 440 kg



**CO.MA.CO S.r.l.**

via XIV Strada 21 - 20020 Cesate (MI) - Italy

Tel. +39 02 99065169

info@comacopro.com

[www.comacopro.com](http://www.comacopro.com)