

Caratteristiche tecniche

| Modelli | GR™-20J | GR™-26J |
|---|---------|---------|
| Misure | | |
| Altezza massima di lavoro* | 7,70 m | 9,85 m |
| Altezza massima piattaforma | 5,70 m | 7,85 m |
| Sbraccio orizzontale massimo | 2,75 m | 2,65 m |
| Sbraccio orizzontale di lavoro massimo | 3,25 m | 3,15 m |
| Altezza di scavalco massima | 4,25 m | 6,70 m |
| A Lunghezza piattaforma | 75 cm | 75 cm |
| B Larghezza piattaforma | 90 cm | 90 cm |
| Altezza pedana | 15 cm | 15 cm |
| C Altezza chiusa | 1,99 m | 1,99 m |
| D Lunghezza chiusa | 2,95 m | 2,82 m |
| E Larghezza | 99 cm | 99 cm |
| F Interasse | 1,20 m | 1,20 m |
| G Altezza centro macchina da terra | 10 cm | 10 cm |

Prestazioni

| | | |
|---|-------------------------|-------------------------|
| Occupazione massima (in interni/esterni) | 2/1 | 2/1 |
| Portata | 200 kg | 200 kg |
| Rotazione jib verticale | 140° (+70°/-70°) | 140° (+70°/-70°) |
| Rotazione della torretta | 350° non continua | 350° non continua |
| Ingombro di coda | 9 cm | 9 cm |
| Velocità di traslazione - chiusa | 4,5 km/h | 4,5 km/h |
| Velocità di traslazione - aperta | 0,65 km/h | 0,65 km/h |
| Pendenza superabile** | 25% | 25% |
| Raggio sterzata - interno | 59 cm | 59 cm |
| Raggio sterzata - esterno | 2,08 m | 2,08 m |
| Velocità salita/discesa | 24 s/19 s | 54 s/40 s |
| Comandi | 24 V DC proporzionali | 24 V DC proporzionali |
| Trazione | ruote posteriori | ruote posteriori |
| Freni a disco | ruote posteriori | ruote posteriori |
| Pneumatici (in gomma solida, antitraccia) | 40,5 cm diam. 16-5-11 ¼ | 40,5 cm diam. 16-5-11 ¼ |

Alimentazione

| | |
|------------------------------|--|
| Alimentazione | 24 V DC (dodici batterie 2 V, capacità 250 Ah) |
| Capacità serbatoio idraulico | 22 L |

Livello sonoro e vibrazioni

| | | |
|--|-----------------------|-----------------------|
| Livello pressione sonora (da comandi a terra) | <70 dBA | <70 dBA |
| Livello pressione sonora (da comandi piattaf.) | <70 dBA | <70 dBA |
| Vibrazioni | <2,5 m/s ² | <2,5 m/s ² |

Peso***

2.250 kg 2.650 kg

Conformità alle normative

Direttive EU: 2006/42/EC - Macchine (standard armonizzato EN280:2013); 2004/108/EC (Compatibilità elettromagnetica); 2006/95/EC (LVD)

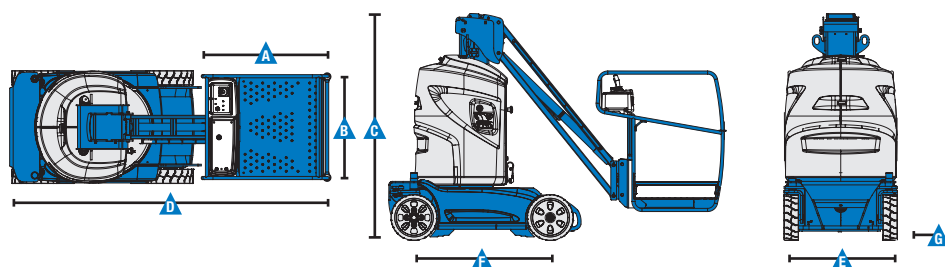


Diagramma di carico GR-20 J

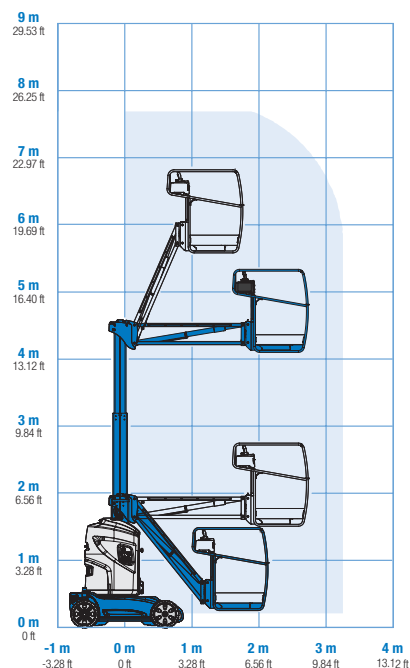
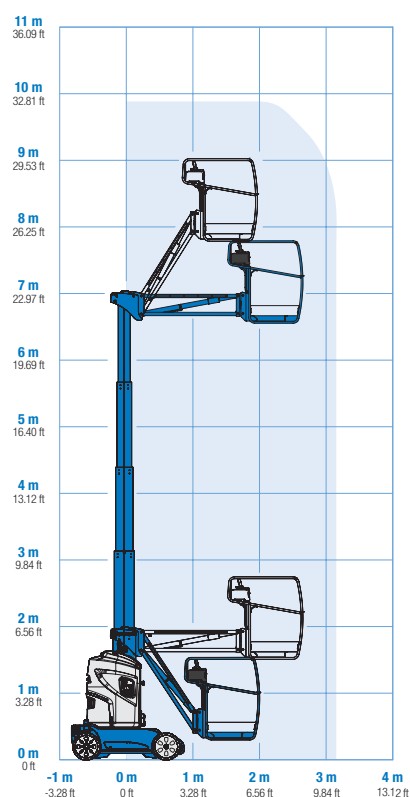


Diagramma di carico GR-26 J




* L'altezza di lavoro espressa in metri equivale al piano di calpestio più 2 metri. Nei modelli per U.S.A., l'altezza di lavoro equivale al piano di calpestio più 6 piedi.

** La pendenza massima si riferisce alla guida su superfici inclinate. Vedere il manuale d'uso per i dettagli relativi alle pendenze.

*** Il peso varia in funzione delle opzioni e degli standard del paese in cui la macchina è stata consegnata.

Caratteristiche

| Caratteristiche standard | Configurabile su misura | Accessori & optional |
|---|--|--|
| Misure GR™-20J <ul style="list-style-type: none">Altezza di lavoro 7,70 mSbraccio orizzontale di lavoro 3,25 mAltezza di scavalco 4,25 mCapacità di sollevamento 200 kgJib da 1,61 m con raggio di lavoro 140° GR™-26J <ul style="list-style-type: none">Altezza di lavoro 9,85 mSbraccio orizzontale di lavoro 3,15 mAltezza di scavalco 6,70 mCapacità di sollevamento 200 kgJib da 1,45 m con raggio di lavoro 140° | Piattaforma <ul style="list-style-type: none">Piattaforma in acciaio standard 0,90 m x 0,75 m con barra scorrevole Alimentazione <ul style="list-style-type: none">24 V DC (dodici batterie di trazione 2V, 250 Ah) con caricabatterie di bordo da 30 A 24 V e indicatore livello di carica della batteria Pneumatici <ul style="list-style-type: none">Pieni antitraccia | Opzioni prestazioni <ul style="list-style-type: none">Presenza d'aria in piattaforma⁽¹⁾Alimentazione AC in piattaforma (solo cavo)Impianto AC in piattaforma: spina, presa con/senza interruttore differenziale con protezione magnetotermicaFaro a luce intermittenteTrack & Trace⁽²⁾ (unità GPS indicante la posizione della macchina e i dati operativi) |
| Prestazioni <ul style="list-style-type: none">Rotazione della torretta idraulicaSistema proporzionale completo di salita e traslazioneGuidabile anche con braccio esteso alla massima altezzaAltezza accesso piattaforma ribassato 15 cmColonna idraulica in acciaio robusta esente da manutenzioneLarghezza compatta 99 cmAltezza unità ribassata di 1,99 mPeso ridottoSistema diagnostico di bordoTrazione posteriore elettrica diretta con freno di stazionamento elettricoSterzo su ruote anterioriInterruttore di sblocco frenoCoperture del telaio ABS rinforzatePunti di ancoraggio macchinaPunto di ancoraggio per carroponteDispositivo di abilitazione alla traslazioneClacsonContatoreAllarme discesa e pendenzaAllarme di traslazioneRilevamento sovraccarico piattaformaValvola manuale di discesa di emergenzaInterruttori di stop d'emergenza sul quadro comandi a terra e in piattaforma |  | <p>⁽¹⁾ L'opzione deve essere preinstallata in fabbrica</p> <p>⁽²⁾ Inclusa sottoscrizione al servizio per i primi 2 anni</p> |

Alimentazione

- Caricabatterie universale da 25 A

Sede in Italia

Via Portella della Ginestra 2-8, 06019 Umbertide (PG). T: (+39) 075 941811, fax (+39) 075 9418193, e-mail AWP-InfoEurope@terex.com

Per un elenco completo delle nostre sedi, visita il sito www.genielift.com/it/about-genie/locations

Stabilimenti e uffici di distribuzione in tutto il mondo

Australia · Brasile · Caraibi · America Centrale · Cina · Francia · Germania · Italia · Giappone · Corea · Messico · Russia · Asia Sudorientale · Spagna · Svezia · Emirati Arabi Uniti · Regno Unito · Stati Uniti

Ci riserviamo il diritto di modificare le caratteristiche tecniche e i prezzi dei prodotti in ogni momento e senza obbligo di preavviso. Le fotografie e/o i disegni contenuti in questo documento sono destinati unicamente a scopi illustrativi. Per l'uso corretto delle attrezzature, consultare il manuale d'uso appropriato. L'inottemperanza delle istruzioni contenute nel Manuale dell'operatore durante l'uso del macchinario e altri comportamenti irresponsabili possono provocare gravi infortuni, anche mortali. L'unica garanzia applicabile ai nostri macchinari è la garanzia scritta standard applicabile al particolare prodotto e alla particolare vendita e Terex è esonerata dal fornire qualsiasi altra garanzia, esplicita o implicita. I prodotti e servizi elencati possono essere marchi di fabbrica, marchi di servizio o nomi commerciali di Terex Corporation, e/o delle rispettive società affiliate negli Stati Uniti d'America e in altre nazioni e tutti i diritti sono riservati. Genie è un marchio registrato di Terex South Dakota, Inc. © 2019 Terex Corporation.

