

### Spécifications

Modèles	QS-12	QS-15	QS-20
<b>Dimensions</b>			
Hauteur de travail* (max)	5,45 m	6,52 m	8,02 m
Hauteur plancher (max)	3,45 m	4,52 m	6,02 m
<b>A B</b> Dimensions du panier (longueur x largeur)			
Avec plateau abaissé	89 cm x 73 cm	89 cm x 73 cm	89 cm x 73 cm
Avec plateau relevé	1,4 m x 73 cm	1,4 m x 73 cm	1,4 m x 73 cm
<b>C</b> Hauteur – repliée	1,57 m	1,57 m	1,98 m
<b>D</b> Longueur – repliée	1,35 m	1,35 m	1,35 m
<b>E</b> Largeur	75 cm	75 cm	80 cm
<b>F</b> Garde au sol – centre machine	6 cm	6 cm	6 cm

### Productivité

Nombre de personnes en nacelle (int./ext.) <sup>1</sup>	1/-	1/-	1/-
Capacité de charge	227 kg	227 kg	159 kg
Vitesse de translation – repliée	4,0 km/h	4,0 km/h	4,0 km/h
Vitesse de translation – déployée	0,8 km/h	0,8 km/h	0,8 km/h
Aptitude en pente**	30%	30%	30%
Rayon de braquage – intérieur	Nul	Nul	Nul
Rayon de braquage – extérieur	1,42 m	1,42 m	1,42 m
Vitesse de levée et de descente	20/18 sec	21/19 sec	24/21 sec
Contrôles	24V DC proportionnels	24V DC proportionnels	24V DC proportionnels
Pneus non marquants à gomme dure	25 x 8 x 20 cm	25 x 8 x 20 cm	25 x 8 x 20 cm

### Alimentation

Alimentation	24V (quatre batteries sans entretien 6V 200 Ah)	24V (quatre batteries sans entretien 6V 200 Ah)	24V (quatre batteries sans entretien 6V 200 Ah)
Capacité système hydraulique	2,2 gal	2,2 gal	2,2 gal

### Émissions sonores et niveau de vibration

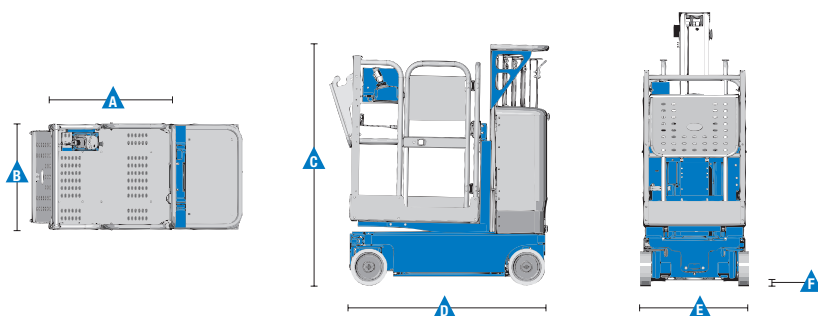
Niveau de pression acoustique (au sol)	<70 dBA	<70 dBA	<70 dBA
Niveau de pression acoustique (au panier)	<70 dBA	<70 dBA	<70 dBA
Vibration	<2,5 m/s <sup>2</sup>	<2,5 m/s <sup>2</sup>	<2,5 m/s <sup>2</sup>

### Poids\*\*\*

Version détaillant (R)	730 kg	1 007 kg	1 124 kg
Version entrepôt (W)	717 kg	994 kg	1 112 kg

### Conformité aux normes Directive UE :

2006/42/CE - Machines (refonte EN280:2013); 2004/108/CE (CEM) ; 2006/95/CE (Basse tension)



<sup>1</sup> Usage en intérieur uniquement

\* Hauteur de travail = Hauteur de plancher + 2 m.

\*\* L'aptitude indique la capacité à gravir des pentes. Se référer au Manuel de l'Opérateur pour le degré des pentes autorisé.

\*\*\* Le poids varie en fonction des options et des normes des pays où la machine est livrée.

## Caractéristiques

### Caractéristiques standard

#### Dimensions

##### QS-12R & QS-12W

- Hauteur de travail 5,45 m
- Hauteur de panier 3,45 m
- Capacité de charge jusqu'à 227 kg

##### QS-15R & QS-15W

- Hauteur de travail 6,52 m
- Hauteur de panier 4,52 m
- Capacité de charge jusqu'à 227 kg

##### QS™-20R & QS™-20W

- Hauteur de travail 8,02 m
- Hauteur de panier 6,02 m
- Capacité de charge jusqu'à 159 kg

#### Productivité

- Descente auxiliaire de la nacelle
- Faible hauteur d'accès au panier de 39 cm
- Système de mât rigide breveté
- Câbles incorporés
- Plateau avant rabattable
- Châssis compact 0,75 x 1,35 m (QS-12 & QS-15 uniquement)
- SmartLink™ système
- Commandes de charge et d'entraînement de la nacelle entièrement proportionnelles
- Indicateur de charge des batteries
- Feux à éclats double
- Fonctions de diagnostic intégrées
- Pré câblage 220 V dans le panier
- Alarme de descente et de dévers
- Alarme de translation
- Rayon de braquage intérieur nul
- Freins sur les deux roues arrière
- Débrayage hydraulique des freins
- Protection anti-nids de poule
- Panneaux de protection arrière en ABS pour un accès simplifié aux composants hydrauliques et électriques
- Anneaux d'arrimage incorporés
- Points de fixation pour treuils
- Fourreaux pour fourches de chariots élévateurs avec accès large
- Système de détection de chute d'objets sur le châssis
- Connecteur de télématique

### Configuration simple selon vos besoins

#### Panier

- Panier spécial picking avec deux entrées latérales et un plateau avant rabattable

#### Alimentation

- 24V (quatre batteries sans entretien 6V 225 Ah) avec chargeur de batterie automatique 25 A et câble de chargeur de 1,8 m

#### Pneus

- Non marquants à gomme dure

### Options et accessoires

#### Productivité

- Alimentation dans le panier (incl. fiche et prise/disjoncteur différentiel à protection contre les surintensités sur demande)
- Huile hydraulique biodégradable
- Plateau avant rabattable, dimensions 64 x 46 cm avec une amplitude en hauteur de 71 cm/1,27 m du sol
- Utilisation interrompue pendant la charge
- Track & Trace<sup>(2)</sup> (unité GPS avec géolocalisation machine et informations travaux en cours)



<sup>(1)</sup> Option montée en usine uniquement  
<sup>(2)</sup> Abonnement 2 ans compris

## France

1 rue Joseph Fourier 28008 Chartres, N° Vert: 0805 110 730 Tel: + 33 (0)2 37 26 09 99 Fax: + 33 (0)2 37 26 09 98 Email AWP-InfoEurope@terex.com  
Rendez-vous sur [www.genielift.com/fr/about-genie/locations](http://www.genielift.com/fr/about-genie/locations) pour obtenir la liste de nos sites.

## Pays de fabrication et de distribution

Australie · Brésil · Caraïbes · Amérique Centrale · Chine · France · Allemagne · Italie · Japon · Corée · Mexique · Russie · Asie du Sud-Est · Espagne · Suède · Émirats Arabes Unis · Grande Bretagne · États-Unis

Les caractéristiques des produits et leurs prix sont susceptibles d'être modifiés sans préavis ni engagement. Les photos et/ou schémas qui illustrent cette brochure sont donnés à titre d'exemple. Il est impératif de consulter le manuel de l'opérateur pour toute instruction relative à l'utilisation correcte de cet équipement. Le non respect des instructions figurant dans le manuel de l'opérateur lors de l'utilisation de cet équipement, ou tout autre comportement irresponsable, peuvent entraîner des blessures graves voire mortelles. La seule garantie applicable et servant de référence pour les différents produits Genie est notre garantie contractuelle validée par nos services techniques. Aucune autre garantie orale ou écrite ne sera valable. Les produits et services listés peuvent être des marques déposées, des brevets, ou des noms déposés de Terex Corporation et/ou leurs filiales aux U.S.A. et dans beaucoup d'autres pays. Genie est une marque de commerce déposée de Terex South Dakota, Inc. © 2019 Terex Corporation.

