

Caratteristiche tecniche

Modelli	ST-20	ST-25
Misure		
A Altezza - chiusa	2,20 m	2,20 m
B Lunghezza chiusa	64 cm	64 cm
C Larghezza chiusa	56 cm	56 cm
D Altezza di carico minima	15 cm	15 cm
E Altezza minima centro macchina da terra	5 cm	5 cm
Altezza di lavoro - forche sollevate	6,46 m	7,94 m
- forche abbassate	5,94 m	7,42 m

Prestazioni

Portata - baricentro 46 cm	363 kg	295 kg
Lunghezza - forche regolabili	70 cm	70 cm
Larghezza - forche regolabili	29-76 cm	29-76 cm
Prolunghe forche smontate (ciascuna) (lung./larg./prof.)	76/5/8 cm; 2 kg	76/5/8 cm; 2 kg
Prolunghe forche montate (ciascuna) (lung./larg./prof.)	64/5/8 cm; 2 kg	64/5/8 cm; 2 kg
Peso - forche regolabili	24 kg	24 kg
Ingombro stabilizzatori	1,87 x 2,02 m	1,87 x 2,02 m
Ruote	ruote standard (girevoli)	ruote standard (girevoli)

Alimentazione

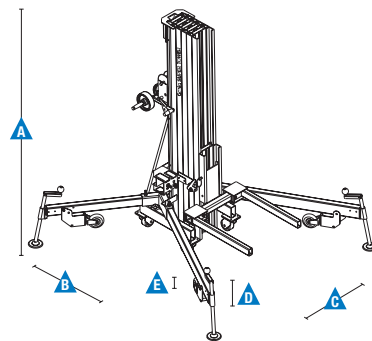
Giri manovella, verricello standard	27,8 giri/m	27,8 giri/m
-------------------------------------	-------------	-------------

Peso

	230 kg	252 kg
--	--------	--------

Conformità alle normative

Direttiva EU: 2006/42/EC (Macchine)



Caratteristiche

Caratteristiche standard	Configurabile su misura	Accessori & optional
Misure ST™-20 <ul style="list-style-type: none">Altezza di sollevamento massima 6,46 mPortata fino a 363 kg ST-25 <ul style="list-style-type: none">Altezza di sollevamento massima 7,94 mPortata fino a 295 kg Componenti di serie <ul style="list-style-type: none">Si può utilizzare come unità unica, oppure con due o più unità insieme per supportare le struttureLa finitura di colore nero anodizzato è quasi invisibileDesign compatto e portatileCostruzione in alluminio leggera e di lunga durataFacile allestimento senza bisogno di attrezziForche in acciaio di lunga durataIl verricello si blocca quando viene rilasciata la levaFacile trasporto, senza base ingombranteDispositivo di fissaggio del carrello per il trasporto Alimentazione <ul style="list-style-type: none">Verricello manuale a una velocitàLeva del verricello ripiegabile per un facile stoccaggio	Accessori sollevamento & opzioni forche <ul style="list-style-type: none">Forche di larghezza regolabile (standard)Piattaforma di caricoProlunghe forche Opzioni Alimentazione <ul style="list-style-type: none">Verricello manuale a una velocità (standard)Verricello manuale a due velocità ⁽¹⁾ Base <ul style="list-style-type: none">Base standard Ruote <ul style="list-style-type: none">Ruote standard (girevoli)	Componenti opzionali <ul style="list-style-type: none">Piattaforma di caricoProlunghe forche Alimentazione <ul style="list-style-type: none">Verricello manuale a due velocità ⁽¹⁾



⁽¹⁾ Disponibile solo presso il rivenditore

Sede in Italia

Via Portella della Ginestra 2-8, 06019 Umbertide (PG). T: (+39) 075 941811, fax (+39) 075 9418193.

Per un elenco completo delle nostre sedi, visita il sito www.genielift.com/it/about-genie/locations

Stabilimenti e uffici di distribuzione in tutto il mondo

Australia · Brasile · Caraibi · America Centrale · Cina · Francia · Germania · Italia · Giappone · Corea · Messico · Russia · Asia Sudorientale · Spagna · Svezia · Emirati Arabi Uniti · Regno Unito · Stati Uniti

Ci riserviamo il diritto di modificare le caratteristiche tecniche e i prezzi dei prodotti in ogni momento e senza obbligo di preavviso. Le fotografie e/o i disegni contenuti in questo documento sono destinati unicamente a scopi illustrativi. Per l'uso corretto delle attrezzature, consultare il manuale d'uso appropriato. L'inottemperanza delle istruzioni contenute nel Manuale dell'operatore durante l'uso del macchinario e altri comportamenti irresponsabili possono provocare gravi infortuni, anche mortali. L'unica garanzia applicabile ai nostri macchinari è la garanzia scritta standard applicabile al particolare prodotto e alla particolare vendita e Terex è esonerata dal fornire qualsiasi altra garanzia, esplicita o implicita. I prodotti e servizi elencati possono essere marchi di fabbrica, marchi di servizio o nomi commerciali di Terex Corporation, e/o delle rispettive società affiliate negli Stati Uniti d'America e in altre nazioni e tutti i diritti sono riservati. Genie è un marchio registrato di Terex South Dakota, Inc. © 2019 Terex Corporation.

