

Caratteristiche tecniche

Modelli	SLA-5	SLA-10	SLA-15	SLA-20	SLA-25
Misure					
Altezza di lavoro:					
forche standard - abbassate	1,49 m	2,97 m	4,46 m	5,94 m	7,42 m
forche standard - sollevate	2,0 m	3,49 m	4,98 m	6,46 m	7,94 m
forche regolabili - abbassate	1,49 m	2,97 m	4,46 m	5,94 m	7,42 m
forche regolabili - sollevate	2,0 m	3,49 m	4,98 m	6,46 m	7,94 m
forche piatte	1,49 m	2,97 m	4,46 m	—	—
braccio***	1,79 m	3,28 m	4,76 m	6,25 m	7,42 m
piattaforma di carico** - forche abbassate	1,49 m	2,97 m	4,46 m	5,94 m	7,42 m
piattaforma di carico** - forche sollevate	2,0 m	3,49 m	4,98 m	6,46 m	7,94 m
A Altezza - chiusa	2,0 m	2,0 m	2,0 m	2,0 m	2,0 m
B Lunghezza chiusa	74 cm	74 cm	74 cm	74 cm	79 cm
C Lunghezza utile	1,51 m	1,51 m	1,88 m	2,08 m	2,08 m
D Larghezza - chiusa*	80 cm	80 cm	80 cm	80 cm	80 cm
- con stabilizzatori abbassati	1,85 m	1,85 m	1,85 m	1,85 m	1,85 m
Larghezza - base larga*					
minima	80 cm	80 cm	80 cm	—	—
massima	1,47 m	1,47 m	1,47 m	—	—
massima interna	1,27 m	1,27 m	1,27 m	—	—
E Altezza minima da terra	5 cm	5 cm	5 cm	5 cm	5 cm
F Altezza di carico minima	15 cm	15 cm	15 cm	15 cm	15 cm
Ruote anteriori	10 cm	10 cm	10 cm	10 cm	10 cm
Ruote posteriori	13 cm	13 cm	13 cm	13 cm	13 cm

Componenti di serie

Portata:					
baricentro 46 cm	454 kg	454 kg	363 kg	363 kg	295 kg
baricentro 61 cm	454 kg	454 kg	363 kg	272 kg	204 kg
baricentro 1,07 m	159 kg	181 kg	227 kg	159 kg	113 kg

Alimentazione

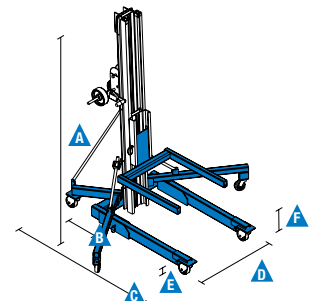
Giri manovella, verricello standard	27,8 giri/m	27,8 giri/m	27,8 giri/m	27,8 giri/m	27,8 giri/m
--	-------------	-------------	-------------	-------------	-------------

Peso

Standard	98 kg	118 kg	151 kg	184 kg	204 kg
Base larga	117 kg	137 kg	163 kg	—	—

Accessori per il sollevamento

Misure		Peso
Forche standard (lung./larg./prof.)****	69/58/6 cm	18 kg
Forche regolabili (lung./larg./prof.)****	70/30-76/6 cm	24 kg
Prolunghe forche smontate (ciascuna) (lung./larg./prof.)****	76/5/8 cm	2 kg
Prolunghe forche montate (ciascuna) (lung./larg./prof.)****	64/5/8 cm	2 kg
Forche piatte (lung./larg./prof.)****	81/41-79/3,8 cm	36 kg
Braccio (lung./larg./prof.)****	46-107/4/16,5 cm	18 lbs
Piattaforma di carico (lung./larg./prof.)****	70/58/7 cm	14 kg



Conformità alle normative

Direttiva EU: 2006/42/EC (Macchine)

* Dimensioni esterne.

** Solo per l'uso con forche standard e regolabili.

*** Misurata da terra alla parte più bassa del gancio.

**** Lunghezza/larghezza/profondità.

Sollevatori di materiali

Superlift Advantage™

Caratteristiche

Caratteristiche standard	Configurabile su misura	Accessori & optional
--------------------------	-------------------------	----------------------

Misure

SLA™-5

- Altezza di sollevamento massima 2,0 m
- Portata fino a 454 kg

SLA-10

- Altezza di sollevamento massima 3,49 m
- Portata fino a 454 kg

SLA-15

- Altezza di sollevamento massima 4,98 m
- Portata fino a 363 kg

SLA-20

- Altezza di sollevamento massima 6,46 m
- Portata fino a 363 kg

SLA-25

- Altezza di sollevamento massima 7,94 m
- Portata fino a 295 kg

Componenti di serie

- Struttura estremamente robusta
- Sistema a colonna telescopica brevettato
- Set stabilizzatori di supporto (di serie su SLA-20, -25, non disponibile con base larga)
- In posizione verticale passa facilmente attraverso vani porta singoli
- Allestimento rapido senza bisogno di attrezzi
- Accessori intercambiabili di movimentazione carichi
- Ruote girevoli standard anteriori di 10 cm orientabili e posteriori di 13 cm, con blocco ruote a 4 vie e freni laterali
- Design compatto, piedi ripiegabili di facile stoccaggio
- Le ruote di base permettono una facile movimentazione in posizione chiusa
- Facile carico e scarico su veicolo per il trasporto
- Barre di sicurezza per fissare il gruppo colonna durante il trasporto

Alimentazione

- Verricello manuale a una velocità

Accessori sollevamento & opzioni forche

- Forche standard
- Forche regolabili
- Prolunghe forche
- Forche piatte (solo SLA-5, -10, -15)
- Braccio
- Supporto per tubi⁽¹⁾
- Piattaforma di carico

Alimentazione

- Verricello manuale a una velocità (di serie)
- Verricello manuale a due velocità⁽¹⁾

Opzioni base

- Base standard
- Base larga (solo SLA-5, -10, -15)
- Freno colonna standard
- Set stabilizzatori (di serie su SLA-20, -25, non disponibile con base larga)

Ruote

- Ruote anteriori girevoli antitraccia, 10 cm diam.
- Ruote posteriori girevoli antitraccia, 13 cm diam.
- Blocco ruote e freni laterali (standard)

Opzioni prestazioni

- Forche regolabili
- Prolunghe forche
- Forche piatte (solo SLA-5, -10, -15)
- Braccio
- Supporto per tubi⁽¹⁾
- Piattaforma di carico
- Set ruote pneumatiche posteriori per trasporto
- Set stabilizzatori di supporto (in opzione su SLA-5, -10, -15, non disponibili con base larga)

Opzioni alimentazione

- Verricello manuale a due velocità⁽¹⁾



⁽¹⁾ Disponibile solo presso il rivenditore



CO.MA.CO S.r.l.

via XIV Strada 21 - 20020 Cesate (MI) - Italy

Tel. +39 02 99065169

info@comacopro.com

www.comacopro.com