

Spécifications

| Modèles | SLA-5 | SLA-10 | SLA-15 | SLA-20 | SLA-25 |
|---|--------|--------|--------|--------|--------|
| Dimensions | | | | | |
| Hauteur de travail : | | | | | |
| fourches standard - abaissées | 1,49 m | 2,97 m | 4,46 m | 5,94 m | 7,42 m |
| fourches standard - relevées | 2,0 m | 3,49 m | 4,98 m | 6,46 m | 7,94 m |
| fourches ajustables - abaissées | 1,49 m | 2,97 m | 4,46 m | 5,94 m | 7,42 m |
| fourches ajustables - relevées | 2,0 m | 3,49 m | 4,98 m | 6,46 m | 7,94 m |
| fourches plates | 1,49 m | 2,97 m | 4,46 m | — | — |
| potence*** | 1,79 m | 3,28 m | 4,76 m | 6,25 m | 7,42 m |
| plateau** - fourches abaissées | 1,49 m | 2,97 m | 4,46 m | 5,94 m | 7,42 m |
| plateau** - fourches relevées | 2,0 m | 3,49 m | 4,98 m | 6,46 m | 7,94 m |
| ▲ Hauteur – position de transport | 2,0 m | 2,0 m | 2,0 m | 2,0 m | 2,0 m |
| ▲ Longueur – position de transport | 74 cm | 74 cm | 74 cm | 74 cm | 79 cm |
| ▲ Longueur – position de fonctionnement | 1,51 m | 1,51 m | 1,88 m | 2,08 m | 2,08 m |
| ▲ Largeur – position de transport* | 80 cm | 80 cm | 80 cm | 80 cm | 80 cm |
| – avec stabilisateurs abaissés | 1,85 m | 1,85 m | 1,85 m | 1,85 m | 1,85 m |
| Largeur avec base large* | | | | | |
| minimum | 80 cm | 80 cm | 80 cm | — | — |
| maximum | 1,47 m | 1,47 m | 1,47 m | — | — |
| maximum – intérieure | 1,27 m | 1,27 m | 1,27 m | — | — |
| ▲ Garde au sol – centre machine | 5 cm | 5 cm | 5 cm | 5 cm | 5 cm |
| ▲ Hauteur de charge – minimum | 15 cm | 15 cm | 15 cm | 15 cm | 15 cm |

Productivité

| | | | | | |
|------------------------|--------|--------|--------|--------|--------|
| Capacité de charge : | | | | | |
| centre charge à 46 cm | 454 kg | 454 kg | 363 kg | 363 kg | 295 kg |
| centre charge à 61 cm | 454 kg | 454 kg | 363 kg | 272 kg | 204 kg |
| centre charge à 107 cm | 159 kg | 181 kg | 227 kg | 159 kg | 113 kg |

Actionnement

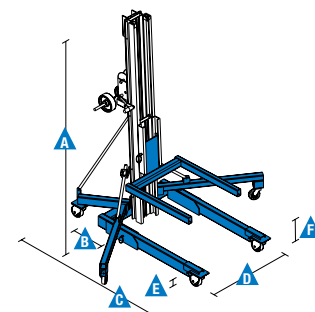
| | | | | | |
|------------------------------------|--------------|--------------|--------------|--------------|--------------|
| Nbre moyen de tours de manivelle : | | | | | |
| treuil standard | 27,8 tours/m | 27,8 tours/m | 27,8 tours/m | 27,8 tours/m | 27,8 tours/m |

Poids

| | | | | | |
|------------|--------|--------|--------|--------|--------|
| Standard | 98 kg | 118 kg | 151 kg | 184 kg | 204 kg |
| Base large | 117 kg | 137 kg | 163 kg | — | — |

Équipements de manutention de charges

| Dimensions | Poids |
|---|---------------------------|
| Fourches standard (L/l/p)**** | 69/58/6 cm 18 kg |
| Fourches ajustables (L/l/p)**** | 70/30-76/6 cm 24 kg |
| Extensions de fourches non positionnées (à l'unité) ((L/l/p)****) | 76/5/8 cm 2 kg |
| Extensions de fourches positionnées (à l'unité) (L/l/p)**** | 64/5/8 cm 2 kg |
| Fourches plates (L/l/p)**** | 81/41-79/3,8 cm 36 kg |
| Potence (L/l/p)**** | 46-107/4/16,5 cm 39,9 lbs |
| Plateau (L/l/p)**** | 70/58/7 cm 14 kg |



Conformité aux normes

Directive UE : 2006/42/CE (Machine)

* Dimensions extérieures.

** A utiliser avec fourches standards ou ajustables uniquement.

*** Mesure prise du sol au bas de l'anse

**** Longueur/Largeur/Profondeur.

Caractéristiques

| Caractéristiques standard | Configuration simple selon vos besoins | Options et accessoires |
|--|---|---|
| <p>Dimensions</p> <p>SLA™-5</p> <ul style="list-style-type: none"> • Hauteur de levage maximale de 2,0 m • Capacité de levage jusqu'à 454 kg <p>SLA-10</p> <ul style="list-style-type: none"> • Hauteur de levage maximale de 3,49 m • Capacité de levage jusqu'à 454 kg <p>SLA-15</p> <ul style="list-style-type: none"> • Hauteur de levage maximale de 4,98 m • Capacité de levage jusqu'à 363 kg <p>SLA-20</p> <ul style="list-style-type: none"> • Hauteur de levage maximale de 6,46 m • Capacité de levage jusqu'à 363 kg <p>SLA-25</p> <ul style="list-style-type: none"> • Hauteur de levage maximale de 7,94 m • Capacité de levage jusqu'à 295 kg <p>Productivité</p> <ul style="list-style-type: none"> • Design industriel • Système de mât télescopique breveté • Kit stabilisateurs captifs (standard sur les modèles SLA-20, -25, non disponibles sur la structure de base large) • Passe aisément sous les portes en position droite • Installation rapide, sans outils • Équipements interchangeables de manutention de charges • Roulettes avant maniables de 10 cm et roulettes arrière de 13 cm, avec verrouillage 4x pivotant et freins latéraux, de série • Design compact, les pieds se replient pour le stockage • Les roues à galets permettent un transport simplifié en position repliée • Facile à charger et décharger d'un véhicule de transport • Barre de verrouillage maintenant le mât durant le transport <p>Fonctionnement</p> <ul style="list-style-type: none"> • Treuil manuel une vitesse | <p>Productivité & options de fourche</p> <ul style="list-style-type: none"> • Fourches standard • Fourches réglables • Extensions de fourches • Fourches plates (SLA-5, -10, -15 seulement) • Potence • Porte tubes ⁽¹⁾ • Plateau <p>Options de fonctionnement</p> <ul style="list-style-type: none"> • Treuil manuel une vitesse (standard) • Treuil manuel deux vitesses ⁽¹⁾ <p>Options pour la base</p> <ul style="list-style-type: none"> • Base standard • Base large (SLA-5, -10, -15 uniquement) • Frein de mât standard • Kit stabilisateurs (standard sur les modèles SLA-20, -25, non disponibles sur la structure de base large) <p>Roulettes</p> <ul style="list-style-type: none"> • Roulettes avant pivotantes et non marquantes, 10 cm (standard) • Roulettes arrière pivotantes et non marquantes, 13 cm (standard) • Blocage quadri-directionnel et freins latéraux (standard) | <p>Productivité</p> <ul style="list-style-type: none"> • Fourches réglables • Rallonge de fourches • Fourches plates (SLA-5, -10, -15 seulement) • Potence • Porte tubes ⁽¹⁾ • Plateau • Roues pneumatiques arrière de transport • Stabilisateurs captifs (option sur SLA-5, -10, -15, non disponible sur base large) <p>Fonctionnement</p> <ul style="list-style-type: none"> • Treuil manuel deux vitesses ⁽¹⁾ |



⁽¹⁾ Disponible au service pièces détachées