

DIECI



APOLLO SMART

20.4



dieci.com

PRESTAZIONI

Modello macchina	APOLLO 20.4 SMART
Portata massima	2000 kg (4409 lb)
Altezza massima di sollevamento	4,35 m (14,3 ft)
Sfilo massimo orizzontale	1,53 m (5 ft)
Angolo di brandeggio forche	133°
Forza di strappo	3365 daN (7565 lbf)
Forza di traino	3177 daN (7142 lbf)
Pendenza massima superabile	56%
Massa a vuoto	4300 kg (9480 lb)
Velocità massima (riferita a ruote con diametro massimo ammesso)	25 km/h (15,5 mph)

BRACCIO

Modello macchina	APOLLO 20.4 SMART
Sollevamento	7,0 s
Discesa	5 s
Uscita	6 s
Rientro	4 s
Brandeggio avanti	4 s
Brandeggio indietro	3 s

MOTORE

Modello macchina	APOLLO 20.4 SMART
Marca	Kubota
Potenza nominale	37 kW (50 HP)
@rpm	2700 rpm
Funzionamento	4 tempi
Iniezione	Elettronica, Common Rail
Numero e disposizione cilindri	3, Verticali in linea
Cilindrata	1826 cm ³ (111 in ³)
Consumo	242 g/kWh (398,09 lb/HP h)
@rpm	2700 rpm
Normativa emissioni	Stage V
Trattamento gas di scarico	Catalizzatore + Filtro antiparticolato (DOC+DPF)
Sistema di raffreddamento	Liquido
Aspirazione	Turbo compressore

PONTI DIFFERENZIALI

Modello macchina	APOLLO 20.4 SMART
Tipo assali	2 sterzanti, con 4 riduttori epicicloidali
Tipi di sterzata	4 ruote / trasversale / 2 ruote
Assale anteriore	Rigido
Assale posteriore	Oscillante
Frenatura di servizio	A disco a secco su assale posteriore
Frenatura di stazionamento	Ad azionamento manuale su pinza freno tramite cavo

IMPIANTO IDRAULICO

Modello macchina	APOLLO 20.4 SMART
Tipo pompa idraulica	Pompa ad ingranaggi per idroguida e movimenti
Portata pompa idraulica	93,6 L/min (24,7 gal/min)
Pressione massima di esercizio	25,0 MPa (3626 psi)
Comando distributore	Joystick 4in1 proporzionale

RIFORNIMENTI

Modello macchina	APOLLO 20.4 SMART
Impianto idraulico (totale)	70,0 L (18,49 gal)
Serbatoio gasolio	60,0 L (15,85 gal)

TRASMISSIONE

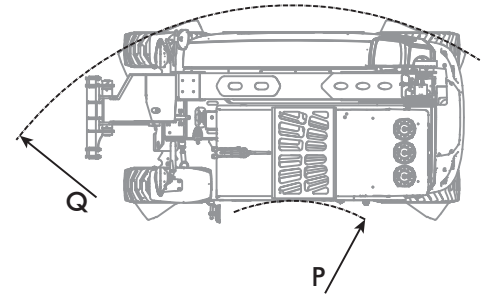
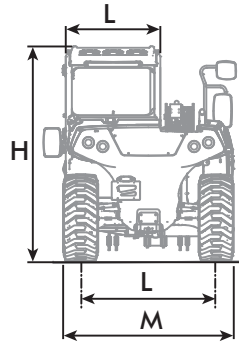
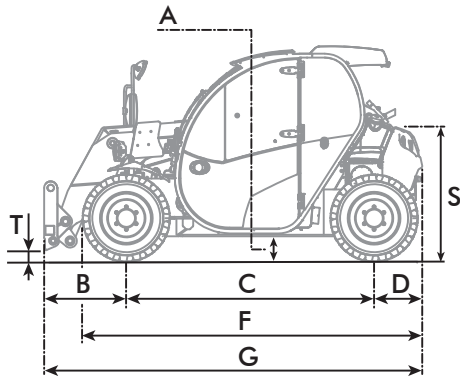
Modello macchina	APOLLO 20.4 SMART
Tipo trasmissione	Idrostatica monomarcia con Pompa a portata variabile
Motore idraulico	Idrostatico a variazione automatica continua
Inversione	Elettro-Idraulica
Inching	A pedale idraulico per avanzamento controllato

PNEUMATICI

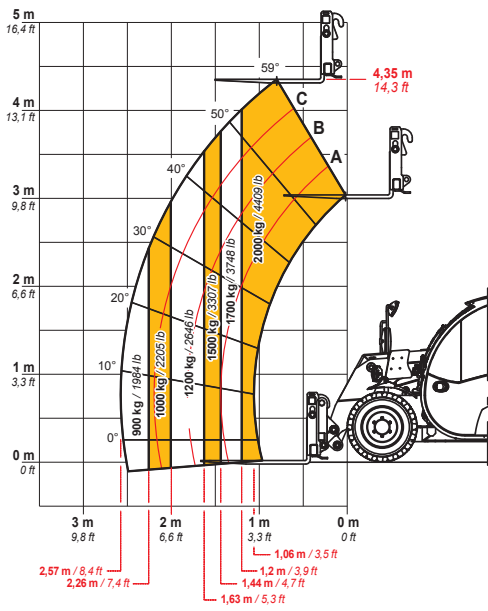
Modello macchina	APOLLO 20.4 SMART
Pneumatici standard	12x16,5"

DIMENSIONI

Modello macchina	APOLLO 20.4 SMART
A	199 mm (7,8 in)
B	827 mm (32,6 in)
C	2250 mm (88,6 in)
D	458 mm (18 in)
F	3405 mm (134,1 in)
G	3534 mm (139,1 in)
H	1929 mm (75,9 in)
I	860 mm (33,9 in)
L	1230 mm (48,4 in)
M	1550 mm (61 in)
P	1340 mm (52,8 in)
Q	3075 mm (121,1 in)
S	1469 mm (57,8 in)
T	200 mm (7,9 in)



MAX
2000 kg / 4409 lb



DOCD1000115



20.4

EN1459



Dieci Srl - Via E. Majorana, 2-4 - 42027 - Montecchio Emilia (RE) ITALY

Tel. +39 0522 869611 - Fax +39 0522 869798 - E-mail: info@dieci.com - www.dieci.com

DOCCT0000078-IT-01