

DIECI



ZEUS GD

40.7 | 38.8 | 38.10 | 35.11 | 40.13



dieci.com

PRESTAZIONI

Modello macchina	ZEUS 40.7 - GD	ZEUS 38.8 - GD	ZEUS 38.10 - GD	ZEUS 35.11 - GD	ZEUS 40.13 - GD
Portata massima	4000 kg (8818 lb)	3800 kg (8378 lb)	3800 kg (8378 lb)	3500 kg (7716 lb)	4000 kg (8818 lb)
Altezza massima di sollevamento	7,2 m (23,6 ft)	7,6 m (24,9 ft)	9,6 m (31,5 ft)	10,6 m (34,8 ft)	12,5 m (41 ft)
Sfilo massimo orizzontale	4,0 m (13,1 ft)	4,4 m (14,4 ft)	6,2 m (20,3 ft)	6,97 m (22,9 ft)	8,5 m (27,9 ft)
Angolo di brandeggio forche	146°	146°	146°	146°	146°
Forza di strappo	5700 daN (12814 lbf)	5700 daN (12814 lbf)	5700 daN (12814 lbf)	5700 daN (12814 lbf)	5700 daN (12814 lbf)
Forza di traino	9870 daN (22189 lbf)	9870 daN (22189 lbf)	9870 daN (22189 lbf)	9870 daN (22189 lbf)	9870 daN (22189 lbf)
Pendenza massima superabile	45%	45%	45%	45%	45%
Massa a vuoto	8000 kg (17637 lb)	8300 kg (18298 lb)	8550 kg (18850 lb)	8850 kg (19511 lb)	9850 kg (21716 lb)
Velocità massima (riferita a ruote con diametro massimo ammesso)	30 km/h (18,6 mph)	30 km/h (18,6 mph)	30 km/h (18,6 mph)	30 km/h (18,6 mph)	30 km/h (18,6 mph)

BRACCIO

Modello macchina	ZEUS 40.7 - GD	ZEUS 38.8 - GD	ZEUS 38.10 - GD	ZEUS 35.11 - GD	ZEUS 40.13 - GD
Sollevamento	8,3 s	8,3 s	10,3 s	10,3 s	13,5 s
Discesa	6,0 s	6,0 s	8,2 s	8,2 s	12,5 s
Uscita	6,4 s	6,8 s	6,7 s	7,5 s	11,6 s
Rientro	5,0 s	5,1 s	4,0 s	4,5 s	8,8 s
Brandeggio avanti	4,6 s	4,6 s	4,6 s	4,6 s	4,6 s
Brandeggio indietro	2,6 s	2,6 s	2,6 s	2,6 s	2,6 s

MOTORE

Modello macchina	ZEUS 40.7 - GD	ZEUS 38.8 - GD	ZEUS 38.10 - GD	ZEUS 35.11 - GD	ZEUS 40.13 - GD
Marca	Kubota	Kubota	Kubota	Kubota	Kubota
Potenza nominale	54,6 kW (73 HP)	54,6 kW (73 HP)	54,6 kW (73 HP)	54,6 kW (73 HP)	54,6 kW (73 HP)
@rpm	2600 rpm	2600 rpm	2600 rpm	2600 rpm	2600 rpm
Funzionamento	4 tempi	4 tempi	4 tempi	4 tempi	4 tempi
Iniezione	Elettronica, Common rail	Elettronica, Common rail	Elettronica, Common rail	Elettronica, Common rail	Elettronica, Common rail
Numero e disposizione cilindri	4, Verticali in linea	4, Verticali in linea	4, Verticali in linea	4, Verticali in linea	4, Verticali in linea
Cilindrata	3331 cm ³ (203 in ³)	3331 cm ³ (203 in ³)	3331 cm ³ (203 in ³)	3331 cm ³ (203 in ³)	3331 cm ³ (203 in ³)
Consumo	231 g/kWh (380 lb/Hp h)	231 g/kWh (380 lb/Hp h)	231 g/kWh (380 lb/Hp h)	231 g/kWh (380 lb/Hp h)	231 g/kWh (380 lb/Hp h)
Normativa emissioni	Stage V/Tier 4f	Stage V/Tier 4f	Stage V/Tier 4f	Stage V/Tier 4f	Stage V/Tier 4f
Trattamento gas di scarico	DOC+DPF	DOC+DPF	DOC+DPF	DOC+DPF	DOC+DPF
Sistema di raffreddamento	Liquido	Liquido	Liquido	Liquido	Liquido
Aspirazione	Turbo compressore aftercooler	Turbo compressore aftercooler	Turbo compressore aftercooler	Turbo compressore aftercooler	Turbo compressore aftercooler

PONTI DIFFERENZIALI

Modello macchina	ZEUS 40.7 - GD	ZEUS 38.8 - GD	ZEUS 38.10 - GD	ZEUS 35.11 - GD	ZEUS 40.13 - GD
Tipo assali	2 sterzanti, con 4 riduttori epicicloidali	2 sterzanti, con 4 riduttori epicicloidali	2 sterzanti, con 4 riduttori epicicloidali	2 sterzanti, con 4 riduttori epicicloidali	2 sterzanti, con 4 riduttori epicicloidali
Tipi di sterzata	4 ruote / trasversale / 2 ruote	4 ruote / trasversale / 2 ruote	4 ruote / trasversale / 2 ruote	4 ruote / trasversale / 2 ruote	4 ruote / trasversale / 2 ruote
Assale anteriore	Rigido (livellamento OPT.)	Rigido (livellamento OPT.)	Rigido (livellamento OPT.)	Rigido (livellamento OPT.)	Con livellamento trasversale comandato da cabina
Assale posteriore	Oscillante	Oscillante	Oscillante	Oscillante	Oscillante
Frenatura di servizio	A bagno d'olio con servofreno su assale anteriore con impianto idraulico sdoppiato	A bagno d'olio con servofreno su assale anteriore con impianto idraulico sdoppiato	A bagno d'olio con servofreno su assale anteriore con impianto idraulico sdoppiato	A bagno d'olio con servofreno su assale anteriore con impianto idraulico sdoppiato	A bagno d'olio con servofreno su assale anteriore con impianto idraulico sdoppiato
Frenatura di stazionamento	Ad azionamento negativo con comando elettronico	Ad azionamento negativo con comando elettronico	Ad azionamento negativo con comando elettronico	Ad azionamento negativo con comando elettronico	Ad azionamento negativo con comando elettronico

IMPIANTO IDRAULICO

Modello macchina	ZEUS 40.7 - GD	ZEUS 38.8 - GD	ZEUS 38.10 - GD	ZEUS 35.11 - GD	ZEUS 40.13 - GD
Tipo pompa idraulica	N. 1 pompa LS a pistoni per idroguida e movimenti braccio. N. 1 pompa a ingranaggi per Fan Drive.	N. 1 pompa LS a pistoni per idroguida e movimenti braccio. N. 1 pompa a ingranaggi per Fan Drive.	N. 1 pompa LS a pistoni per idroguida e movimenti braccio. N. 1 pompa a ingranaggi per Fan Drive.	N. 1 pompa LS a pistoni per idroguida e movimenti braccio. N. 1 pompa a ingranaggi per Fan Drive.	N. 1 pompa LS a pistoni per idroguida e movimenti braccio. N. 1 pompa a ingranaggi per Fan Drive.
Portata pompa idraulica	127 L/min (33,5 gal/min)	127 L/min (33,5 gal/min)	127 L/min (33,5 gal/min)	127 L/min (33,5 gal/min)	127 L/min (33,5 gal/min)
Pressione massima di esercizio	26,0 MPa (3771 psi)	26,0 MPa (3771 psi)	26,0 MPa (3771 psi)	26,0 MPa (3771 psi)	26,0 MPa (3771 psi)
Comando distributore	Joystick 4in1 proporzionale con FNR	Joystick 4in1 proporzionale con FNR	Joystick 4in1 proporzionale con FNR	Joystick 4in1 proporzionale con FNR	Joystick 4in1 proporzionale con FNR
Piedi stabilizzatori	No	No	No	2 a comando proporzionale e indipendente da cabina	2 a comando proporzionale e indipendente da cabina

RIFORMIMENTI

Modello macchina	ZEUS 40.7 - GD	ZEUS 38.8 - GD	ZEUS 38.10 - GD	ZEUS 35.11 - GD	ZEUS 40.13 - GD
Impianto idraulico (totale)	140,0 L (36,98 gal)	140,0 L (36,98 gal)	140,0 L (36,98 gal)	140,0 L (36,98 gal)	140,0 L (36,98 gal)
Serbatoio gasolio	175 L (46,23 gal)	175 L (46,23 gal)	175 L (46,23 gal)	175 L (46,23 gal)	175 L (46,23 gal)

TRASMISSIONE

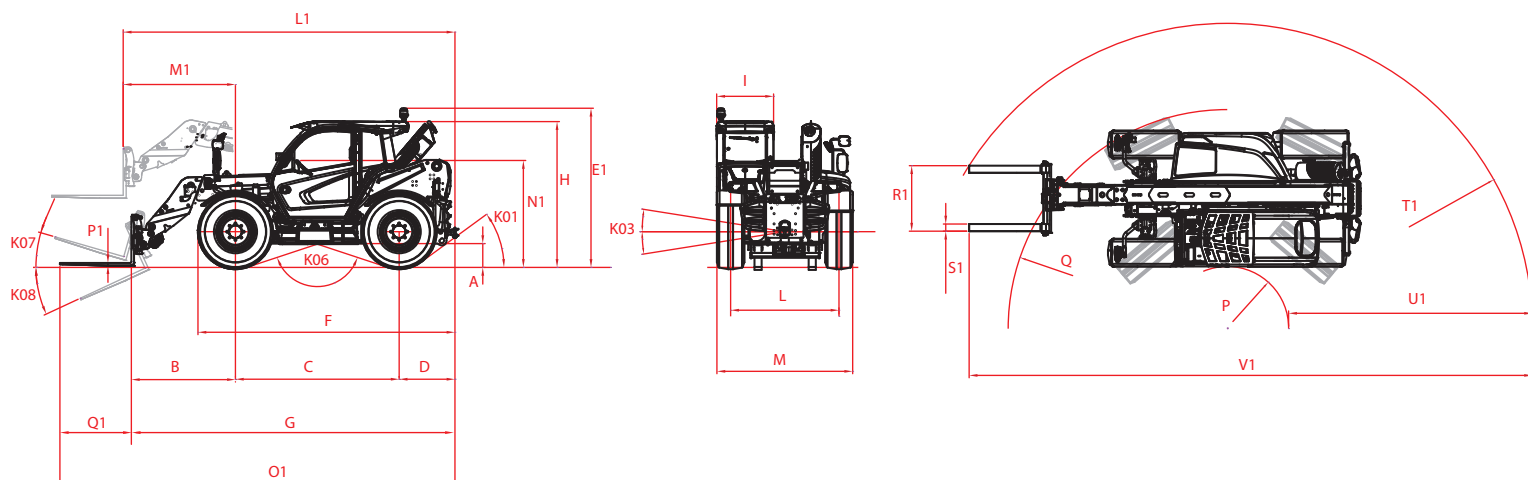
Modello macchina	ZEUS 40.7 - GD	ZEUS 38.8 - GD	ZEUS 38.10 - GD	ZEUS 35.11 - GD	ZEUS 40.13 - GD
Tipo trasmissione	Idrostatica con pompa a portata variabile e funzione ECO	Idrostatica con pompa a portata variabile e funzione ECO	Idrostatica con pompa a portata variabile e funzione ECO	Idrostatica con pompa a portata variabile e funzione ECO	Idrostatica con pompa a portata variabile e funzione ECO
Motore idraulico	Idrostatico a variazione automatica continua	Idrostatico a variazione automatica continua	Idrostatico a variazione automatica continua	Idrostatico a variazione automatica continua	Idrostatico a variazione automatica continua
Inversione	A controllo elettronico azionabile con macchina in movimento	A controllo elettronico azionabile con macchina in movimento	A controllo elettronico azionabile con macchina in movimento	A controllo elettronico azionabile con macchina in movimento	A controllo elettronico azionabile con macchina in movimento
Inching	A pedale elettronico per avanzamento controllato	A pedale elettronico per avanzamento controllato	A pedale elettronico per avanzamento controllato	A pedale elettronico per avanzamento controllato	A pedale elettronico per avanzamento controllato

PNEUMATICI

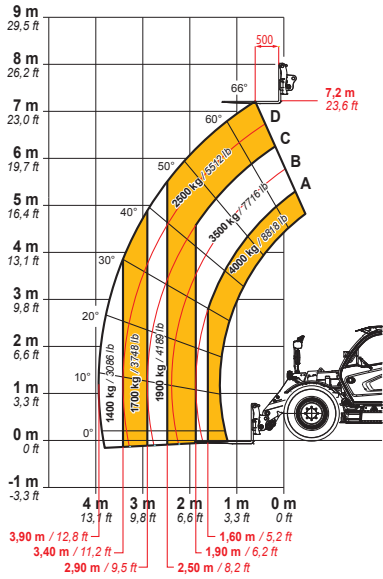
Modello macchina	ZEUS 40.7 - GD	ZEUS 38.8 - GD	ZEUS 38.10 - GD	ZEUS 35.11 - GD	ZEUS 40.13 - GD
Pneumatici standard	400/70-24" (16/70-24)"	400/70-24" (16/70-24)"	400/70-24" (16/70-24)"	400/70-24" (16/70-24)"	400/70-24" (16/70-24)"
Pneumatici optional	18-22,5";445/65 (18 R22,5)	18-22,5";445/65 (18 R22,5)	18-22,5";445/65 (18 R22,5)	18-22,5";445/65 (18 R22,5)	18-22,5";445/65 (18 R22,5)

DIMENSIONI

Modello macchina	ZEUS 40.7 - GD	ZEUS 38.8 - GD	ZEUS 38.10 - GD	ZEUS 35.11 - GD	ZEUS 40.13 - GD
A	360 mm (14,2 in)	360 mm (14,2 in)	360 mm (14,2 in)	360 mm (14,2 in)	360 mm (14,2 in)
B	1283 mm (50,5 in)	1748 mm (68,8 in)	1307 mm (51,5 in)	1600 mm (63 in)	1950 mm (76,8 in)
C	2750 mm (108,3 in)	2750 mm (108,3 in)	2750 mm (108,3 in)	2750 mm (108,3 in)	2750 mm (108,3 in)
D	937 mm (36,9 in)	937 mm (36,9 in)	937 mm (36,9 in)	920 mm (36,2 in)	1270 mm (50 in)
E1	2860 mm (112,6 in)	2860 mm (112,6 in)	2860 mm (112,6 in)	2860 mm (112,6 in)	2860 mm (112,6 in)
F	4276 mm (168,3 in)	4276 mm (168,3 in)	4276 mm (168,3 in)	4250 mm (167,3 in)	4600 mm (181,1 in)
G	4971 mm (195,7 in)	5435 mm (214 in)	4995 mm (196,7 in)	5270 mm (207,5 in)	5970 mm (235 in)
H	2410 mm (94,9 in)	2410 mm (94,9 in)	2410 mm (94,9 in)	2410 mm (94,9 in)	2410 mm (94,9 in)
I	960 mm (37,8 in)	960 mm (37,8 in)	960 mm (37,8 in)	960 mm (37,8 in)	960 mm (37,8 in)
K01	31°	31°	31°	32°	23°
K03	9°	9°	9°	10°	10°
K06	150°	150°	150°	150°	150°
K07	16°	16°	16°	16°	18°
K08	131°	131°	131°	131°	140°
L	1870 mm (73,6 in)	1870 mm (73,6 in)	1870 mm (73,6 in)	1870 mm (73,6 in)	1870 mm (73,6 in)
L1	5140 mm (202,4 in)	5572 mm (219,4 in)	5159 mm (203,1 in)	5420 mm (213,4 in)	6100 mm (240,2 in)
M	2290 mm (90,2 in)	2290 mm (90,2 in)	2290 mm (90,2 in)	2290 mm (90,2 in)	2290 mm (90,2 in)
M1	1453 mm (57,2 in)	1885 mm (74,2 in)	1472 mm (58 in)	1750 mm (68,9 in)	2080 mm (81,9 in)
N1	1755 mm (69,1 in)	1755 mm (69,1 in)	1755 mm (69,1 in)	1755 mm (69,1 in)	1755 mm (69,1 in)
O1	6171 mm (243 in)	6635 mm (261,2 in)	6195 mm (243,9 in)	6470 mm (254,7 in)	7170 mm (282,3 in)
P	1030 mm (40,6 in)	1030 mm (40,6 in)	1030 mm (40,6 in)	1030 mm (40,6 in)	1030 mm (40,6 in)
Q	3665 mm (144,3 in)	3665 mm (144,3 in)	3665 mm (144,3 in)	3665 mm (144,3 in)	3665 mm (144,3 in)
R1	1100 mm (43,3 in)	1100 mm (43,3 in)	1100 mm (43,3 in)	1100 mm (43,3 in)	1100 mm (43,3 in)
S1	120 mm (4,7 in)	120 mm (4,7 in)	120 mm (4,7 in)	120 mm (4,7 in)	120 mm (4,7 in)
T1	4691 mm (184,7 in)	5127 mm (201,9 in)	4759 mm (187,4 in)	4940 mm (194,5 in)	5245 mm (206,5 in)
U1	3706 mm (145,9 in)	4097 mm (161,3 in)	3729 mm (146,8 in)	3940 mm (155,1 in)	4245 mm (167,1 in)
V1	8599 mm (338,5 in)	9463 mm (372,6 in)	8655 mm (340,7 in)	9120 mm (359,1 in)	9770 mm (384,6 in)
P1	45 mm (1,8 in)	45 mm (1,8 in)	45 mm (1,8 in)	45 mm (1,8 in)	45 mm (1,8 in)
Q1	1200 mm (47,2 in)	1200 mm (47,2 in)	1200 mm (47,2 in)	1200 mm (47,2 in)	1200 mm (47,2 in)



MAX
4000 kg / 8818 lb



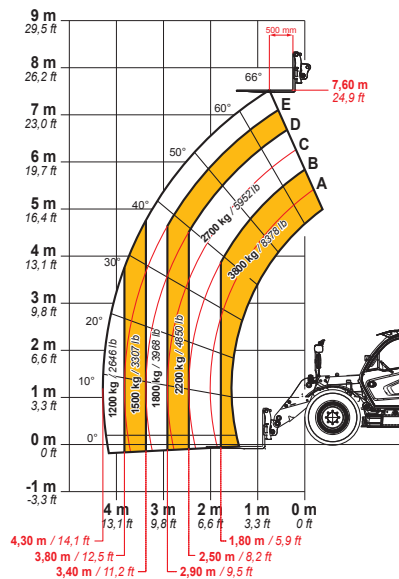
DOC10000835



EN1459

40.7

MAX
3800 kg / 8378 lb



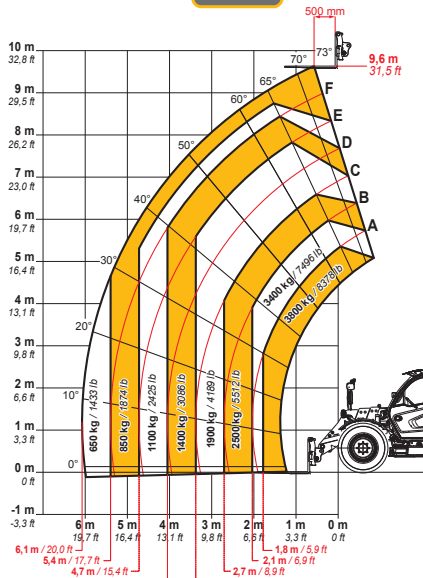
DOC10000836



EN1459

38.8

MAX
3800 kg / 8378 lb



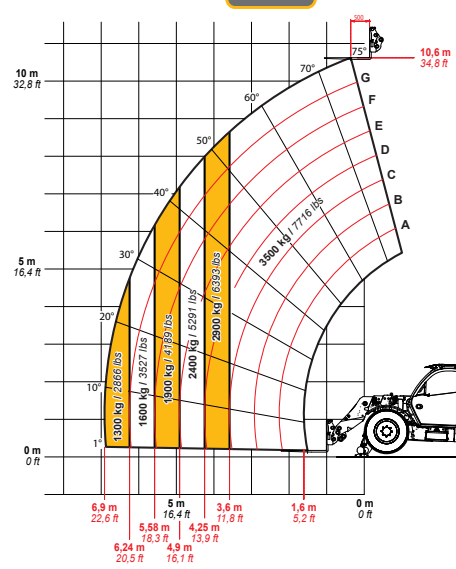
DOC10000837



EN1459

38.10

MAX
3500 kg / 7716 lb



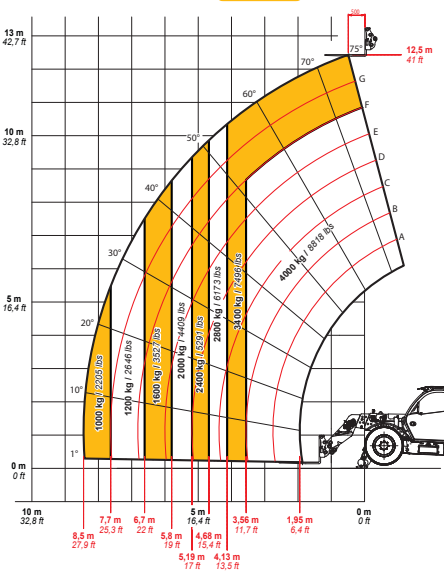
DOC10001195



EN1459

35.11

MAX
4000 kg / 8818 lb



DOC10001197



EN1459

40.13