

DIECI



ZEUS GD

40.7 | 38.8 | 38.10 | 35.11 | 40.13



dieci.com

PERFORMANCES

Modèle machine	ZEUS 40.7 - GD	ZEUS 38.8 - GD	ZEUS 38.10 - GD	ZEUS 35.11 - GD	ZEUS 40.13 - GD
Capacité maximale	4000 kg (8818 lb)	3800 kg (8378 lb)	3800 kg (8378 lb)	3500 kg (7716 lb)	4000 kg (8818 lb)
Hauteur maxi de levage	7,2 m (23,6 ft)	7,6 m (24,9 ft)	9,6 m (31,5 ft)	10,6 m (34,8 ft)	12,5 m (41 ft)
Extension maxi horizontale	4,0 m (13,1 ft)	4,4 m (14,4 ft)	6,2 m (20,3 ft)	6,97 m (22,9 ft)	8,5 m (27,9 ft)
Angle d'oscillation des fourches	146°	146°	146°	146°	146°
Force d'arrachement	5700 daN (12814 lbf)	5700 daN (12814 lbf)	5700 daN (12814 lbf)	5700 daN (12814 lbf)	5700 daN (12814 lbf)
Force de traction	9870 daN (22189 lbf)	9870 daN (22189 lbf)	9870 daN (22189 lbf)	9870 daN (22189 lbf)	9870 daN (22189 lbf)
Pente maximum surmontable	45%	45%	45%	45%	45%
Poids à vide	8000 kg (17637 lb)	8300 kg (18298 lb)	8550 kg (18850 lb)	8850 kg (19511 lb)	9850 kg (21716 lb)
Vitesse maximale (pour roues au diamètre maxi autorisé)	30 km/h (18,6 mph)	30 km/h (18,6 mph)	30 km/h (18,6 mph)	30 km/h (18,6 mph)	30 km/h (18,6 mph)

BRAS

Modèle machine	ZEUS 40.7 - GD	ZEUS 38.8 - GD	ZEUS 38.10 - GD	ZEUS 35.11 - GD	ZEUS 40.13 - GD
Levage	8,3 s	8,3 s	10,3 s	10,3 s	13,5 s
Descente	6,0 s	6,0 s	8,2 s	8,2 s	12,5 s
Sortie	6,4 s	6,8 s	6,7 s	7,5 s	11,6 s
Rentrée	5,0 s	5,1 s	4,0 s	4,5 s	8,8 s
Inclinaison avant	4,6 s	4,6 s	4,6 s	4,6 s	4,6 s
Inclinaison arrière	2,6 s	2,6 s	2,6 s	2,6 s	2,6 s

MOTEUR

Modèle machine	ZEUS 40.7 - GD	ZEUS 38.8 - GD	ZEUS 38.10 - GD	ZEUS 35.11 - GD	ZEUS 40.13 - GD
Marque	Kubota	Kubota	Kubota	Kubota	Kubota
Puissance nominale	54,6 kW (73 HP)	54,6 kW (73 HP)	54,6 kW (73 HP)	54,6 kW (73 HP)	54,6 kW (73 HP)
@tr/min	2600 rpm	2600 rpm	2600 rpm	2600 rpm	2600 rpm
Fonctionnement	4 temps	4 temps	4 temps	4 temps	4 temps
Injection	Électronique, Common Rail	Électronique, Common Rail	Électronique, Common Rail	Électronique, Common Rail	Électronique, Common Rail
Nombre et disposition des cylindres	4, verticaux en ligne	4, verticaux en ligne	4, verticaux en ligne	4, verticaux en ligne	4, verticaux en ligne
Cylindrée	3331 cm ³ (203 in ³)	3331 cm ³ (203 in ³)	3331 cm ³ (203 in ³)	3331 cm ³ (203 in ³)	3331 cm ³ (203 in ³)
Consommation	231 g/kWh (380 lb/Hp h)	231 g/kWh (380 lb/Hp h)	231 g/kWh (380 lb/Hp h)	231 g/kWh (380 lb/Hp h)	231 g/kWh (380 lb/Hp h)
Normes anti-pollution	Stage V/Tier 4f	Stage V/Tier 4f	Stage V/Tier 4f	Stage V/Tier 4f	Stage V/Tier 4f
Traitement gaz d'échappement	DOC+DPF	DOC+DPF	DOC+DPF	DOC+DPF	DOC+DPF
Système de refroidissement	Liquide	Liquide	Liquide	Liquide	Liquide
Aspiration	Turbo compresseur aftercooler	Turbo compresseur aftercooler	Turbo compresseur aftercooler	Turbo compresseur aftercooler	Turbo compresseur aftercooler

PONTS DIFFÉRENTIELS

Modèle machine	ZEUS 40.7 - GD	ZEUS 38.8 - GD	ZEUS 38.10 - GD	ZEUS 35.11 - GD	ZEUS 40.13 - GD
Type d'essieux	2 directeurs, avec 4 réducteurs épicycloïdaux	2 directeurs, avec 4 réducteurs épicycloïdaux	2 directeurs, avec 4 réducteurs épicycloïdaux	2 directeurs, avec 4 réducteurs épicycloïdaux	2 directeurs, avec 4 réducteurs épicycloïdaux
Types de braquage	4 roues / transversal / 2 roues	4 roues / transversal / 2 roues	4 roues / transversal / 2 roues	4 roues / transversal / 2 roues	4 roues / transversal / 2 roues
Essieu AV	Rigide (nivellement OPT.)	Rigide (nivellement OPT.)	Rigide (nivellement OPT.)	Rigide (nivellement OPT.)	Avec nivellement transversal commandé depuis la cabine.
Essieu AR	Oscillant	Oscillant	Oscillant	Oscillant	Oscillant
Freinage de service	À bain d'huile avec servofrein sur essieu AV, avec système hydraulique double	À bain d'huile avec servofrein sur essieu AV, avec système hydraulique double	À bain d'huile avec servofrein sur essieu AV, avec système hydraulique double	À bain d'huile avec servofrein sur essieu AV, avec système hydraulique double	À bain d'huile avec servofrein sur essieu AV, avec système hydraulique double
Frein de stationnement	À actionnement négatif et commande électronique	À actionnement négatif et commande électronique	À actionnement négatif et commande électronique	À actionnement négatif et commande électronique	À actionnement négatif et commande électronique

INSTALLATION HYDRAULIQUE

Modèle machine	ZEUS 40.7 - GD	ZEUS 38.8 - GD	ZEUS 38.10 - GD	ZEUS 35.11 - GD	ZEUS 40.13 - GD
Type de pompe hydraulique	1 pompe LS à pistons pour direction assistée et actionnements du bras. 1 pompe à engrenages pour Fan Drive.	1 pompe LS à pistons pour direction assistée et actionnements du bras. 1 pompe à engrenages pour Fan Drive.	1 pompe LS à pistons pour direction assistée et actionnements du bras. 1 pompe à engrenages pour Fan Drive.	1 pompe LS à pistons pour direction assistée et actionnements du bras. 1 pompe à engrenages pour Fan Drive.	1 pompe LS à pistons pour direction assistée et actionnements du bras. 1 pompe à engrenages pour Fan Drive.
Débit pompe hydraulique	127 L/min (33,5 gal/min)	127 L/min (33,5 gal/min)	127 L/min (33,5 gal/min)	127 L/min (33,5 gal/min)	127 L/min (33,5 gal/min)
Pression maxi de service	26,0 MPa (3771 psi)	26,0 MPa (3771 psi)	26,0 MPa (3771 psi)	26,0 MPa (3771 psi)	26,0 MPa (3771 psi)
Commande distributeur	Joystick 4en1 proportionnel avec FNR	Joystick 4en1 proportionnel avec FNR	Joystick 4en1 proportionnel avec FNR	Joystick 4en1 proportionnel avec FNR	Joystick 4en1 proportionnel avec FNR
Pieds stabilisateurs	Non	Non	Non	2 à commande proportionnelle et indépendante depuis cabine	2 à commande proportionnelle et indépendante depuis cabine

RAVITAILLEMENTS

Modèle machine	ZEUS 40.7 - GD	ZEUS 38.8 - GD	ZEUS 38.10 - GD	ZEUS 35.11 - GD	ZEUS 40.13 - GD
Installation hydraulique (total)	140,0 L (36,98 gal)	140,0 L (36,98 gal)	140,0 L (36,98 gal)	140,0 L (36,98 gal)	140,0 L (36,98 gal)
Réservoir gazoil	175 L (46,23 gal)	175 L (46,23 gal)	175 L (46,23 gal)	175 L (46,23 gal)	175 L (46,23 gal)

TRANSMISSION

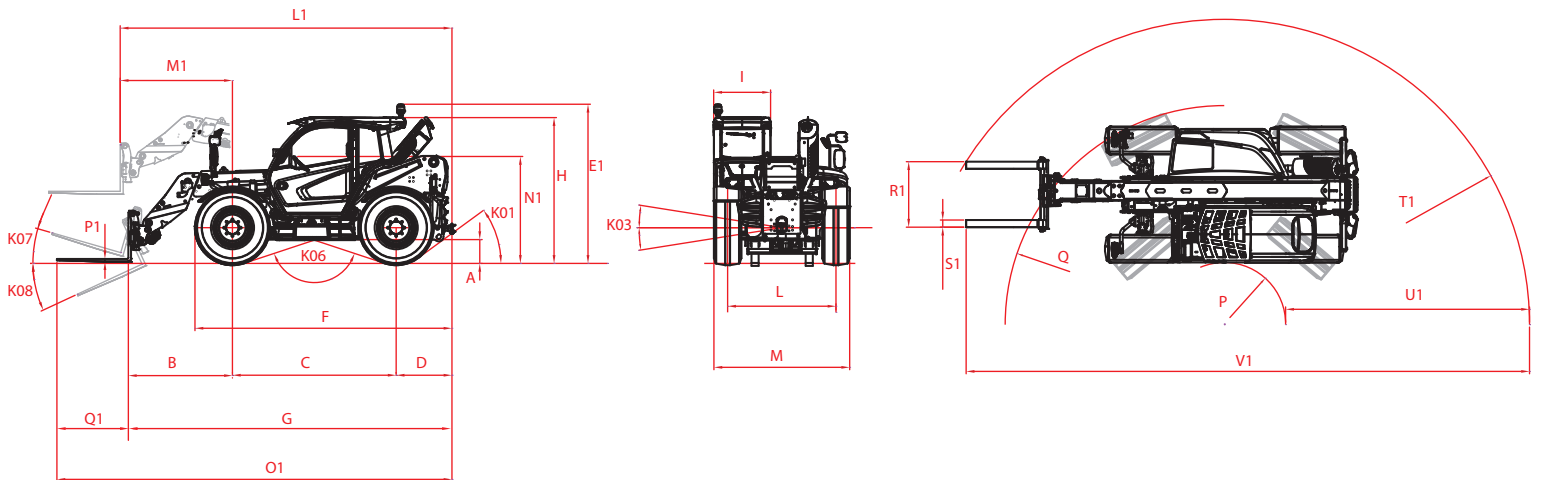
Modèle machine	ZEUS 40.7 - GD	ZEUS 38.8 - GD	ZEUS 38.10 - GD	ZEUS 35.11 - GD	ZEUS 40.13 - GD
Type de transmission	Hydrostatique avec pompe à débit variable et fonction ECO	Hydrostatique avec pompe à débit variable et fonction ECO	Hydrostatique avec pompe à débit variable et fonction ECO	Hydrostatique avec pompe à débit variable et fonction ECO	Hydrostatique avec pompe à débit variable et fonction ECO
Moteur hydraulique	Hydrostatique à variation automatique continue	Hydrostatique à variation automatique continue	Hydrostatique à variation automatique continue	Hydrostatique à variation automatique continue	Hydrostatique à variation automatique continue
Inversion	À contrôle électronique actionnable avec machine en marche	À contrôle électronique actionnable avec machine en marche	À contrôle électronique actionnable avec machine en marche	À contrôle électronique actionnable avec machine en marche	À contrôle électronique actionnable avec machine en marche
Inching	À pédale électronique pour déplacement contrôlé	À pédale électronique pour déplacement contrôlé	À pédale électronique pour déplacement contrôlé	À pédale électronique pour déplacement contrôlé	À pédale électronique pour déplacement contrôlé

PNEUMATIQUES

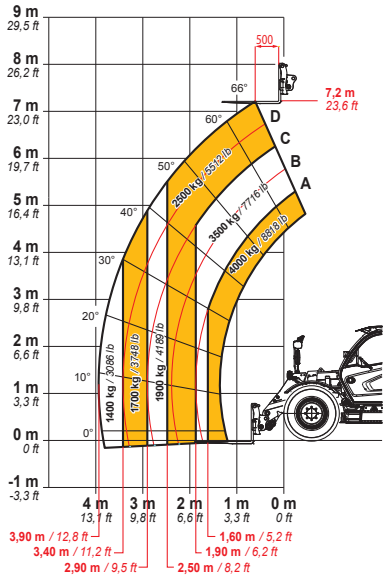
Modèle machine	ZEUS 40.7 - GD	ZEUS 38.8 - GD	ZEUS 38.10 - GD	ZEUS 35.11 - GD	ZEUS 40.13 - GD
Pneumatiques standard	400/70-24" (16/70-24)"	400/70-24" (16/70-24)"	400/70-24" (16/70-24)"	400/70-24" (16/70-24)"	400/70-24" (16/70-24)"
Pneumatiques en option	18-22,5";445/65 (18 R22,5)	18-22,5";445/65 (18 R22,5)	18-22,5";445/65 (18 R22,5)	18-22,5";445/65 (18 R22,5)	18-22,5";445/65 (18 R22,5)

DIMENSIONS

Modèle machine	ZEUS 40.7 - GD	ZEUS 38.8 - GD	ZEUS 38.10 - GD	ZEUS 35.11 - GD	ZEUS 40.13 - GD
A	360 mm (14,2 in)	360 mm (14,2 in)	360 mm (14,2 in)	360 mm (14,2 in)	360 mm (14,2 in)
B	1283 mm (50,5 in)	1748 mm (68,8 in)	1307 mm (51,5 in)	1600 mm (63 in)	1950 mm (76,8 in)
C	2750 mm (108,3 in)	2750 mm (108,3 in)	2750 mm (108,3 in)	2750 mm (108,3 in)	2750 mm (108,3 in)
D	937 mm (36,9 in)	937 mm (36,9 in)	937 mm (36,9 in)	920 mm (36,2 in)	1270 mm (50 in)
E1	2860 mm (112,6 in)	2860 mm (112,6 in)	2860 mm (112,6 in)	2860 mm (112,6 in)	2860 mm (112,6 in)
F	4276 mm (168,3 in)	4276 mm (168,3 in)	4276 mm (168,3 in)	4250 mm (167,3 in)	4600 mm (181,1 in)
G	4971 mm (195,7 in)	5435 mm (214 in)	4995 mm (196,7 in)	5270 mm (207,5 in)	5970 mm (235 in)
H	2410 mm (94,9 in)	2410 mm (94,9 in)	2410 mm (94,9 in)	2410 mm (94,9 in)	2410 mm (94,9 in)
I	960 mm (37,8 in)	960 mm (37,8 in)	960 mm (37,8 in)	960 mm (37,8 in)	960 mm (37,8 in)
K01	31°	31°	31°	32°	23°
K03	9°	9°	9°	10°	10°
K06	150°	150°	150°	150°	150°
K07	16°	16°	16°	16°	18°
K08	131°	131°	131°	131°	140°
L	1870 mm (73,6 in)	1870 mm (73,6 in)	1870 mm (73,6 in)	1870 mm (73,6 in)	1870 mm (73,6 in)
L1	5140 mm (202,4 in)	5572 mm (219,4 in)	5159 mm (203,1 in)	5420 mm (213,4 in)	6100 mm (240,2 in)
M	2290 mm (90,2 in)	2290 mm (90,2 in)	2290 mm (90,2 in)	2290 mm (90,2 in)	2290 mm (90,2 in)
M1	1453 mm (57,2 in)	1885 mm (74,2 in)	1472 mm (58 in)	1750 mm (68,9 in)	2080 mm (81,9 in)
N1	1755 mm (69,1 in)	1755 mm (69,1 in)	1755 mm (69,1 in)	1755 mm (69,1 in)	1755 mm (69,1 in)
O1	6171 mm (243 in)	6635 mm (261,2 in)	6195 mm (243,9 in)	6470 mm (254,7 in)	7170 mm (282,3 in)
P	1030 mm (40,6 in)	1030 mm (40,6 in)	1030 mm (40,6 in)	1030 mm (40,6 in)	1030 mm (40,6 in)
Q	3665 mm (144,3 in)	3665 mm (144,3 in)	3665 mm (144,3 in)	3665 mm (144,3 in)	3665 mm (144,3 in)
R1	1100 mm (43,3 in)	1100 mm (43,3 in)	1100 mm (43,3 in)	1100 mm (43,3 in)	1100 mm (43,3 in)
S1	120 mm (4,7 in)	120 mm (4,7 in)	120 mm (4,7 in)	120 mm (4,7 in)	120 mm (4,7 in)
T1	4691 mm (184,7 in)	5127 mm (201,9 in)	4759 mm (187,4 in)	4940 mm (194,5 in)	5245 mm (206,5 in)
U1	3706 mm (145,9 in)	4097 mm (161,3 in)	3729 mm (146,8 in)	3940 mm (155,1 in)	4245 mm (167,1 in)
V1	8599 mm (338,5 in)	9463 mm (372,6 in)	8655 mm (340,7 in)	9120 mm (359,1 in)	9770 mm (384,6 in)
P1	45 mm (1,8 in)	45 mm (1,8 in)	45 mm (1,8 in)	45 mm (1,8 in)	45 mm (1,8 in)
Q1	1200 mm (47,2 in)	1200 mm (47,2 in)	1200 mm (47,2 in)	1200 mm (47,2 in)	1200 mm (47,2 in)



MAX
4000 kg / 8818 lb



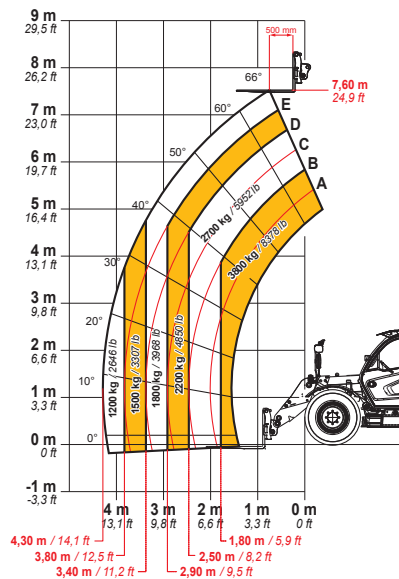
DOC10000835



EN1459

40.7

MAX
3800 kg / 8378 lb



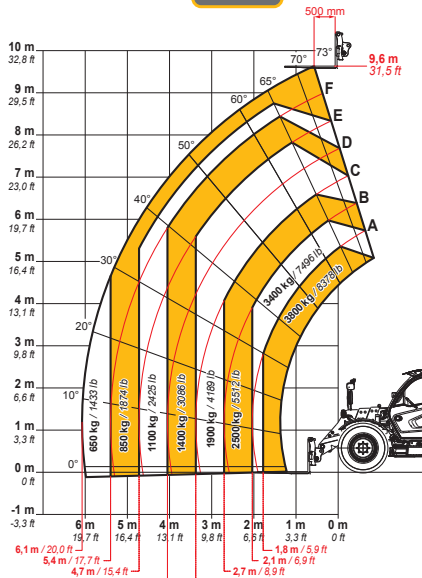
DOC10000836



EN1459

38.8

MAX
3800 kg / 8378 lb



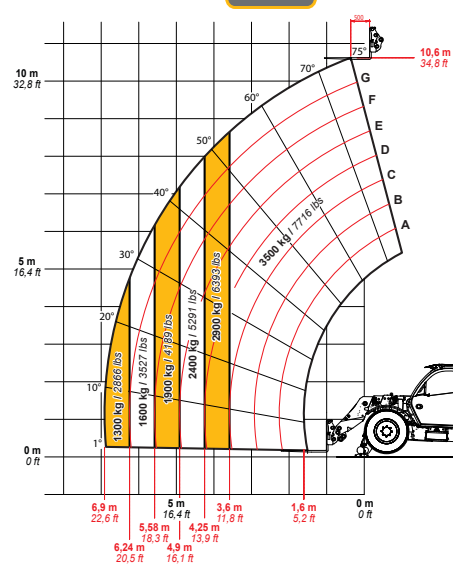
DOC10000837



EN1459

38.10

MAX
3500 kg / 7716 lb



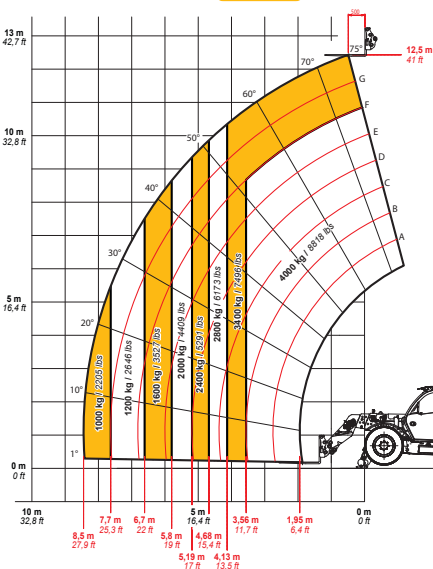
DOC10001195



EN1459

35.11

MAX
4000 kg / 8818 lb



DOC10001197



EN1459

40.13