

DIECI



TRUCK MIXERS

L3500 | L4700 | F7000



dieci.com

GÉNÉRALITÉS

Modèle machine	AB L 3500	AB L 3500 T	AB L 3500 CCS	AB L 4700	AB L 4700 T	AB L 4700 CCS	AB F 7000	AB F 7000 T	AB F 7000 CCS
Gâchée	2,5 m ³ (88 ft ³)	2,5 m ³ (88 ft ³)	2,5 m ³ (88 ft ³)	3,5 m ³ (124 ft ³)	3,5 m ³ (124 ft ³)	3,5 m ³ (124 ft ³)	5,0 m ³ (177 ft ³)	5,0 m ³ (177 ft ³)	5,0 m ³ (177 ft ³)
Pneumatiques standard	12.5x18"	12.5x18"	12.5x18"	405/70x20"	405/70x20"	405/70x20"	405/70R24"	405/70R24"	405/70R24"
Poids à vide	5900 kg (13007 lb)	5900 kg (13007 lb)	5900 kg (13007 lb)	6700 kg (14771 lb)	6400 kg (14110 lb)	6700 kg (14771 lb)	7400 kg (16314 lb)	7400 kg (16314 lb)	7400 kg (16314 lb)
Capacité réservoir eau	630 L (166,43 gal)	630 L (166,43 gal)	630 L (166,43 gal)	630 L (166,43 gal)	630 L (166,43 gal)	630 L (166,43 gal)	850 L (224,55 gal)	850 L (224,55 gal)	945 L (249,64 gal)
Capacité pelle	500 L (132,09 gal)	-	500 L (132,09 gal)	600 L (158,5 gal)	-	600 L (158,5 gal)	600 L (158,5 gal)	-	600 L (158,5 gal)
Vitesse maximale (pour roues au diamètre maxi autorisé)	27 km/h (16,8 mph)	27 km/h (16,8 mph)	27 km/h (16,8 mph)	27 km/h (16,8 mph)	27 km/h (16,8 mph)	27 km/h (16,8 mph)	27 km/h (16,8 mph)	27 km/h (16,8 mph)	27 km/h (16,8 mph)
Remarques	Pompe à eau auto-amorçante.	Pompe à eau auto-amorçante. Charge depuis trémie.	Pompe à eau auto-amorçante.	Pompe à eau auto-amorçante.	Pompe à eau auto-amorçante. Charge depuis trémie.	Pompe à eau auto-amorçante.	Pompe à eau auto-amorçante.	Pompe à eau auto-amorçante. Charge depuis trémie.	Pompe à eau auto-amorçante.

MOTEUR

Modèle machine	AB L 3500	AB L 3500 T	AB L 3500 CCS	AB L 4700	AB L 4700 T	AB L 4700 CCS	AB F 7000	AB F 7000 T	AB F 7000 CCS
Marque	Perkins	Perkins	Perkins	Perkins	Perkins	Perkins	Perkins	Perkins	Perkins
Puissance nominale	85,9 kW (115 HP)	85,9 kW (115 HP)	85,9 kW (115 HP)	85,9 kW (115 HP)	85,9 kW (115 HP)	85,9 kW (115 HP)	100 kW (134 HP)	100 kW (134 HP)	100 kW (134 HP)
@tr/min	2200 rpm	2200 rpm	2200 rpm	2200 rpm	2200 rpm	2200 rpm	2200 rpm	2200 rpm	2200 rpm
Fonctionnement	4 temps	4 temps	4 temps	4 temps	4 temps	4 temps	4 temps	4 temps	4 temps
Injection	Électronique, Common Rail	Électronique, Common Rail	Électronique, Common Rail	Électronique, Common Rail	Électronique, Common Rail	Électronique, Common Rail	Électronique, Common Rail	Électronique, Common Rail	Électronique, Common Rail
Nombre et disposition des cylindres	4, verticaux en ligne	4, verticaux en ligne	4, verticaux en ligne	4, verticaux en ligne	4, verticaux en ligne	4, verticaux en ligne	4, verticaux en ligne	4, verticaux en ligne	4, verticaux en ligne
Cylindrée	3621 cm ³ (221 in ³)	3621 cm ³ (221 in ³)	3621 cm ³ (221 in ³)	3621 cm ³ (221 in ³)	3621 cm ³ (221 in ³)	3621 cm ³ (221 in ³)	3621 cm ³ (221 in ³)	3621 cm ³ (221 in ³)	3621 cm ³ (221 in ³)
Normes anti-pollution	Stage V/Tier 4f	Stage V/Tier 4f	Stage V/Tier 4f	Stage V/Tier 4f	Stage V/Tier 4f	Stage V/Tier 4f	Stage V	Stage V	Stage V
Traitement gaz d'échappement	DOC+DPF+SCR (avec AdBlue)	DOC+DPF+SCR (avec AdBlue)	DOC+DPF+SCR (avec AdBlue)	DOC+DPF+SCR (avec AdBlue)	DOC+DPF+SCR (avec AdBlue)	DOC+DPF+SCR (avec AdBlue)	DOC+DPF+SCR (avec AdBlue)	DOC+DPF+SCR (avec AdBlue)	DOC+DPF+SCR (avec AdBlue)
Système de refroidissement	Liquide	Liquide	Liquide	Liquide	Liquide	Liquide	Liquide	Liquide	Liquide
Aspiration	Turbo compresseur 16 soupapes avec aftercooler	Turbo compresseur 16 soupapes avec aftercooler	Turbo compresseur 16 soupapes avec aftercooler	Turbo compresseur 16 soupapes avec aftercooler	Turbo compresseur 16 soupapes avec aftercooler	Turbo compresseur 16 soupapes avec aftercooler	Turbo compresseur 16 soupapes avec aftercooler	Turbo compresseur 16 soupapes avec aftercooler	Turbo compresseur 16 soupapes avec aftercooler
Filtre à air	Pré-chauffage air, préfiltre à air auto-nettoyant et préfiltre à carburant	Pré-chauffage air, préfiltre à air auto-nettoyant et préfiltre à carburant	Pré-chauffage air, préfiltre à air auto-nettoyant et préfiltre à carburant	Pré-chauffage air, préfiltre à air auto-nettoyant et préfiltre à carburant	Pré-chauffage air, préfiltre à air auto-nettoyant et préfiltre à carburant	Pré-chauffage air, préfiltre à air auto-nettoyant et préfiltre à carburant	Préfiltre autonettoyant air	Préfiltre autonettoyant air	Préfiltre autonettoyant air

TRANSMISSION

Modèle machine	AB L 3500	AB L 3500 T	AB L 3500 CCS	AB L 4700	AB L 4700 T	AB L 4700 CCS	AB F 7000	AB F 7000 T	AB F 7000 CCS
Type de transmission	Hydrostatique avec pompe à débit variable	Hydrostatique avec pompe à débit variable	Hydrostatique avec pompe à débit variable	Hydrostatique avec pompe à débit variable	Hydrostatique avec pompe à débit variable	Hydrostatique avec pompe à débit variable	Hydrostatique avec pompe à débit variable	Hydrostatique avec pompe à débit variable	Hydrostatique avec pompe à débit variable
Inversion	Électro-hydraulique	Électro-hydraulique	Électro-hydraulique	Électro-hydraulique	Électro-hydraulique	Électro-hydraulique	Électro-hydraulique	Électro-hydraulique	Électro-hydraulique
Boîte de vitesses	À 2 vitesses servocommandée	À 2 vitesses servocommandée	À 2 vitesses servocommandée	À 2 vitesses servocommandée	À 2 vitesses servocommandée	À 2 vitesses servocommandée	À 2 vitesses servocommandée	À 2 vitesses servocommandée	À 2 vitesses servocommandée
Inching	À pédale hydraulique pour déplacement contrôlé	À pédale hydraulique pour déplacement contrôlé	À pédale hydraulique pour déplacement contrôlé	À pédale hydraulique pour déplacement contrôlé	À pédale hydraulique pour déplacement contrôlé	À pédale hydraulique pour déplacement contrôlé	À pédale hydraulique pour déplacement contrôlé	À pédale hydraulique pour déplacement contrôlé	À pédale hydraulique pour déplacement contrôlé
Moteur hydraulique	Hydrostatique à variation automatique continue	Hydrostatique à variation automatique continue	Hydrostatique à variation automatique continue	Hydrostatique à variation automatique continue	Hydrostatique à variation automatique continue	Hydrostatique à variation automatique continue	Hydrostatique à variation automatique continue	Hydrostatique à variation automatique continue	Hydrostatique à variation automatique continue

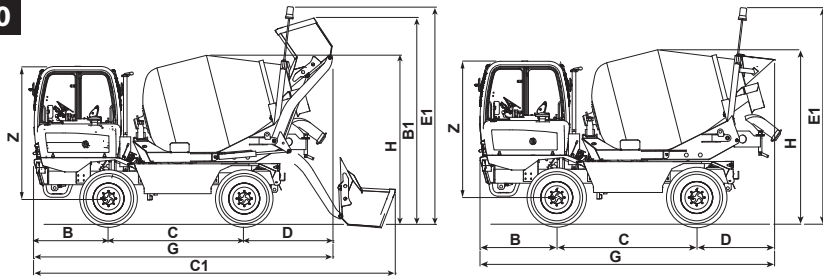
PONTS DIFFÉRENTIELS

Modèle machine	AB L 3500	AB L 3500 T	AB L 3500 CCS	AB L 4700	AB L 4700 T	AB L 4700 CCS	AB F 7000	AB F 7000 T	AB F 7000 CCS
Type d'essieux	2 directeurs, avec 4 réducteurs épicycloïdaux	2 directeurs, avec 4 réducteurs épicycloïdaux	2 directeurs, avec 4 réducteurs épicycloïdaux	2 directeurs, avec 4 réducteurs épicycloïdaux	2 directeurs, avec 4 réducteurs épicycloïdaux	2 directeurs, avec 4 réducteurs épicycloïdaux	2 directeurs, avec 4 réducteurs épicycloïdaux	2 directeurs, avec 4 réducteurs épicycloïdaux	2 directeurs, avec 4 réducteurs épicycloïdaux
Types de braquage	4 roues / transversal / 2 roues	4 roues / transversal / 2 roues	4 roues / transversal / 2 roues	4 roues / transversal / 2 roues	4 roues / transversal / 2 roues	4 roues / transversal / 2 roues	4 roues / transversal / 2 roues	4 roues / transversal / 2 roues	4 roues / transversal / 2 roues
Essieu AV	Oscillant, autobloquant	Oscillant, autobloquant	Oscillant, autobloquant	Oscillant, autobloquant	Oscillant, autobloquant	Oscillant, autobloquant	Oscillant, autobloquant	Oscillant, autobloquant	Oscillant, autobloquant
Essieu AR	-	-	-	-	-	-	-	-	-
Freinage de service	À bain d'huile sur essieu AV et AR	À bain d'huile sur essieu AV et AR	À bain d'huile sur essieu AV et AR	À bain d'huile sur essieu AV et AR	À bain d'huile sur essieu AV et AR	À bain d'huile sur essieu AV et AR	À bain d'huile avec servofrein sur essieu AV et AR	À bain d'huile avec servofrein sur essieu AV et AR	À bain d'huile avec servofrein sur essieu AV et AR
Frein de stationnement	Agissant sur le pont AR	Agissant sur le pont AR	Agissant sur le pont AR	Agissant sur le pont AR	Agissant sur le pont AR	Agissant sur le pont AR	Agissant sur le pont AV	Agissant sur le pont AV	Agissant sur le pont AV

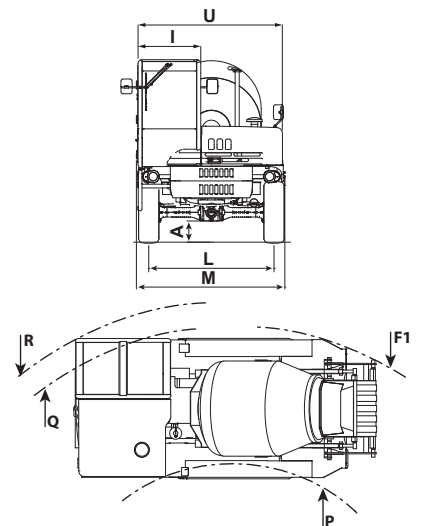
DIMENSIONS

Modèle machine	AB L 3500	AB L 3500 T	AB L 3500 CCS	AB L 4700	AB L 4700 T	AB L 4700 CCS	AB F 7000	AB F 7000 T	AB F 7000 CCS
A	320 mm (12,6 in)	320 mm (12,6 in)	320 mm (12,6 in)	360 mm (14,2 in)	360 mm (14,2 in)	360 mm (14,2 in)	410 mm (16,1 in)	410 mm (16,1 in)	410 mm (16,1 in)
B	1380 mm (54,3 in)	1380 mm (54,3 in)	1380 mm (54,3 in)	1380 mm (54,3 in)	1380 mm (54,3 in)	1380 mm (54,3 in)	1215 mm (47,8 in)	1215 mm (47,8 in)	1215 mm (47,8 in)
B1	3530 mm (139 in)	-	3530 mm (139 in)	3820 mm (150,4 in)	-	3820 mm (150,4 in)	3820 mm (150,4 in)	-	3850 mm (151,6 in)
C	2500 mm (98,4 in)	2500 mm (98,4 in)	2500 mm (98,4 in)	2500 mm (98,4 in)	2500 mm (98,4 in)	2500 mm (98,4 in)	3210 mm (126,4 in)	3210 mm (126,4 in)	3210 mm (126,4 in)
C1	6230 mm (245,3 in)	-	6230 mm (245,3 in)	6660 mm (262,2 in)	-	6660 mm (262,2 in)	7490 mm (294,9 in)	-	7490 mm (294,9 in)
D	1150 mm (45,3 in)	1070 mm (42,1 in)	1150 mm (45,3 in)	1640 mm (64,6 in)	1410 mm (55,5 in)	1640 mm (64,6 in)	2050 mm (80,7 in)	1675 mm (65,9 in)	2050 mm (80,7 in)
E1	3870 mm (152,4 in)	3870 mm (152,4 in)	3870 mm (152,4 in)	4070 mm (160,2 in)	4070 mm (160,2 in)	4070 mm (160,2 in)	4000 mm (157,5 in)	4000 mm (157,5 in)	4000 mm (157,5 in)
F1	5340 mm (210,2 in)	5340 mm (210,2 in)	5340 mm (210,2 in)	5590 mm (220,1 in)	5340 mm (210,2 in)	5590 mm (220,1 in)	6450 mm (253,9 in)	6120 mm (240,9 in)	6450 mm (253,9 in)
G	5030 mm (198 in)	4955 mm (195,1 in)	5030 mm (198 in)	5520 mm (217,3 in)	5290 mm (208,3 in)	5520 mm (217,3 in)	6475 mm (254,9 in)	6100 mm (240,2 in)	6475 mm (254,9 in)
H	2915 mm (114,8 in)	2880 mm (113,4 in)	2880 mm (113,4 in)	3140 mm (123,6 in)	3140 mm (123,6 in)	3140 mm (123,6 in)	3050 mm (120,1 in)	3050 mm (120,1 in)	3050 mm (120,1 in)
I	1000 mm (39,4 in)	1000 mm (39,4 in)	1000 mm (39,4 in)	1000 mm (39,4 in)	1000 mm (39,4 in)	1000 mm (39,4 in)	1000 mm (39,4 in)	1000 mm (39,4 in)	1000 mm (39,4 in)
L	2000 mm (78,7 in)	2000 mm (78,7 in)	2000 mm (78,7 in)	2000 mm (78,7 in)	2000 mm (78,7 in)	2000 mm (78,7 in)	1920 mm (75,6 in)	1920 mm (75,6 in)	1920 mm (75,6 in)
M	2370 mm (93,3 in)	2370 mm (93,3 in)	2370 mm (93,3 in)	2400 mm (94,5 in)	2400 mm (94,5 in)	2400 mm (94,5 in)	2370 mm (93,3 in)	2370 mm (93,3 in)	2370 mm (93,3 in)
P	3030 mm (119,3 in)	3030 mm (119,3 in)	3030 mm (119,3 in)	3000 mm (118,1 in)	3000 mm (118,1 in)	3000 mm (118,1 in)	3750 mm (147,6 in)	3750 mm (147,6 in)	3750 mm (147,6 in)
Q	5330 mm (209,8 in)	5330 mm (209,8 in)	5330 mm (209,8 in)	5370 mm (211,4 in)	5370 mm (211,4 in)	5370 mm (211,4 in)	6020 mm (237 in)	6020 mm (237 in)	6020 mm (237 in)
R	5750 mm (226,4 in)	5750 mm (226,4 in)	5750 mm (226,4 in)	5740 mm (226 in)	5740 mm (226 in)	5740 mm (226 in)	6370 mm (250,8 in)	6370 mm (250,8 in)	6370 mm (250,8 in)
U	2310 mm (90,9 in)	2310 mm (90,9 in)	2310 mm (90,9 in)	2310 mm (90,9 in)	2310 mm (90,9 in)	2310 mm (90,9 in)	2310 mm (90,9 in)	2310 mm (90,9 in)	2310 mm (90,9 in)
Z	2440 mm (96,1 in)	2440 mm (96,1 in)	2440 mm (96,1 in)	2440 mm (96,1 in)	2440 mm (96,1 in)	2440 mm (96,1 in)	2500 mm (98,4 in)	2500 mm (98,4 in)	2500 mm (98,4 in)

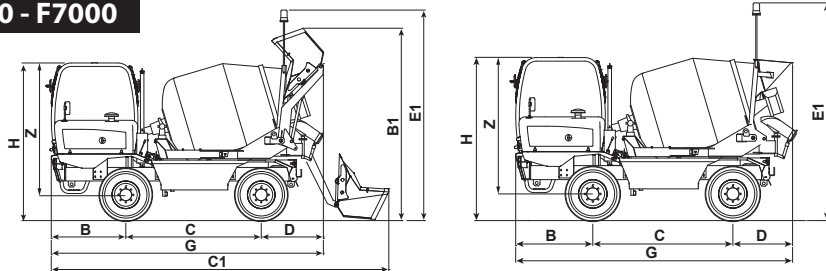
L4700



L4700 - L3500 - F7000



L3500 - F7000



Dieci Srl - Via E. Majorana, 2-4 - 42027 - Montecchio Emilia (RE) ITALY

Tél. +39 0522 869611 - Fax +39 0522 869798 info@dieci.com - www.dieci.com

DOCCT000001-FR-04