



Dieci S.r.l.
Via E. Majorana, 2-4
42027 - Montecchio Emilia (RE) ITALY
Tel. +39 0522 869611
Fax +39 0522 869798
E-mail: info@dieci.com



DIECI



DEDALLUS



COMACO

Construction & Lifting Equipment



PRESTAZIONI	32.6	28.7	30.7	28.9	30.9
Portata massima (kg)	3.200	2.800	3.000	2.800	3.000
Altezza massima di sollevamento (m)	6,00	6,35	6,35	8,70	8,70
Sbraccio massimo orizzontale (m)	3,30	3,65	3,65	5,70	5,70
Sbraccio alla massima altezza (m)	0,66	0,80	0,80	0,80	0,80
Angolo di brandeggio forche	146°	146°	146°	146°	146°
Forza di strappo (daN)	5.700	5.700	5.700	5.700	5.700
Forza di traino (daN)	5.500	5.500	5.500	5.500	5.500
Pendenza massima superabile	40%	40%	40%	40%	40%
Peso totale a vuoto (kg)	5.900	6.100	6.100	6.250	6.250
Velocità max (km/h) *	35	35	35	35	35

* = riferita a ruote con diametro massimo ammesso

BRACCIO	32.6	28.7	30.7	28.9	30.9
Tempi: (in secondi)					
Sollevamento	5,9	7,4	7,4	9,0	9,0
Discesa	3,1	3,9	3,9	4,7	4,7
Uscita	4,9	5,7	5,7	5,2	5,2
Rientro	2,7	3,2	3,2	2,9	2,9
Brandeggio avanti	2,5	3,2	3,2	3,2	3,2
Brandeggio indietro	1,6	2,1	2,1	1,7	1,7

Sistema di compensazione brevettato

MOTORE	
Modello	Kubota
Potenza massima kW (hp)	74.5 (101)
Giri al minuto (rpm)	2600
Funzionamento	4 tempi diesel
Iniezione	Diretta Elettronica, Common Rail
Numero e disposizione cilindri	4, verticali in linea
Cilindrata (cm ³)	3769
Consumo specifico a 2600 rpm (g/kWh)	231
Sistema di post trattamento gas di scarico	DPF (Stage 3B / Tier 4i)

Turbo compressore
Sistema di raffreddamento a liquido

* alla massima potenza

IMPIANTO IDRAULICO	32.6	28.7 - 30.7 28.9 - 30.9
Pompa ad ingranaggi con portata a max. regime (lt/1'):	115	115
Pressione max di esercizio (bar):	245	230
Comando distributore con joystick:	4 in 1 elettroproporzionale	

PONTI DIFFERENZIALI
Assali sterzanti: 2, con riduttori epicicloidali
Tipi di sterzata: 4 ruote / trasversale / 2 ruote
Assale anteriore: rigido
Assale posteriore: oscillante
Frenatura di servizio a bagno d'olio sull'asse anteriore con servofreno
Frenatura di stazionamento ad azionamento negativo.

Per macchina con omologazione "Trattrice":
Frenatura di servizio a bagno d'olio sulle 4 ruote con impianto idraulico sdoppiato e servofreno

RIFORMIMENTI (Litri)	
Impianto idraulico (totale)	110
Serbatoio gasolio	100

OPTIONAL E ACCESSORI
A/C; Scaldiglie Acqua; Sospensione pneumatica sedile; Faro su testa-braccio;
Attacco rapido per accessori; Autoradio; Antifurto; Protezione vetro. Fari da lavoro a led.
(Per ulteriori personalizzazioni richiedere al concessionario di zona)

TRASMISSIONE
Trasmissione idrostatica con pompa a portata variabile.
Motore idrostatico a variazione automatica.
Inversione elettro - idraulica.
Pedale inching per avanzamento controllato.
Cambio a 2 velocità servocomandato.

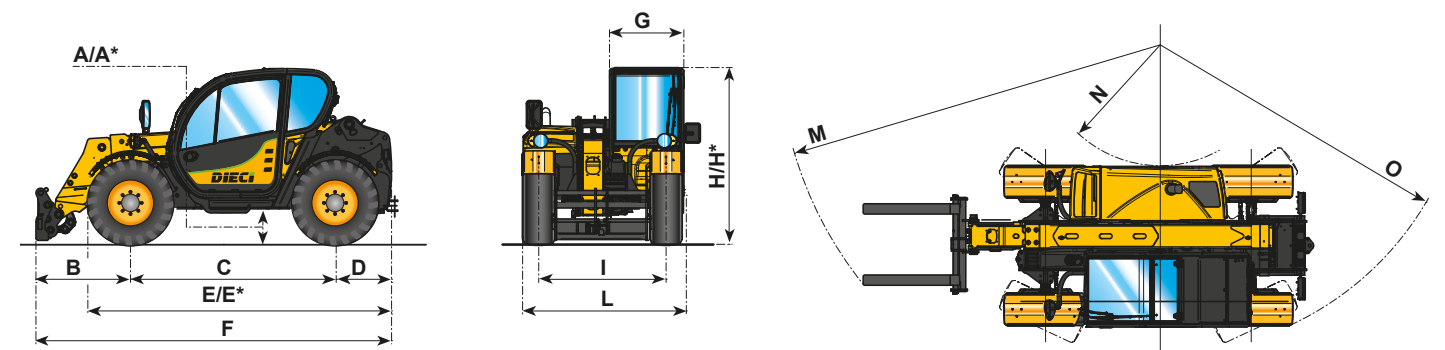
DISPOSITIVI DI SERIE
Dispositivo antiribaltamento con blocco movimenti aggravanti.
Presca idraulica per eventuali accessori su testa braccio.
Cabina chiusa insonorizzata omologata ROPS - FOPS, con riscaldamento.
Differenziale autobloccante ponte anteriore (limited slip 45%).
Filtro autopulente con cicloni.
Alzavetro elettrico. Tachimetro digitale.
Display LCD.

PNEUMATICI	32.6	28.7 28.9	30.7 30.9
Pneumatici	12,5x18"	405/70x20"	405/70x20"
(*) Alternativa		405/70x24"	405/70x24"

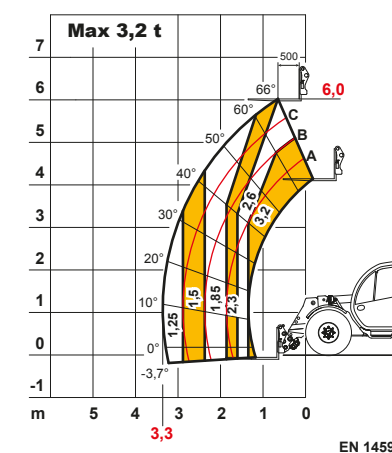
DIMENSIONI	32.6	28.7	30.7	28.9	30.9
A/A*	400/440*	400/440*	400/440*	400/440*	400/440*
B	1195	1315	1315	1232	1232
C	2600	2800	2800	2800	2800
D	700	650	650	743	743
E/E*	3840/3890*	3990/4040*	3990/4040*	4087/4137*	4087/4137*
F	4495	4765	4765	4775	4775
G	940	940	940	940	940
H/H*	2240/2280*	2040/2080*	2220/2260*	2040/2080*	2220/2260*
I	1600	1600	1600	1600	1600
L	2000	2000	2000	2000	2000
M	4830	4900	4900	4900	4900
N	1530	1670	1670	1670	1670
O	3910	4000	4000	4000	4000

Misure espresse in millimetri

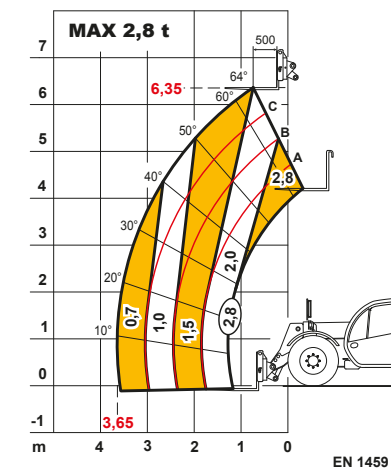
(*) = Misure riferite alle ruote optional



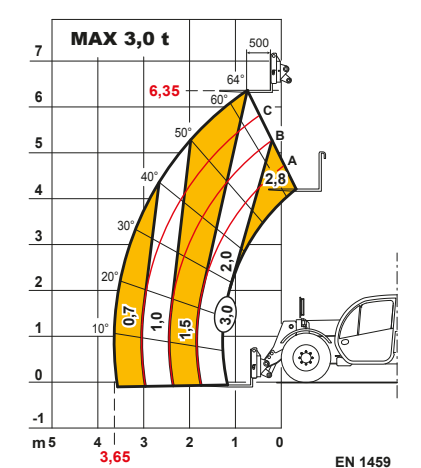
(*) = Misure riferite alle ruote optional



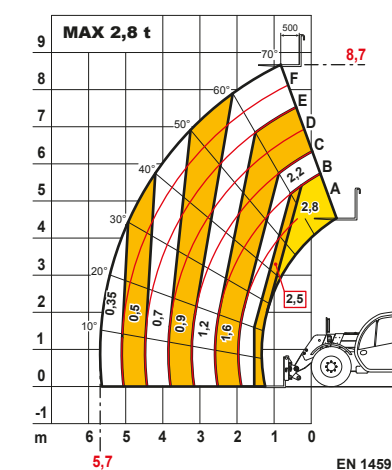
Dedalus 32.6



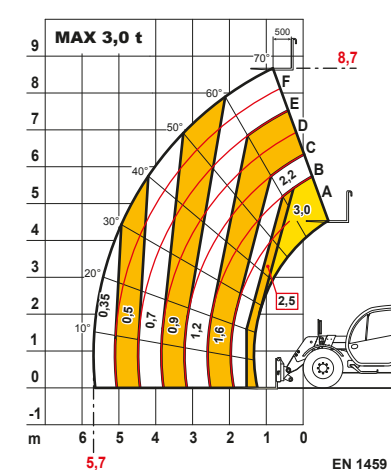
Dedalus 28.7



Dedalus 30.7



Dedalus 28.9



Dedalus 30.9



CO.MA.CO S.r.l.
via XIV Strada 21 - 20020 Cesate (MI) - Italy
Tel. +39 02 99065169
info@comacopro.com
www.comacopro.com