

DIECI



ICARUS GD

40.14 | 40.17 | 50.18



dieci.com

PRESTAZIONI

Modello macchina	ICARUS 40.14 - GD	ICARUS 40.17 - GD	ICARUS 50.18 - GD
Portata massima	4000 kg (8818 lb)	4000 kg (8818 lb)	5000 kg (11023 lb)
Altezza massima di sollevamento	13,40 m (44 ft)	16,40 m (53,8 ft)	17,80 m (58,4 ft)
Sfilo massimo orizzontale	9,5 m (31,2 ft)	12,5 m (41 ft)	13,80 m (45,3 ft)
Angolo di brandeggio forche	134°	134°	133°
Forza di strappo	5700 daN (12814 lbf)	5700 daN (12814 lbf)	5700 daN (12814 lbf)
Forza di traino	9300 daN (20907 lbf)	9300 daN (20907 lbf)	11600 daN (26078 lbf)
Pendenza massima superabile	40%	40%	40%
Massa a vuoto	10900 kg (24030 lb)	12260 kg (27029 lb)	14750 kg (32518 lb)
Velocità massima (riferita a ruote con diametro massimo ammesso)	38 km/h (23,6 mph)	38 km/h (23,6 mph)	27 km/h (16,8 mph)

BRACCIO

Modello macchina	ICARUS 40.14 - GD	ICARUS 40.17 - GD	ICARUS 50.18 - GD
Sollevamento	12,3 s	14,1 s	13,3 s
Discesa	8,4 s	10,2 s	9,3 s
Uscita	21,4 s	21,4 s	19,0 s
Rientro	15,6 s	14,1 s	12,8 s
Brandeggio avanti	3,3 s	3,3 s	3,3 s
Brandeggio indietro	2,1 s	2,1 s	2,1 s

MOTORE

Modello macchina	ICARUS 40.14 - GD	ICARUS 40.17 - GD	ICARUS 50.18 - GD
Marca	Kubota	Kubota	Kubota
Potenza nominale	85,1 kW (114 HP)	85,1 kW (114 HP)	85,1 kW (114 HP)
@rpm	2600 rpm	2600 rpm	2600 rpm
Funzionamento	4 tempi	4 tempi	4 tempi
Iniezione	Elettronica, Common Rail	Elettronica, Common Rail	Elettronica, Common Rail
Numero e disposizione cilindri	4, Verticali in linea	4, Verticali in linea	4, Verticali in linea
Cilindrata	3769 cm ³ (230 in ³)	3769 cm ³ (230 in ³)	3769 cm ³ (230 in ³)
Consumo	215 g/kWh (353,68 lb/Hp h)	215 g/kWh (353,68 lb/Hp h)	215 g/kWh (353,68 lb/Hp h)
@rpm	2600 rpm	2600 rpm	2600 rpm
Normativa emissioni	Stage IV/Tier 4f	Stage IV/Tier 4f	Stage IV/Tier 4f
Trattamento gas di scarico	DOC+DPF+SCR	DOC+DPF+SCR	DOC+DPF+SCR
Sistema di raffreddamento	Liquido	Liquido	Liquido
Aspirazione	Turbo compressore aftercooler	Turbo compressore aftercooler	Turbo compressore aftercooler

PONTI DIFFERENZIALI

Modello macchina	ICARUS 40.14 - GD	ICARUS 40.17 - GD	ICARUS 50.18 - GD
Tipo assali	2 sterzanti, con 4 riduttori epicicloidali	2 sterzanti, con 4 riduttori epicicloidali	2 sterzanti, con 4 riduttori epicicloidali
Tipi di sterzata	4 ruote / trasversale / 2 ruote	4 ruote / trasversale / 2 ruote	4 ruote / trasversale / 2 ruote
Assale anteriore	Con livellamento trasversale comandato da cabina	Con livellamento trasversale comandato da cabina	Con livellamento trasversale comandato da cabina
Assale posteriore	Oscillante	Oscillante	Oscillante con blocco automatico
Frenatura di servizio	A bagno d'olio con servofreno su assale anteriore e posteriore con impianto idraulico sdoppiato	A bagno d'olio con servofreno su assale anteriore e posteriore con impianto idraulico sdoppiato	A bagno d'olio con servofreno su assale anteriore con impianto idraulico sdoppiato
Frenatura di stazionamento	Ad azionamento negativo con comando elettrico	Ad azionamento negativo con comando elettrico	Ad azionamento negativo con comando elettrico

IMPIANTO IDRAULICO

Modello macchina	ICARUS 40.14 - GD	ICARUS 40.17 - GD	ICARUS 50.18 - GD
Tipo pompa idraulica	Doppia pompa ad ingranaggi per idroguida e movimenti	Doppia pompa ad ingranaggi per idroguida e movimenti	Doppia pompa ad ingranaggi per idroguida e movimenti
Portata pompa idraulica	140 L/min (37 gal/min)	140 L/min (37 gal/min)	140 L/min (37 gal/min)
Pressione massima di esercizio	25,0 MPa (3626 psi)	25,0 MPa (3626 psi)	25,0 MPa (3626 psi)
Comando distributore	Joystick 4in1 proporzionale	Joystick 4in1 proporzionale	Joystick 4in1 proporzionale
Piedi stabilizzatori	2 a comando proporzionale e indipendente da cabina	2 a comando proporzionale e indipendente da cabina	2 a comando proporzionale e indipendente da cabina

RIFORMIMENTI

Modello macchina	ICARUS 40.14 - GD	ICARUS 40.17 - GD	ICARUS 50.18 - GD
Impianto idraulico (totale)	174,0 L (45,97 gal)	174,0 L (45,97 gal)	190,0 L (50,19 gal)
Serbatoio gasolio	120,0 L (31,7 gal)	120,0 L (31,7 gal)	120,0 L (31,7 gal)
Serbatoio AdBlue	20 L (5,28 gal)	20 L (5,28 gal)	20 L (5,28 gal)

TRASMISSIONE

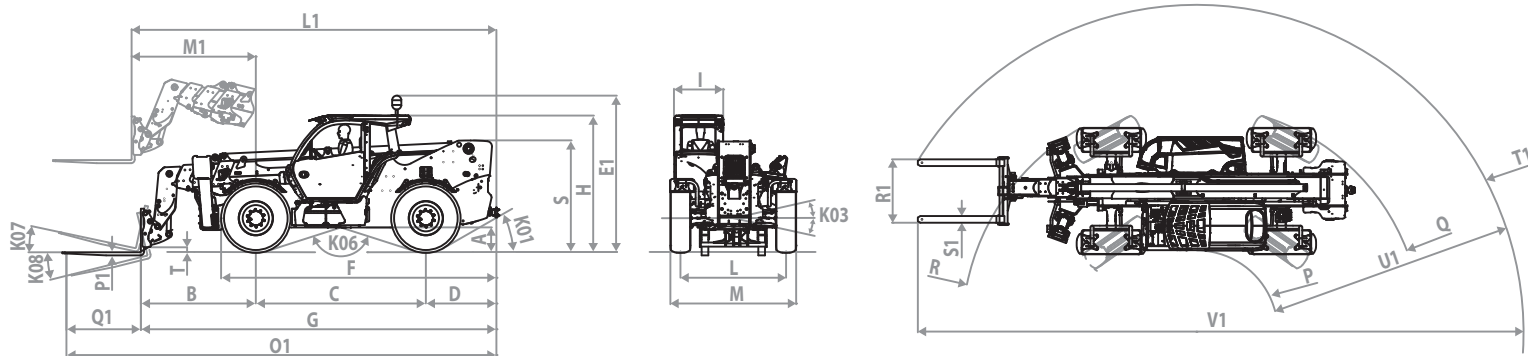
Modello macchina	ICARUS 40.14 - GD	ICARUS 40.17 - GD	ICARUS 50.18 - GD
Tipo trasmissione	Idrostatica a controllo elettronico con pompa a portata variabile e funzione ECO	Idrostatica a controllo elettronico con pompa a portata variabile e funzione ECO	Idrostatica a controllo elettronico con pompa a portata variabile e funzione ECO
Motore idraulico	Idrostatico a variazione automatica continua	Idrostatico a variazione automatica continua	Idrostatico a variazione automatica continua
Inversione	A controllo elettronico azionabile con macchina in movimento	A controllo elettronico azionabile con macchina in movimento	A controllo elettronico azionabile con macchina in movimento
Inching	A pedale elettronico per avanzamento controllato	A pedale elettronico per avanzamento controllato	A pedale elettronico per avanzamento controllato
Cambio	A 2 velocità servocomandato	A 2 velocità servocomandato	A 2 velocità servocomandato

PNEUMATICI

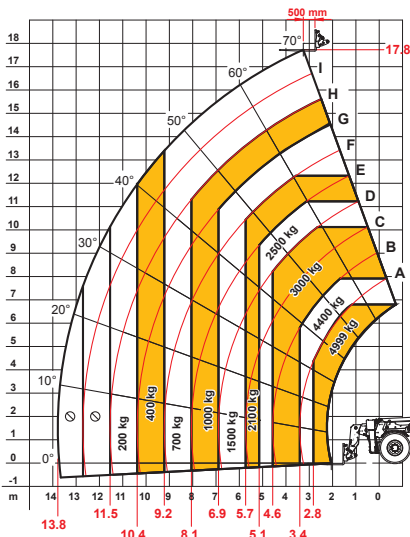
Modello macchina	ICARUS 40.14 - GD	ICARUS 40.17 - GD	ICARUS 50.18 - GD
Pneumatici standard	440/70x24"	440/70x24"	440/80x24"
Pneumatici optional	18-22,5"	18-22,5"	-

DIMENSIONI

Modello macchina	ICARUS 40.14 - GD	ICARUS 40.17 - GD	ICARUS 50.18 - GD
A	390 mm (15,4 in)	390 mm (15,4 in)	480 mm (18,9 in)
B	1900 mm (74,8 in)	1960 mm (77,2 in)	2230 mm (87,8 in)
C	3050 mm (120,1 in)	3050 mm (120,1 in)	3300 mm (129,9 in)
D	1255 mm (49,4 in)	1255 mm (49,4 in)	1370 mm (53,9 in)
E1	2805 mm (110,4 in)	2805 mm (110,4 in)	2925 mm (115,2 in)
F	4890 mm (192,5 in)	4890 mm (192,5 in)	5900 mm (232,3 in)
G	6200 mm (244,1 in)	6250 mm (246,1 in)	6900 mm (271,7 in)
H	2530 mm (99,6 in)	2530 mm (99,6 in)	2650 mm (104,3 in)
I	960 mm (37,8 in)	960 mm (37,8 in)	960 mm (37,8 in)
K01	32°	32°	30°
K03	10°	10°	10°
K06	147°	147°	145°
K07	14°	14°	14°
K08	120°	120°	120°
L	1970 mm (77,6 in)	1970 mm (77,6 in)	2050 mm (80,7 in)
L1	6340 mm (249,6 in)	6455 mm (254,1 in)	7080 mm (278,7 in)
M	2390 mm (94,1 in)	2390 mm (94,1 in)	2440 mm (96,1 in)
M1	2100 mm (82,7 in)	2030 mm (79,9 in)	2411 mm (94,9 in)
O1	7400 mm (291,3 in)	7465 mm (293,9 in)	8345 mm (328,5 in)
P	1405 mm (55,3 in)	1405 mm (55,3 in)	1579 mm (62,2 in)
P1	50 mm (2 in)	50 mm (2 in)	60 mm (2,4 in)
Q	4140 mm (163 in)	4140 mm (163 in)	4379 mm (172,4 in)
Q1	1200 mm (47,2 in)	1200 mm (47,2 in)	1525 mm (60 in)
R	4140 mm (163 in)	4140 mm (163 in)	4547 mm (179 in)
R1	1220 mm (48 in)	1220 mm (48 in)	1230 mm (48,4 in)
S	1800 mm (70,9 in)	1800 mm (70,9 in)	2162 mm (85,1 in)
S1	120 mm (4,7 in)	120 mm (4,7 in)	130 mm (5,1 in)
T	155 mm (6,1 in)	180 mm (7,1 in)	100 mm (3,9 in)
T1	5635 mm (221,9 in)	5675 mm (223,4 in)	6342 mm (249,7 in)
U1	4230 mm (166,5 in)	4275 mm (168,3 in)	4767 mm (187,7 in)
V1	10260 mm (403,9 in)	10360 mm (407,9 in)	11730 mm (461,8 in)



MAX
4999 kg



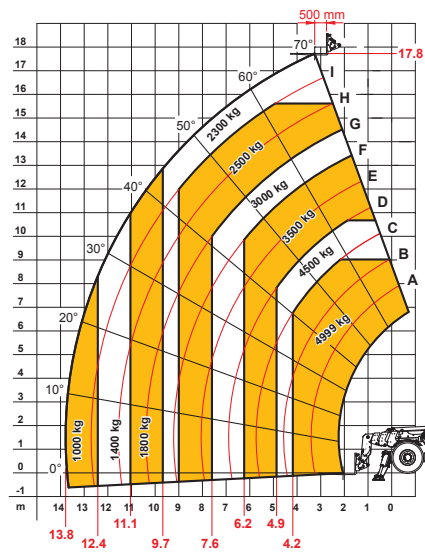
DOC10001057



50.I8

EN1459-B

MAX
4999 kg



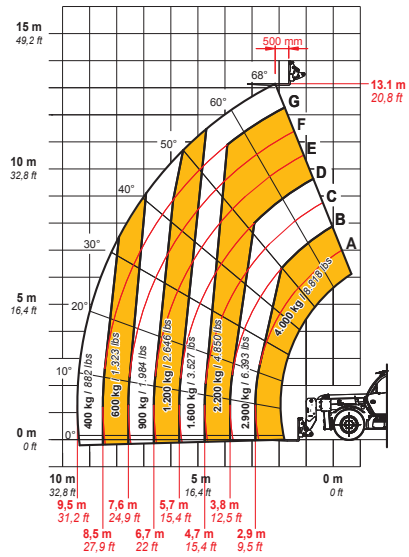
DOC10001058



50.I8

EN1459-B

MAX
4000 kg / 8818 lb



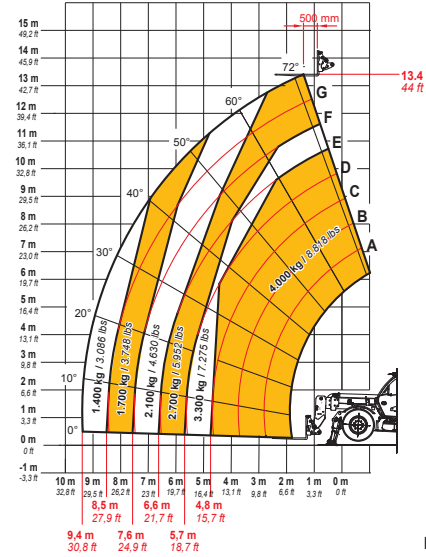
DOC10001079



40.I4

EN1459-B

MAX
4000 kg / 8818 lb



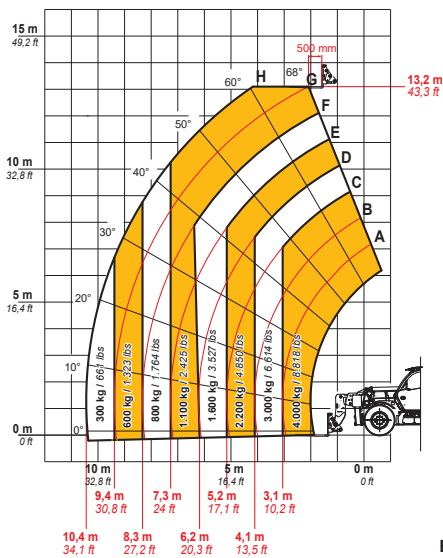
DOC10001080



40.I4

EN1459-B

MAX
4000 kg / 8818 lb



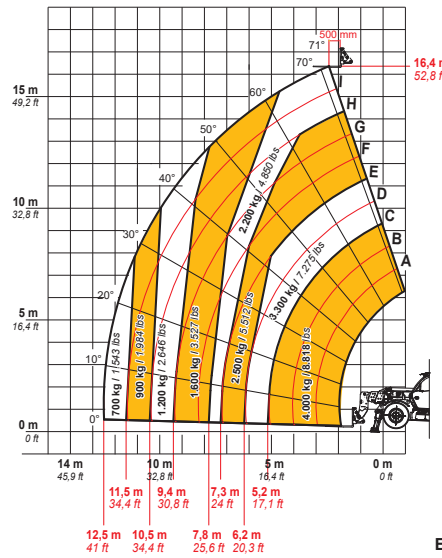
DOC10001081



40.I7

EN1459-B

MAX
4000 kg / 8818 lb



DOC10001082



40.I7

EN1459-B