

**DIECI**



**SAMSON GD**

**50.8 | 60.9 | 65.8 | 75.10**



**dieci.com**

## PERFORMANCES

Modèle machine	SAMSON 50.8 VS EVO2 - GD	SAMSON 60.9 VS EVO2 - GD	SAMSON 65.8 VS EVO2 - GD	SAMSON 75.10 - GD
Capacité maximale	5000 kg (11023 lb)	6000 kg (13228 lb)	6500 kg (14330 lb)	7500 kg (16535 lb)
Hauteur maxi de levage	7,70 m (25,3 ft)	8,60 m (28,2 ft)	7,70 m (25,3 ft)	9,65 m (31,7 ft)
Extension maxi horizontale	4,20 m (13,8 ft)	4,90 m (16,1 ft)	4,20 m (13,8 ft)	5,40 m (17,7 ft)
Angle d'oscillation des fourches	144°	144°	144°	134°
Force d'arrachement	5700 daN (12814 lbf)	5700 daN (12814 lbf)	5700 daN (12814 lbf)	10600 daN (23830 lbf)
Force de traction	7300 daN (16411 lbf)	7300 daN (16411 lbf)	7300 daN (16411 lbf)	8360 daN (18794 lbf)
Pente maximum surmontable	40%	40%	40%	40%
Poids à vide	10560 kG (23281 lb)	11500 kg (25353 lb)	11300 kg (24912 lb)	12800 kg (28219 lb)
Vitesse maximale (pour roues au diamètre maxi autorisé)	40 km/h (24,9 mph)	40 km/h (24,9 mph)	40 km/h (24,9 mph)	40 km/h (24,9 mph)

## BRAS

Modèle machine	SAMSON 50.8 VS EVO2 - GD	SAMSON 60.9 VS EVO2 - GD	SAMSON 65.8 VS EVO2 - GD	SAMSON 75.10 - GD
Levage	8,3 s	11,0 s	10,5 s	15,1 s
Descente	4,4 s	6,9 s	6,6 s	9,9 s
Sortie	5,5 s	6,4 s	5,5 s	11,4 s
Rentrée	2,4 s	2,8 s	2,4 s	5,1 s
Inclinaison avant	2,8 s	2,8 s	2,8 s	7,5 s
Inclinaison arrière	1,9 s	1,9 s	1,9 s	3,3 s

## MOTEUR

Modèle machine	SAMSON 50.8 VS EVO2 - GD	SAMSON 60.9 VS EVO2 - GD	SAMSON 65.8 VS EVO2 - GD	SAMSON 75.10 - GD
Marque	FPT	FPT	FPT	FPT
Puissance nominale	103 kW (138 HP)	103 kW (138 HP)	103 kW (138 HP)	103 kW (138 HP)
@tr/min	2200 rpm	2200 rpm	2200 rpm	2200 rpm
Puissance de crête	114 kW (153 HP)	114 kW (153 HP)	114 kW (153 HP)	114 kW (153 HP)
@tr/min	1800 rpm	1800 rpm	1800 rpm	1800 rpm
Fonctionnement	4 temps	4 temps	4 temps	4 temps
Injection	Électronique, Common Rail	Électronique, Common Rail	Électronique, Common Rail	4 temps Injection électronique, Common Rail
Nombre et disposition des cylindres	4, verticaux en ligne	4, verticaux en ligne	4, verticaux en ligne	4, verticaux en ligne
Cylindrée	4485 cm <sup>3</sup> (274 in <sup>3</sup> )	4485 cm <sup>3</sup> (274 in <sup>3</sup> )	4485 cm <sup>3</sup> (274 in <sup>3</sup> )	4485 cm <sup>3</sup> (274 in <sup>3</sup> )
Consommation	205,9 g/kWh (338,71 lb/Hp h)	205,9 g/kWh (338,71 lb/Hp h)	205,9 g/kWh (338,71 lb/Hp h)	280 g/kWh (460,6 lb/Hp h)
@tr/min	1800 rpm	1800 rpm	1800 rpm	1900 rpm
Normes anti-pollution	Stage IV/Tier 4f	Stage IV/Tier 4f	Stage IV/Tier 4f	Stage V
Traitement gaz d'échappement	DOC+SCR	DOC+SCR	DOC+SCR	(DOC + SCRoF)
Système de refroidissement	Liquide	Liquide	Liquide	Liquide
Aspiration	Turbo compresseur 16 soupapes, aftercooler	Turbo compresseur 16 soupapes, aftercooler	Turbo compresseur 16 soupapes, aftercooler	Turbo compresseur 16 soupapes avec aftercooler

## PONTS DIFFÉRENTIELS

Modèle machine	SAMSON 50.8 VS EVO2 - GD	SAMSON 60.9 VS EVO2 - GD	SAMSON 65.8 VS EVO2 - GD	SAMSON 75.10 - GD
Type d'essieux	2 directeurs, avec 4 réducteurs épicycloïdaux	2 directeurs, avec 4 réducteurs épicycloïdaux	2 directeurs, avec 4 réducteurs épicycloïdaux	2 directeurs, avec 4 réducteurs épicycloïdaux
Types de braquage	4 roues / transversal / 2 roues	4 roues / transversal / 2 roues	4 roues / transversal / 2 roues	4 roues / transversal / 2 roues
Essieu AV	Rigide (Nivelant sur demande)	Rigide (Nivelant sur demande)	Rigide (Nivelant sur demande)	Avec nivellement transversal +/- 7°
Essieu AR	Oscillant	Oscillant	Oscillant	Oscillant
Freinage de service	À bain d'huile avec servofrein sur essieux AV et AR, avec système hydraulique double	À bain d'huile avec servofrein sur essieux AV et AR, avec système hydraulique double	À bain d'huile avec servofrein sur essieux AV et AR, avec système hydraulique double	À bain d'huile avec servofrein sur essieux AV et AR, avec système hydraulique double
Frein de stationnement	À actionnement négatif et commande électronique	À actionnement négatif et commande électronique	À actionnement négatif et commande électronique	À actionnement négatif et commande électrique

## INSTALLATION HYDRAULIQUE

Modèle machine	SAMSON 50.8 VS EVO2 - GD	SAMSON 60.9 VS EVO2 - GD	SAMSON 65.8 VS EVO2 - GD	SAMSON 75.10 - GD
Type de pompe hydraulique	Pompe à pistons à débit variable pour direction assistée et actionnements. Pompe à engrenages pour Fan Drive avec inversion automatique du ventilateur.	Pompe à pistons à débit variable pour direction assistée et actionnements. Pompe à engrenages pour Fan Drive avec inversion automatique du ventilateur.	Pompe à pistons à débit variable pour direction assistée et actionnements. Pompe à engrenages pour Fan Drive avec inversion automatique du ventilateur.	Pompe à pistons à débit variable pour direction assistée et actionnements. Pompe à engrenages pour Fan Drive.
Débit pompe hydraulique	247 L/min (65,3 gal/min)	247 L/min (65,3 gal/min)	247 L/min (65,3 gal/min)	160 L/min (42,3 gal/min)
Pression maxi de service	26,0 MPa (3771 psi)	26,0 MPa (3771 psi)	26,0 MPa (3771 psi)	26,0 MPa (3771 psi)
Commande distributeur	Joystick 4en1 proportionnel avec FNR	Joystick 4en1 proportionnel avec FNR	Joystick 4en1 proportionnel avec FNR	Joystick 4en1 proportionnel

## RAVITAILLEMENTS

Modèle machine	SAMSON 50.8 VS EVO2 - GD	SAMSON 60.9 VS EVO2 - GD	SAMSON 65.8 VS EVO2 - GD	SAMSON 75.10 - GD
Installation hydraulique (total)	175,0 L (46,23 gal)	175,0 L (46,23 gal)	175,0 L (46,23 gal)	210,0 L (55,48 gal)
Réservoir gasoil	125,0 L (33,02 gal)	125,0 L (33,02 gal)	125,0 L (33,02 gal)	125,0 L (33,02 gal)
Réservoir AdBlue	27,0 L (7,13 gal)	27,0 L (7,13 gal)	27,0 L (7,13 gal)	27,0 L (7,13 gal)

## TRANSMISSION

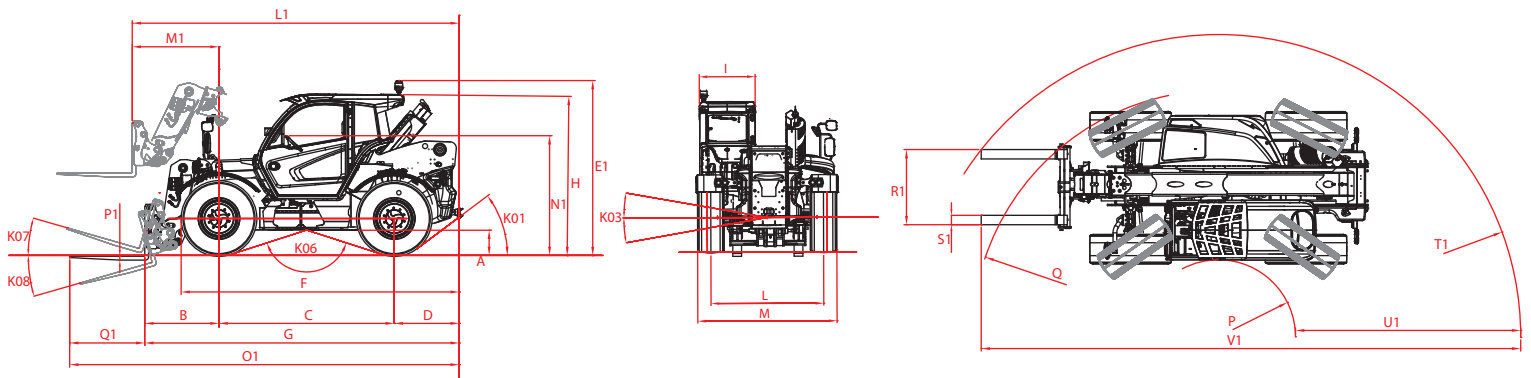
Modèle machine	SAMSON 50.8 VS EVO2 - GD	SAMSON 60.9 VS EVO2 - GD	SAMSON 65.8 VS EVO2 - GD	SAMSON 75.10 - GD
Type de transmission	Hydrostatique mono-vitesse Vario System EVO2 à commande électronique	Hydrostatique mono-vitesse Vario System EVO2 à commande électronique	Hydrostatique mono-vitesse Vario System EVO2 à commande électronique	Hydrostatique avec pompe à débit variable
Moteur hydraulique	2 moteurs hydrostatiques à variation automatique continue	2 moteurs hydrostatiques à variation automatique continue	2 moteurs hydrostatiques à variation automatique continue	Hydrostatique à variation automatique continue
Inversion	À contrôle électronique actionnable avec machine en marche	À contrôle électronique actionnable avec machine en marche	À contrôle électronique actionnable avec machine en marche	Électro-hydraulique
Inching	À pédale électronique pour déplacement contrôlé	À pédale électronique pour déplacement contrôlé	À pédale électronique pour déplacement contrôlé	À pédale électronique pour déplacement contrôlé

## PNEUMATIQUES

Modèle machine	SAMSON 50.8 VS EVO2 - GD	SAMSON 60.9 VS EVO2 - GD	SAMSON 65.8 VS EVO2 - GD	SAMSON 75.10 - GD
Pneumatiques standard	18-22,5"	18-22,5"	18-22,5"	18x22,5" - 445/70R22,5
Pneumatiques en option	18 R22,5 ; 500-70 R24 (19,5 LR024)	18 R22,5 ; 500-70 R24 (19,5 LR024)	18 R22,5 ; 500-70 R24 (19,5 LR024)	-

## DIMENSIONS

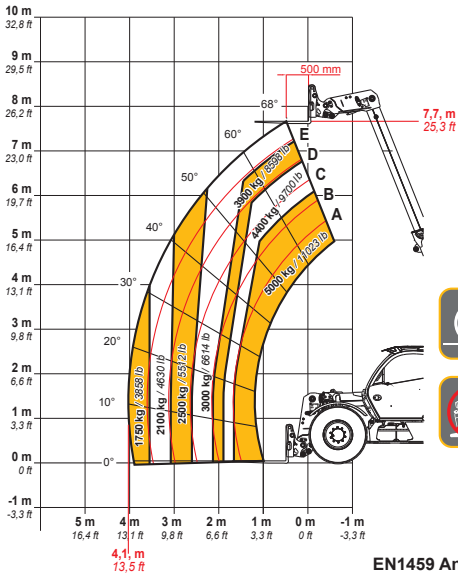
Modèle machine	SAMSON 50.8 VS EVO2 - GD	SAMSON 60.9 VS EVO2 - GD	SAMSON 65.8 VS EVO2 - GD	SAMSON 75.10 - GD
A	400 mm (15,7 in)	400 mm (15,7 in)	400 mm (15,7 in)	390 mm (15,4 in)
B	1186 mm (46,7 in)	1536 mm (60,5 in)	1186 mm (46,7 in)	1660 mm (65,4 in)
C	2800 mm (110,2 in)	2800 mm (110,2 in)	2800 mm (110,2 in)	2950 mm (116,1 in)
D	1037 mm (40,8 in)	1037 mm (40,8 in)	1037 mm (40,8 in)	1445 mm (56,9 in)
E1	2800 mm (110,2 in)	2800 mm (110,2 in)	2800 mm (110,2 in)	2900 mm (114,2 in)
F	4442 mm (174,9 in)	4442 mm (174,9 in)	4442 mm (174,9 in)	4990 mm (196,5 in)
G	5023 mm (197,8 in)	5373 mm (211,5 in)	5023 mm (197,8 in)	5910 mm (232,7 in)
H	2545 mm (100,2 in)	2545 mm (100,2 in)	2545 mm (100,2 in)	2640 mm (103,9 in)
I	960 mm (37,8 in)	960 mm (37,8 in)	960 mm (37,8 in)	960 mm (37,8 in)
K01	37°	37°	37°	25°
K03	10°	10°	10°	10°
K06	144°	144°	144°	145°
K07	16°	16°	16°	13°
K08	131°	131°	131°	113°
L	1930 mm (76 in)	1930 mm (76 in)	1930 mm (76 in)	1930 mm (76 in)
L1	5223 mm (205,6 in)	5561 mm (218,9 in)	5223 mm (205,6 in)	6275 mm (247 in)
M	2375 mm (93,5 in)	2390 mm (94,1 in)	2375 mm (93,5 in)	2390 mm (94,1 in)
M1	1386 mm (54,6 in)	1724 mm (67,9 in)	1386 mm (54,6 in)	1880 mm (74 in)
N1	1910 mm (75,2 in)	1910 mm (75,2 in)	1910 mm (75,2 in)	#VALUE!
O1	6223 mm (245 in)	6573 mm (258,8 in)	6223 mm (245 in)	7260 mm (285,8 in)
P	1229 mm (48,4 in)	1229 mm (48,4 in)	1229 mm (48,4 in)	1325 mm (52,2 in)
P1	60 mm (2,4 in)	60 mm (2,4 in)	60 mm (2,4 in)	80 mm (3,1 in)
Q	3933 mm (154,8 in)	3933 mm (154,8 in)	3933 mm (154,8 in)	4035 mm (158,9 in)
Q1	1200 mm (47,2 in)	1200 mm (47,2 in)	1200 mm (47,2 in)	1200 mm (47,2 in)
R1	1200 mm (47,2 in)	1200 mm (47,2 in)	1200 mm (47,2 in)	1230 mm (48,4 in)
S1	150 mm (5,9 in)	150 mm (5,9 in)	150 mm (5,9 in)	200 mm (7,9 in)
T1	4824 mm (189,9 in)	5104 mm (200,9 in)	4824 mm (189,9 in)	5330 mm (209,8 in)
U1	3596 mm (141,6 in)	3875 mm (152,6 in)	3596 mm (141,6 in)	4000 mm (157,5 in)
V1	8613 mm (339,1 in)	8613 mm (339,1 in)	8613 mm (339,1 in)	9665 mm (380,5 in)



**MAX**  
5000 kg / 11023 lb



DOC10000866

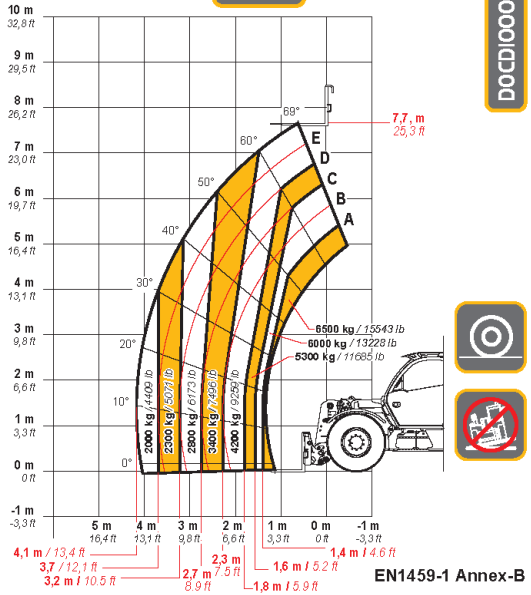


**50.8**

**MAX**  
6500 kg / 14330 lb



DOC10000946

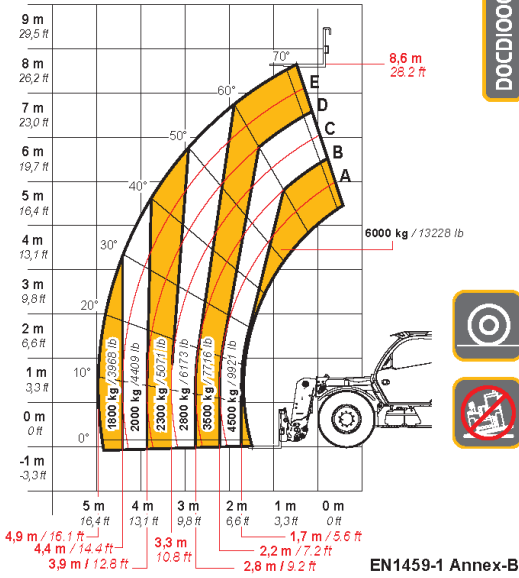


**65.8**

**MAX**  
6000 kg / 13228 lb



DOC10000948

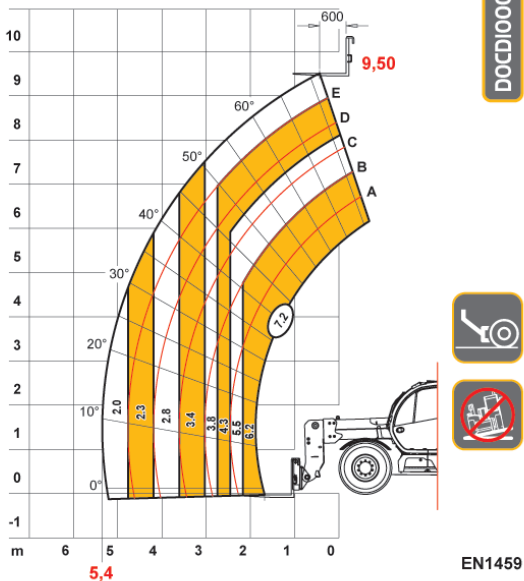


**60.9**

**MAX 7,2 t**



DOC10000068

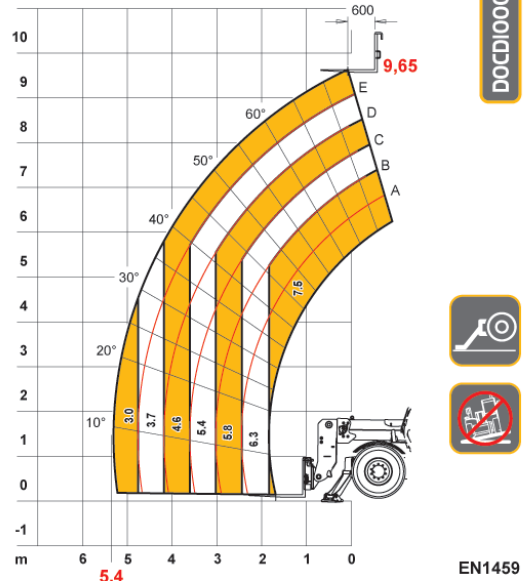


**75.10**

**MAX 7,5 t**



DOC10000069



**75.10**