

**DIECI**



**SAMSON GD**

**50.8 | 60.9 | 65.8 | 75.10**



**dieci.com**

## PRESTAZIONI

Modello macchina	SAMSON 50.8 VS EVO2 - GD	SAMSON 60.9 VS EVO2 - GD	SAMSON 65.8 VS EVO2 - GD	SAMSON 75.10 - GD
Portata massima	5000 kg (11023 lb)	6000 kg (13228 lb)	6500 kg (14330 lb)	7500 kg (16535 lb)
Altezza massima di sollevamento	7,70 m (25,3 ft)	8,60 m (28,2 ft)	7,70 m (25,3 ft)	9,65 m (31,7 ft)
Sfilo massimo orizzontale	4,20 m (13,8 ft)	4,90 m (16,1 ft)	4,20 m (13,8 ft)	5,40 m (17,7 ft)
Angolo di brandeggio forche	144°	144°	144°	134°
Forza di strappo	5700 daN (12814 lbf)	5700 daN (12814 lbf)	5700 daN (12814 lbf)	10600 daN (23830 lbf)
Forza di traino	7300 daN (16411 lbf)	7300 daN (16411 lbf)	7300 daN (16411 lbf)	8360 daN (18794 lbf)
Pendenza massima superabile	40%	40%	40%	40%
Massa a vuoto	10560 kg (23281 lb)	11500 kg (25353 lb)	11300 kg (24912 lb)	12800 kg (28219 lb)
Velocità massima (riferita a ruote con diametro massimo ammesso)	40 km/h (24,9 mph)	40 km/h (24,9 mph)	40 km/h (24,9 mph)	40 km/h (24,9 mph)

## BRACCIO

Modello macchina	SAMSON 50.8 VS EVO2 - GD	SAMSON 60.9 VS EVO2 - GD	SAMSON 65.8 VS EVO2 - GD	SAMSON 75.10 - GD
Sollevamento	8,3 s	11,0 s	10,5 s	15,1 s
Discesa	4,4 s	6,9 s	6,6 s	9,9 s
Uscita	5,5 s	6,4 s	5,5 s	11,4 s
Rientro	2,4 s	2,8 s	2,4 s	5,1 s
Brandeggio avanti	2,8 s	2,8 s	2,8 s	7,5 s
Brandeggio indietro	1,9 s	1,9 s	1,9 s	3,3 s

## MOTORE

Modello macchina	SAMSON 50.8 VS EVO2 - GD	SAMSON 60.9 VS EVO2 - GD	SAMSON 65.8 VS EVO2 - GD	SAMSON 75.10 - GD
Marca	FPT	FPT	FPT	FPT
Potenza nominale	103 kW (138 HP)	103 kW (138 HP)	103 kW (138 HP)	103 kW (138 HP)
@rpm	2200 rpm	2200 rpm	2200 rpm	2200 rpm
Potenza di picco	114 kW (153 HP)	114 kW (153 HP)	114 kW (153 HP)	114 kW (153 HP)
@rpm	1800 rpm	1800 rpm	1800 rpm	1800 rpm
Funzionamento	4 tempi	4 tempi	4 tempi	4 tempi
Iniezione	Elettronica, Common Rail	Elettronica, Common Rail	Elettronica, Common Rail	4 tempi Iniezione Elettronica, Common Rail
Numero e disposizione cilindri	4, Verticali in linea	4, Verticali in linea	4, Verticali in linea	4, Verticali in linea
Cilindrata	4485 cm <sup>3</sup> (274 in <sup>3</sup> )	4485 cm <sup>3</sup> (274 in <sup>3</sup> )	4485 cm <sup>3</sup> (274 in <sup>3</sup> )	4485 cm <sup>3</sup> (274 in <sup>3</sup> )
Consumo	205,9 g/kWh (338,71 lb/Hp h)	205,9 g/kWh (338,71 lb/Hp h)	205,9 g/kWh (338,71 lb/Hp h)	280 g/kWh (460,6 lb/Hp h)
@rpm	1800 rpm	1800 rpm	1800 rpm	1900 rpm
Normativa emissioni	Stage IV/Tier 4f	Stage IV/Tier 4f	Stage IV/Tier 4f	Stage V
Trattamento gas di scarico	DOC+SCR	DOC+SCR	DOC+SCR	(DOC + SCRoF)
Sistema di raffreddamento	Liquido	Liquido	Liquido	Liquido
Aspirazione	Turbo compressore 16 valvole, after-cooler	Turbo compressore 16 valvole, after-cooler	Turbo compressore 16 valvole, after-cooler	Turbo compressore 16 valvole, con aftercooler

## PONTI DIFFERENZIALI

Modello macchina	SAMSON 50.8 VS EVO2 - GD	SAMSON 60.9 VS EVO2 - GD	SAMSON 65.8 VS EVO2 - GD	SAMSON 75.10 - GD
Tipo assali	2 sterzanti, con 4 riduttori epicicloidal	2 sterzanti, con 4 riduttori epicicloidal	2 sterzanti, con 4 riduttori epicicloidal	2 sterzanti, con 4 riduttori epicicloidal
Tipi di sterzata	4 ruote / trasversale / 2 ruote	4 ruote / trasversale / 2 ruote	4 ruote / trasversale / 2 ruote	4 ruote / trasversale / 2 ruote
Assale anteriore	Rigido (a richiesta Livellante)	Rigido (a richiesta Livellante)	Rigido (a richiesta Livellante)	Con livellamento trasversale +/- 7°
Assale posteriore	Oscillante	Oscillante	Oscillante	Oscillante
Frenatura di servizio	A bagno d'olio con servofreno su assale anteriore e posteriore con impianto idraulico sdoppiato	A bagno d'olio con servofreno su assale anteriore e posteriore con impianto idraulico sdoppiato	A bagno d'olio con servofreno su assale anteriore e posteriore con impianto idraulico sdoppiato	A bagno d'olio con servofreno su assale anteriore e posteriore con impianto idraulico sdoppiato
Frenatura di stazionamento	Ad azionamento negativo con comando elettronico	Ad azionamento negativo con comando elettronico	Ad azionamento negativo con comando elettronico	Ad azionamento negativo con comando elettrico

## IMPIANTO IDRAULICO

Modello macchina	SAMSON 50.8 VS EVO2 - GD	SAMSON 60.9 VS EVO2 - GD	SAMSON 65.8 VS EVO2 - GD	SAMSON 75.10 - GD
Tipo pompa idraulica	Pompa a pistoni a portata variabile per idroguida e movimenti. Pompa ad ingranaggi per Fan Drive con inversione ventola automatica.	Pompa a pistoni a portata variabile per idroguida e movimenti. Pompa ad ingranaggi per Fan Drive con inversione ventola automatica.	Pompa a pistoni a portata variabile per idroguida e movimenti. Pompa ad ingranaggi per Fan Drive con inversione ventola automatica.	Pompa a pistoni a portata variabile per idroguida e movimenti. Pompa ad ingranaggi per Fan Drive.
Portata pompa idraulica	247 L/min (65,3 gal/min)	247 L/min (65,3 gal/min)	247 L/min (65,3 gal/min)	160 L/min (42,3 gal/min)
Pressione massima di esercizio	26,0 MPa (3771 psi)	26,0 MPa (3771 psi)	26,0 MPa (3771 psi)	26,0 MPa (3771 psi)
Comando distributore	Joystick 4in1 proporzionale con FNR	Joystick 4in1 proporzionale con FNR	Joystick 4in1 proporzionale con FNR	Joystick 4in1 proporzionale

## RIFORMIMENTI

Modello macchina	SAMSON 50.8 VS EVO2 - GD	SAMSON 60.9 VS EVO2 - GD	SAMSON 65.8 VS EVO2 - GD	SAMSON 75.10 - GD
Impianto idraulico (totale)	175,0 L (46,23 gal)	175,0 L (46,23 gal)	175,0 L (46,23 gal)	210,0 L (55,48 gal)
Serbatoio gasolio	125,0 L (33,02 gal)	125,0 L (33,02 gal)	125,0 L (33,02 gal)	125,0 L (33,02 gal)
Serbatoio AdBlue	27,0 L (7,13 gal)	27,0 L (7,13 gal)	27,0 L (7,13 gal)	27,0 L (7,13 gal)

## TRASMISSIONE

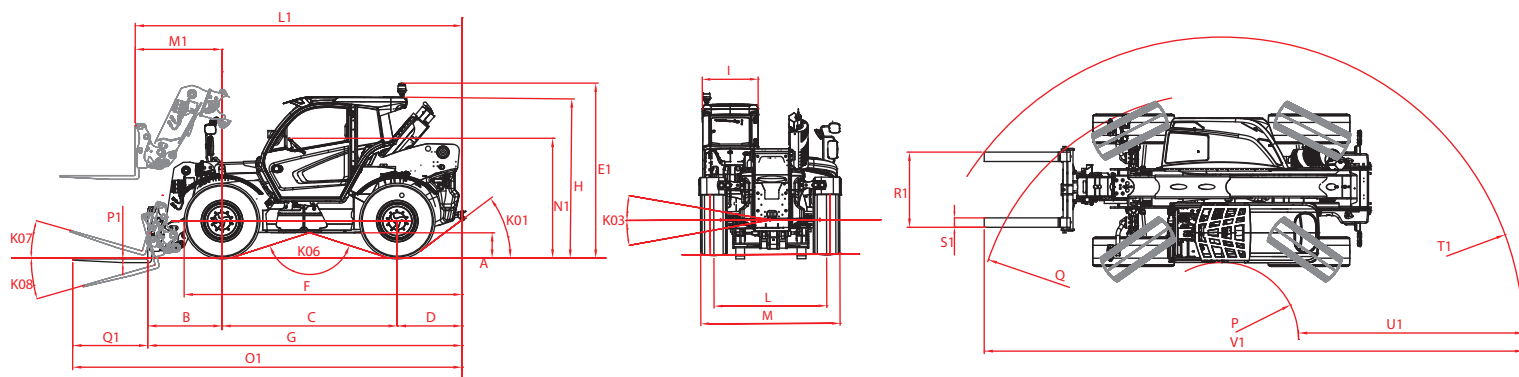
Modello macchina	SAMSON 50.8 VS EVO2 - GD	SAMSON 60.9 VS EVO2 - GD	SAMSON 65.8 VS EVO2 - GD	SAMSON 75.10 - GD
Tipo trasmissione	Idrostatica monomarcia Vario System EVO2 a controllo elettronico	Idrostatica monomarcia Vario System EVO2 a controllo elettronico	Idrostatica monomarcia Vario System EVO2 a controllo elettronico	Idrostatica con pompa a portata variabile
Motore idraulico	2 motori Idrostatici a variazione automatica continua	2 motori Idrostatici a variazione automatica continua	2 motori Idrostatici a variazione automatica continua	Idrostatico a variazione automatica continua
Inversione	A controllo elettronico azionabile con macchina in movimento	A controllo elettronico azionabile con macchina in movimento	A controllo elettronico azionabile con macchina in movimento	Elettro-Idraulica
Inching	A pedale elettronico per avanzamento controllato	A pedale elettronico per avanzamento controllato	A pedale elettronico per avanzamento controllato	A pedale elettronico per avanzamento controllato

## PNEUMATICI

Modello macchina	SAMSON 50.8 VS EVO2 - GD	SAMSON 60.9 VS EVO2 - GD	SAMSON 65.8 VS EVO2 - GD	SAMSON 75.10 - GD
Pneumatici standard	18-22,5"	18-22,5"	18-22,5"	18x22,5" - 445/70R22,5
Pneumatici optional	18 R22,5; 500-70 R24 (19,5 LR024)	18 R22,5; 500-70 R24 (19,5 LR024)	18 R22,5; 500-70 R24 (19,5 LR024)	-

## DIMENSIONI

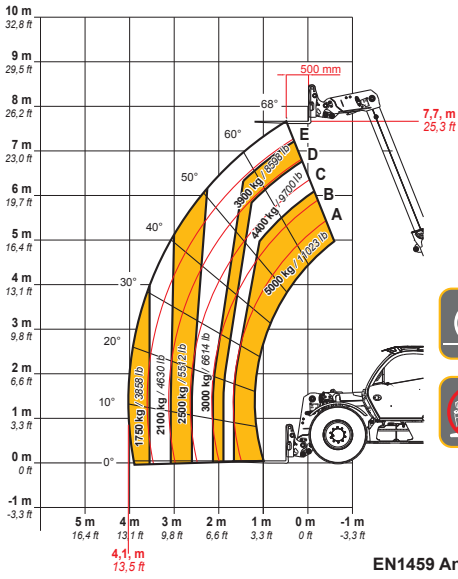
Modello macchina	SAMSON 50.8 VS EVO2 - GD	SAMSON 60.9 VS EVO2 - GD	SAMSON 65.8 VS EVO2 - GD	SAMSON 75.10 - GD
A	400 mm (15,7 in)	400 mm (15,7 in)	400 mm (15,7 in)	390 mm (15,4 in)
B	1186 mm (46,7 in)	1536 mm (60,5 in)	1186 mm (46,7 in)	1660 mm (65,4 in)
C	2800 mm (110,2 in)	2800 mm (110,2 in)	2800 mm (110,2 in)	2950 mm (116,1 in)
D	1037 mm (40,8 in)	1037 mm (40,8 in)	1037 mm (40,8 in)	1445 mm (56,9 in)
E1	2800 mm (110,2 in)	2800 mm (110,2 in)	2800 mm (110,2 in)	2900 mm (114,2 in)
F	4442 mm (174,9 in)	4442 mm (174,9 in)	4442 mm (174,9 in)	4990 mm (196,5 in)
G	5023 mm (197,8 in)	5373 mm (211,5 in)	5023 mm (197,8 in)	5910 mm (232,7 in)
H	2545 mm (100,2 in)	2545 mm (100,2 in)	2545 mm (100,2 in)	2640 mm (103,9 in)
I	960 mm (37,8 in)	960 mm (37,8 in)	960 mm (37,8 in)	960 mm (37,8 in)
K01	37°	37°	37°	25°
K03	10°	10°	10°	10°
K06	144°	144°	144°	145°
K07	16°	16°	16°	13°
K08	131°	131°	131°	113°
L	1930 mm (76 in)	1930 mm (76 in)	1930 mm (76 in)	1930 mm (76 in)
L1	5223 mm (205,6 in)	5561 mm (218,8 in)	5223 mm (205,6 in)	6275 mm (247 in)
M	2375 mm (93,5 in)	2390 mm (94,1 in)	2375 mm (93,5 in)	2390 mm (94,1 in)
M1	1386 mm (54,6 in)	1724 mm (67,9 in)	1386 mm (54,6 in)	1880 mm (74 in)
N1	1910 mm (75,2 in)	1910 mm (75,2 in)	1910 mm (75,2 in)	#VALUE!
O1	6223 mm (245 in)	6573 mm (258,8 in)	6223 mm (245 in)	7260 mm (285,8 in)
P	1229 mm (48,4 in)	1229 mm (48,4 in)	1229 mm (48,4 in)	1325 mm (52,2 in)
P1	60 mm (2,4 in)	60 mm (2,4 in)	60 mm (2,4 in)	80 mm (3,1 in)
Q	3933 mm (154,8 in)	3933 mm (154,8 in)	3933 mm (154,8 in)	4035 mm (158,9 in)
Q1	1200 mm (47,2 in)	1200 mm (47,2 in)	1200 mm (47,2 in)	1200 mm (47,2 in)
R1	1200 mm (47,2 in)	1200 mm (47,2 in)	1200 mm (47,2 in)	1230 mm (48,4 in)
S1	150 mm (5,9 in)	150 mm (5,9 in)	150 mm (5,9 in)	200 mm (7,9 in)
T1	4824 mm (189,9 in)	5104 mm (200,9 in)	4824 mm (189,9 in)	5330 mm (209,8 in)
U1	3596 mm (141,6 in)	3875 mm (152,6 in)	3596 mm (141,6 in)	4000 mm (157,5 in)
V1	8613 mm (339,1 in)	8613 mm (339,1 in)	8613 mm (339,1 in)	9665 mm (380,5 in)



**MAX**  
5000 kg / 11023 lb



DOC10000866

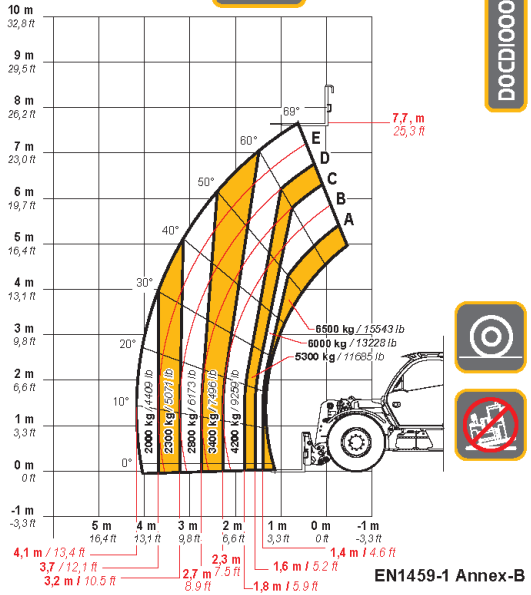


50.8

**MAX**  
6500 kg / 14330 lb



DOC10000946

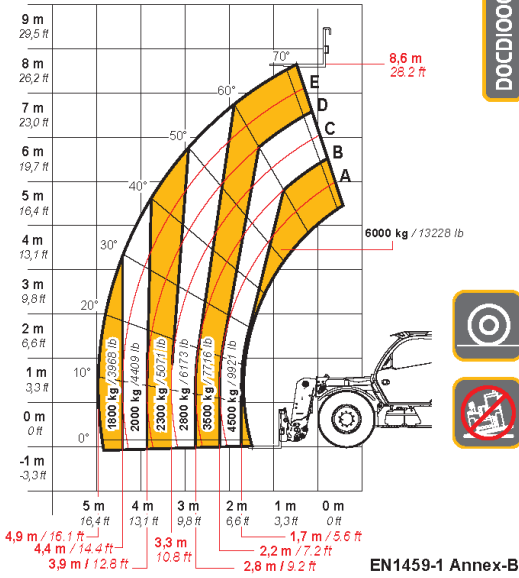


65.8

**MAX**  
6000 kg / 13228 lb



DOC10000948

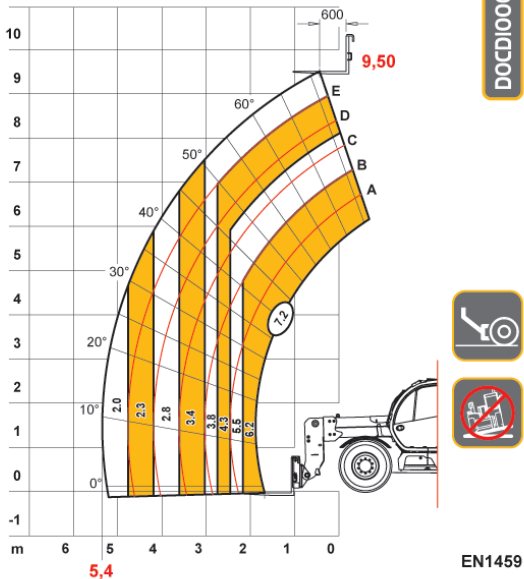


60.9

**MAX 7,2 t**



DOC10000068

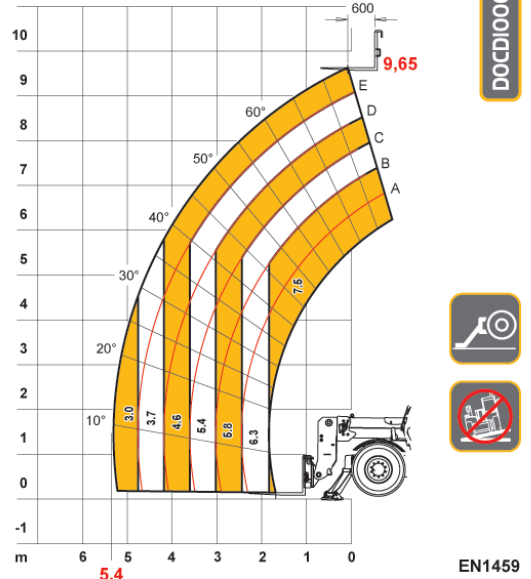


75.10

**MAX 7,5 t**



DOC10000069



75.10