

DIECI



PEGASUS 360°

45.30 | 50.25 | 50.26 | 60.16 | 60.21



dieci.com

PERFORMANCES

Modèle machine	PEGASUS 45.30	PEGASUS 50.25	PEGASUS 50.26	PEGASUS 60.16	PEGASUS 60.21
Capacité maximale	4500 kg (9921 lb)	4999 kg (11021 lb)	5000 kg (11023 lb)	6000 kg (13228 lb)	6000 kg (13228 lb)
Hauteur maxi de levage	29,6 m (97,1 ft)	24,10 m (79,1 ft)	25,7 m (84,3 ft)	16,20 m (53,1 ft)	20,50 m (67,3 ft)
Extension maxi horizontale	26,0 m (85,3 ft)	21,40 m (70,2 ft)	21,9 m (71,9 ft)	13,70 m (44,9 ft)	18,10 m (59,4 ft)
Angle d'oscillation des fourches	133°	133°	133°	133°	133°
Force de traction	10000 daN (22481 lbf)	9400 daN (21132 lbf)	10000 daN (22481 lbf)	9400 daN (21132 lbf)	9400 daN (21132 lbf)
Pente maximum surmontable	40%	40%	40%	40%	40%
Poids à vide	22150 kg (48832 lb)	18000 kg (39683 lb)	21000 kg (46297 lb)	17300 kg (38140 lb)	17800 kg (39242 lb)
Vitesse maximale (pour roues au diamètre maxi autorisé)	40 km/h (24,9 mph)	40 km/h (24,9 mph)	40 km/h (24,9 mph)	40 km/h (24,9 mph)	40 km/h (24,9 mph)

BRAS

Modèle machine	PEGASUS 45.30	PEGASUS 50.25	PEGASUS 50.26	PEGASUS 60.16	PEGASUS 60.21
Levage	14,5 s	21,9 s	14,5 s	24,8 s	21,9 s
Descente	9,5 s	13,8 s	9,5 s	16,5 s	13,8 s
Sortie	29,0 s	44,4 s	30 s	24,7 s	31,2 s
Rentrée	14,0 s	23,1 s	15 s	11,6 s	17,4 s
Inclinaison avant	2,1 s	3,7 s	2,1 s	5,7 s	3,7 s
Inclinaison arrière	1,3 s	2,3 s	1,3 s	2,5 s	2,3 s

MOTEUR

Modèle machine	PEGASUS 45.30	PEGASUS 50.25	PEGASUS 50.26	PEGASUS 60.16	PEGASUS 60.21
Marque	FPT	Perkins	FPT	Perkins	Perkins
Puissance nominale	125 kW (168 HP)	100 kW (134 HP)	125 kW (168 HP)	100 kW (134 HP)	100 kW (134 HP)
@tr/min	2200 rpm	2200 rpm	2200 rpm	2200 rpm	2200 rpm
Puissance de crête	127 kW (170 HP)	100 kW (134 HP)	127 kW (170 HP)	100 kW (134 HP)	100 kW (134 HP)
@tr/min	1900 rpm	2200 rpm	1900 rpm	2200 rpm	2200 rpm
Fonctionnement	4 temps	4 temps	4 temps	4 temps	4 temps
Injection	Électronique, Common Rail	Électronique, Common Rail	Électronique, Common Rail	Électronique, Common Rail	Électronique, Common Rail
Nombre et disposition des cylindres	4, verticaux en ligne	4, verticaux en ligne	4, verticaux en ligne	4, verticaux en ligne	4, verticaux en ligne
Cylindrée	4485 cm ³ (274 in ³)	3621 cm ³ (221 in ³)	4485 cm ³ (274 in ³)	3621 cm ³ (221 in ³)	3621 cm ³ (221 in ³)
Consommation	280 g/kWh (460,6 lb/Hp h)	216 g/kWh (355,32 lb/Hp h)	280 g/kWh (460,6 lb/Hp h)	216 g/kWh (355,32 lb/Hp h)	216 g/kWh (355,32 lb/Hp h)
@tr/min	1900 rpm	1900 rpm	1900 rpm	1900 rpm	1900 rpm
Normes anti-pollution	Stage IV/Tier 4f	Stage V	Stage IV/Tier 4f	Stage V	Stage V
Traitement gaz d'échappement	DOC+SCR (AdBlue)	DOC+DPF+SCR (avec AdBlue)	DOC+SCR (AdBlue)	DOC+DPF+SCR (avec AdBlue)	DOC+DPF+SCR (avec AdBlue)
Système de refroidissement	Liquide	Liquide	Liquide	Liquide	Liquide
Aspiration	Turbocompresseur 16 soupapes aftercooler	Turbo compresseur 16 soupapes avec aftercooler	Turbo compresseur 16 soupapes, aftercooler	Turbo compresseur 16 soupapes avec aftercooler	Turbo compresseur 16 soupapes avec aftercooler

PONTS DIFFÉRENTIELS

Modèle machine	PEGASUS 45.30	PEGASUS 50.25	PEGASUS 50.26	PEGASUS 60.16	PEGASUS 60.21
Type d'essieux	2 directionnelles, avec 4 réducteurs épicycloïdaux.	2 directeurs, avec 4 réducteurs épicycloïdaux	2 directrices, avec 4 réducteurs épicycloïdaux	2 directeurs, avec 4 réducteurs épicycloïdaux	2 directeurs, avec 4 réducteurs épicycloïdaux
Types de braquage	4 roues / transversal / 2 roues	4 roues / transversal / 2 roues	4 roues / transversal / 2 roues	4 roues / transversal / 2 roues	4 roues / transversal / 2 roues
Essieu AV	Avec nivellement transversal commandé à partir de la cabine	Avec nivellement transversal commandé depuis la cabine.	Avec nivellement transversal commandé depuis la cabine.	Avec nivellement transversal commandé depuis la cabine.	Avec nivellement transversal commandé depuis la cabine.
Essieu AR	Oscillant	Oscillant avec blocage automatique	Oscillant	Oscillant avec blocage automatique	Oscillant avec blocage automatique
Freinage de service	À bain d'huile avec servofrein sur essieux avant et arrière, avec système hydraulique double	À bain d'huile avec servofrein sur essieux AV et AR, avec système hydraulique double	À bain d'huile avec servofrein sur essieux AV et AR, avec système hydraulique double	À bain d'huile avec servofrein sur essieux AV et AR, avec système hydraulique double	À bain d'huile sur essieux AV et AR avec servofrein, avec système hydraulique double
Frein de stationnement	Actionnement négatif, commande électrique	À actionnement négatif et commande électrique	à actionnement négatif et commande électrique	À actionnement négatif et commande électronique	À actionnement négatif et commande électrique

RAVITAILLEMENTS

Modèle machine	PEGASUS 45.30	PEGASUS 50.25	PEGASUS 50.26	PEGASUS 60.16	PEGASUS 60.21
Installation hydraulique (total)	320,0 L (84,54 gal)	270,0 L (71,33 gal)	320,0 L (84,54 gal)	270,0 L (71,33 gal)	270,0 L (71,33 gal)
Réservoir gasoil	220,0 L (58,12 gal)	180,0 L (47,55 gal)	220,0 L (58,12 gal)	180,0 L (47,55 gal)	180,0 L (47,55 gal)
Réservoir AdBlue	35,0 L (9,25 gal)	19 L (5,02 gal)	35,0 L (9,25 gal)	19 L (5,02 gal)	19 L (5,02 gal)

PNEUMATIQUES

Modèle machine	PEGASUS 45.30	PEGASUS 50.25	PEGASUS 50.26	PEGASUS 60.16	PEGASUS 60.21
Pneumatiques standard	18R22,5"	18R22,5"	18R22,5"	18R22,5"	18R22,5"
Pneumatiques en option	-	18x22,5"	-	18-22,5"	18-22,5"

INSTALLATION HYDRAULIQUE

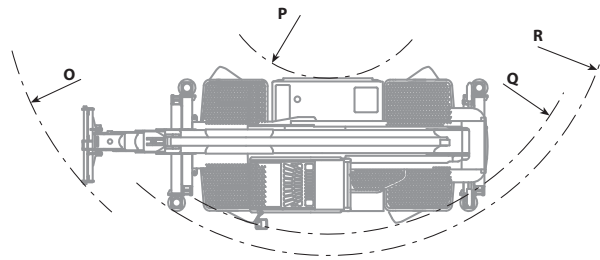
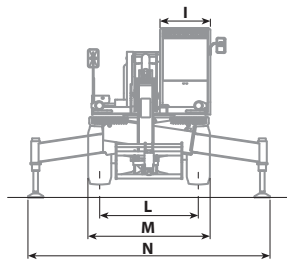
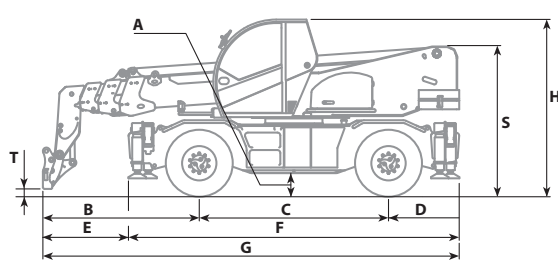
Modèle machine	PEGASUS 45.30	PEGASUS 50.25	PEGASUS 50.26	PEGASUS 60.16	PEGASUS 60.21
Type de pompe hydraulique	Pompe à débit variable avec Load Sensing pour direction assistée et mouvements	Pompe à débit variable avec Load Sensing pour direction assistée et actionnements. Pompe à engrenages pour services auxiliaires.	Pompe à débit variable avec Load Sensing pour direction assistée et actionnements	Pompe à débit variable avec Load Sensing pour direction assistée et actionnements. Pompe à engrenages pour services auxiliaires.	Pompe à débit variable avec Load Sensing pour direction assistée et actionnements. Pompe à engrenages pour services auxiliaires.
Débit pompe hydraulique	290 L/min (76,6 gal/min)	190 L/min (50,2 gal/min)	290 L/min (76,6 gal/min)	190 L/min (50,2 gal/min)	190 L/min (50,2 gal/min)
Pression maxi de service	30,0 MPa (4351 psi)	30,0 MPa (4351 psi)	30,0 MPa (4351 psi)	30,0 MPa (4351 psi)	30,0 MPa (4351 psi)
Commande distributeur	Joystick double proportionnel	Joystick 5en1 proportionnel	Joystick double proportionnel	Joystick 5en1 proportionnel	Joystick 5en1 proportionnel
Type de distributeur	Hydraulique à 5 sections servocommandé à contrôle électronique proportionnel « Load Sensing » avec « Flow Sharing », 5 mouvements simultanés avec régulation de vitesse maximum indépendante de chaque mouvement	Hydraulique à 5 sections servocommandé à commande électronique, proportionnel « Load Sensing » avec « Flow Sharing », 5 mouvements simultanés avec réglage de la vitesse maximale indépendante pour chaque mouvement. Fonction huile en continu sur prises hydrauliques.	Hydraulique à 5 sections servocommandé à commande électronique, proportionnel « Load Sensing » avec « Flow Sharing », 5 mouvements simultanés avec réglage de la vitesse maximale indépendante pour chaque mouvement.	Hydraulique à 5 sections servocommandé à commande électronique, proportionnel « Load Sensing » avec « Flow Sharing », 5 mouvements simultanés avec réglage de la vitesse maximale indépendante pour chaque mouvement. Fonction huile en continu sur prises hydrauliques.	Hydraulique à 5 sections servocommandé à commande électronique, proportionnel « Load Sensing » avec « Flow Sharing », 5 mouvements simultanés avec réglage de la vitesse maximale indépendante pour chaque mouvement. Fonction huile en continu sur prises hydrauliques.

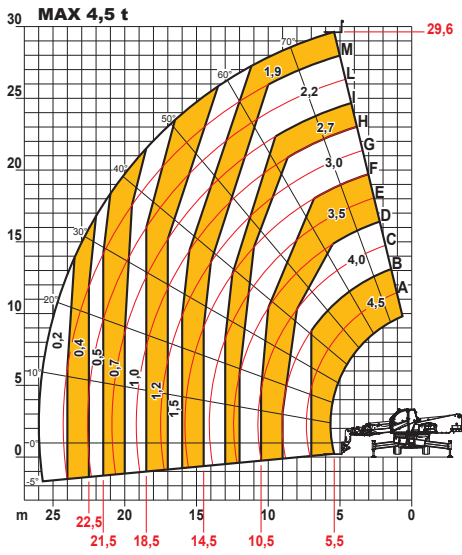
TRANSMISSION

Modèle machine	PEGASUS 45.30	PEGASUS 50.25	PEGASUS 50.26	PEGASUS 60.16	PEGASUS 60.21
Type de transmission	Hydrostatique à variation continue à gestion électronique	Hydrostatique avec pompe à débit variable	Hydrostatique à contrôle électronique avec pompe à débit variable et fonction ECO	Hydrostatique avec pompe à débit variable	Hydrostatique avec pompe à débit variable
Moteur hydraulique	Hydrostatique à variation automatique continue	Hydrostatique à variation automatique continue	Hydrostatique à variation automatique continue	Hydrostatique à variation automatique continue	Hydrostatique à variation automatique continue
Inversion	Électro-hydraulique	Électro-hydraulique actionnable avec machine en marche	À contrôle électronique actionnable avec machine en marche	Électro-hydraulique actionnable avec machine en marche	Électro-hydraulique actionnable avec machine en marche
Inching	À pédale électronique pour déplacement contrôlé	À pédale électronique pour déplacement contrôlé	À pédale électronique pour déplacement contrôlé	À pédale électronique pour déplacement contrôlé	À pédale électronique pour déplacement contrôlé
Boîte de vitesses	À 2 rapports servocommandé	À 2 vitesses servocommandée	À 2 vitesses servocommandée	À 2 vitesses servocommandée	À 2 vitesses servocommandée

DIMENSIONS

Modèle machine	PEGASUS 45.30	PEGASUS 50.25	PEGASUS 50.26	PEGASUS 60.16	PEGASUS 60.21
A	420 mm (16,5 in)	360 mm (14,2 in)	420 mm (16,5 in)	360 mm (14,2 in)	360 mm (14,2 in)
B	3230 mm (127,2 in)	3410 mm (134,3 in)	3239 mm (127,5 in)	2657 mm (104,6 in)	2835 mm (111,6 in)
C	3300 mm (129,9 in)	2950 mm (116,1 in)	3240 mm (127,6 in)	2950 mm (116,1 in)	2950 mm (116,1 in)
D	1870 mm (73,6 in)	1640 mm (64,6 in)	1870 mm (73,6 in)	1364 mm (53,7 in)	1365 mm (53,7 in)
E	1955 mm (77 in)	2240 mm (88,2 in)	1370 mm (53,9 in)	1486 mm (58,5 in)	1665 mm (65,6 in)
F	6455 mm (254,1 in)	5290 mm (208,3 in)	6455 mm (254,1 in)	5290 mm (208,3 in)	5290 mm (208,3 in)
G	8400 mm (330,7 in)	8000 mm (315 in)	8409 mm (331,1 in)	6970 mm (274,4 in)	7150 mm (281,5 in)
H	3095 mm (121,9 in)	3030 mm (119,3 in)	3095 mm (121,9 in)	3030 mm (119,3 in)	3030 mm (119,3 in)
I	980 mm (38,6 in)	980 mm (38,6 in)	980 mm (38,6 in)	980 mm (38,6 in)	980 mm (38,6 in)
L	2000 mm (78,7 in)	1920 mm (75,6 in)	2000 mm (78,7 in)	1920 mm (75,6 in)	1920 mm (75,6 in)
M	2500 mm (98,4 in)	2380 mm (93,7 in)	2500 mm (98,4 in)	2380 mm (93,7 in)	2380 mm (93,7 in)
N	5625 mm (221,5 in)	5070 mm (199,6 in)	5625 mm (221,5 in)	5070 mm (199,6 in)	5070 mm (199,6 in)
O	5960 mm (234,6 in)	6000 mm (236,2 in)	5360 mm (211 in)	5489 mm (216,1 in)	5630 mm (221,7 in)
P	1535 mm (60,4 in)	1700 mm (66,9 in)	1535 mm (60,4 in)	1700 mm (66,9 in)	1700 mm (66,9 in)
Q	4400 mm (173,2 in)	4430 mm (174,4 in)	4400 mm (173,2 in)	4430 mm (174,4 in)	4430 mm (174,4 in)
R	4915 mm (193,5 in)	4790 mm (188,6 in)	4915 mm (193,5 in)	4790 mm (188,6 in)	4790 mm (188,6 in)
S	2752 mm (108,3 in)	2651 mm (104,4 in)	2752 mm (108,3 in)	2581 mm (101,6 in)	2556 mm (100,6 in)
T	90 mm (3,5 in)	85 mm (3,3 in)	131 mm (5,2 in)	124 mm (4,9 in)	119 mm (4,7 in)

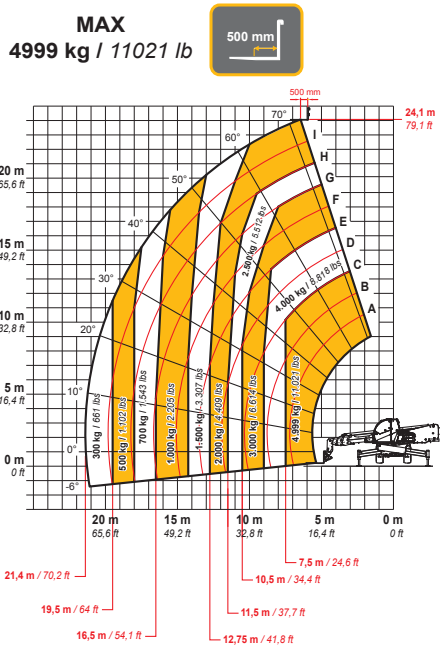




DOCDI0000677



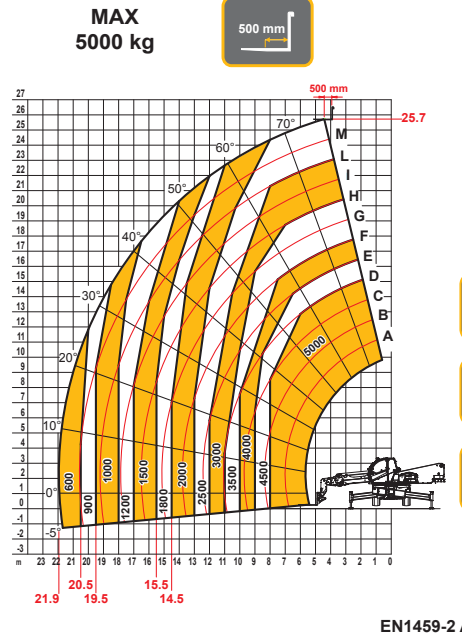
45.30



DOCDI0001217



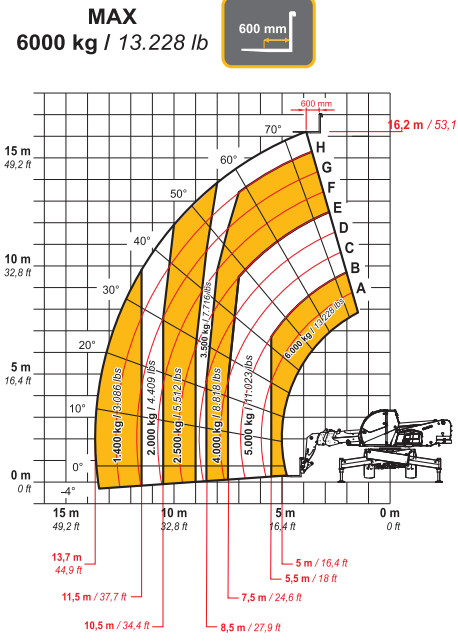
50.25



DOCDI0000859



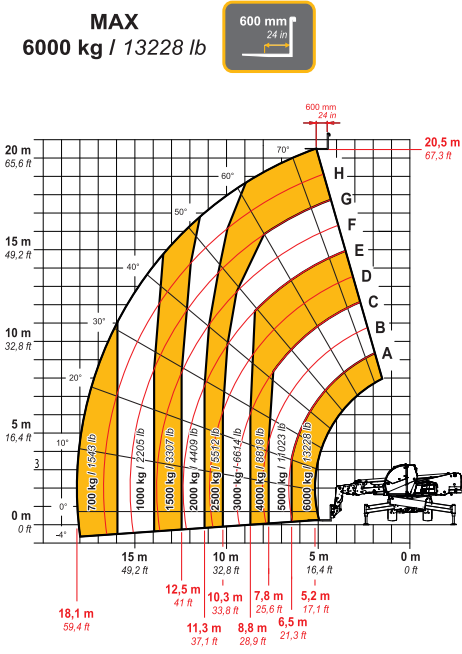
50.26



DOCDI0001241



60.16



DOCDI0001119



60.21