

### Caratteristiche tecniche

Modelli	GS-1530	GS-1532	GS-1930	GS-1932
<b>Misure</b>				
Altezza massima di lavoro*	6,57 m	6,57 m	7,79 m	7,79 m
<b>A</b> Altezza massima piano di calpestio con sensore di carico	4,57 m	4,57 m	5,79 m	5,79 m
<b>B</b> Altezza piattaforma chiusa	0,97 m	0,97 m	1,00 m	1,00 m
<b>C</b> Lunghezza piattaforma - esterna	1,63 m	1,63 m	1,63 m	1,63 m
- estesa	2,54 m	2,54 m	2,54 m	2,54 m
Lunghezza pianale estensibile	0,91 m	0,91 m	0,91 m	0,91 m
<b>D</b> Larghezza piattaforma - esterna	0,74 m	0,74 m	0,74 m	0,74 m
Altezza corrimano	1,10 m	1,10 m	1,10 m	1,10 m
Altezza pedana	0,15 m	0,15 m	0,15 m	0,15 m
<b>E</b> Altezza a riposo: Parapetto pieghevole assemblato con parapetti pieghevoli	2,03 m	2,03 m	2,11 m	2,11 m
<b>F</b> con parapetti piegati	1,73 m	1,73 m	1,75 m	1,75 m
Lunghezza - chiusa	1,83 m	1,83 m	1,83 m	1,83 m
<b>G</b> Lunghezza - chiusa estesa	2,74 m	2,74 m	2,74 m	2,74 m
<b>H</b> Larghezza	0,76 m	0,813 m	0,76 m	0,813 m
<b>I</b> Interasse	1,32 m	1,32 m	1,32 m	1,32 m
<b>A</b> Altezza minima - centro macchina da terra - con slitte antiribaltamento abbassate	6 cm	6 cm	6 cm	6 cm
	2 cm	2 cm	2 cm	2 cm

### Prestazioni

Occupazione massima (in interni/esterni) <sup>1</sup>	2/- persone	2/1 persone	2/- persone	2/1 persone
Portata	272 kg	272 kg	227 kg	227 kg
Portata - pianale estensibile	113 kg	113 kg	113 kg	113 kg
Altezza di traslazione	massima altezza	massima altezza	massima altezza	massima altezza
Velocità di traslazione chiusa	4,0 km/h	4,0 km/h	4,0 km/h	4,0 km/h
Velocità di traslazione sollevata	0,8 km/h	0,8 km/h	0,8 km/h	0,8 km/h
Pendenza superabile - chiusa**	30%	30%	25%	25%
Raggio sterzata - interno	zero	zero	zero	zero
Raggio sterzata - esterno	1,55 m	1,55 m	1,55 m	1,55 m
Velocità salita/discesa	16/29 secondi	16/29 secondi	16/29 secondi	16/29 secondi
Comandi	proporzionali	proporzionali	proporzionali	proporzionali
Trazione	2 x 4	2 x 4	2 x 4	2 x 4
Freni multidisco	ruote posteriori	ruote posteriori	ruote posteriori	ruote posteriori
Pneumatici - in gomma solida, antitraccia	30x11x20 cm	30x11x20 cm	30x11x20 cm	30x11x20 cm

### Potenza

Alimentazione	24 V (quattro batterie 6 V 225 Ah)			
Capacità serbatoio idraulico	14,2 L	14,2 L	14,2 L	14,2 L

### Livello Sonoro e Vibrazioni

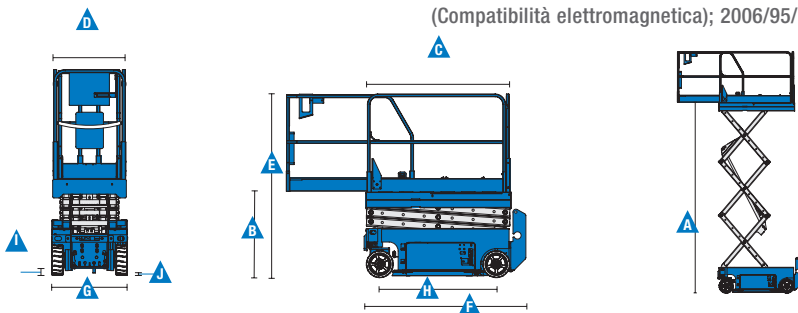
Livello pressione sonora (da comandi a terra)	<70 dBA	<70 dBA	<70 dBA	<70 dBA
Livello pressione sonora (da comandi piattaf.)	<70 dBA	<70 dBA	<70 dBA	<70 dBA
Vibrazioni	<2.5 m/s <sup>2</sup>	<2.5 m/s <sup>2</sup>	<2.5 m/s <sup>2</sup>	<2.5 m/s <sup>2</sup>

### Peso\*\*\*

	1.257 kg	1.269 kg	1.476 kg	1.503 kg
--	----------	----------	----------	----------

### Conformità alle normative

Direttive EU: Macchine (standard armonizzato EN280); 2004/108/EC (Compatibilità elettromagnetica); 2006/95/EC (LVD)



<sup>1</sup> La serie "-30" è solo per uso in interni

\* L'altezza di lavoro espressa in metri equivale al piano di calpestio più 2 metri.

\*\* Grado di inclinazione massima ammessa su pendenza. Vedere manuale d'uso per dettagli relativi alle pendenze.

\*\*\* Il peso può variare in funzione delle opzioni e delle normative del paese di utilizzo.

### Caratteristiche

Caratteristiche standard	Configurabile su misura	Accessori & optional
<b>Misure</b> <b>GS-1530 &amp; GS-1532</b> <ul style="list-style-type: none"><li>Altezza di lavoro 6,57 m</li><li>Portata fino a 272 kg</li></ul> <b>GS-1930 &amp; GS-1932</b> <ul style="list-style-type: none"><li>Altezza di lavoro 7,79 m</li><li>Portata fino a 227 kg</li></ul>	<b>Piattaforma</b> <ul style="list-style-type: none"><li>Piattaforma in acciaio 1,63 x 0,74 m</li><li>Pianale estensibile 0,91 m di lunghezza</li></ul> <b>Alimentazione</b> <ul style="list-style-type: none"><li>24 V DC (quattro batterie 6 V 225 Ah)</li></ul> <b>Trazione</b> <ul style="list-style-type: none"><li>2 x 4</li></ul> <b>Pneumatici</b> <ul style="list-style-type: none"><li>In gomma solida, antitraccia</li></ul>	<b>Componenti opzionali</b> <ul style="list-style-type: none"><li>Predisposizione impianto aria compressa in piattaforma</li><li>Impianto AC in piattaforma: spina, presa con/senza interruttore differenziale con protezione magnetotermica</li><li>Olio idraulico biodegradabile</li><li>Track &amp; Trace<sup>(1)</sup> (unità GPS indicante la posizione della macchina e i dati operativi)</li><li>Allarme di traslazione</li><li>Clacson stile automobile</li></ul> <b>Opzioni alimentazione</b> <ul style="list-style-type: none"><li>Batterie senza manutenzione</li><li>Modulo di blocco bassa temperatura</li></ul>
<b>Componenti di serie</b> <ul style="list-style-type: none"><li>Parapetto pieghevole con cancelletto pivotante a media altezza</li><li>Sistema di comando Smart Link™ (joystick, 2 velocità di sollevamento e 2 velocità di traslazione proporzionali selezionabili, sistema di diagnostica intuitivo)</li><li>Presse elettrica posteriore</li><li>Comandi piattaforma con indicatore livello di carica della batteria</li><li>Sistema diagnostico a bordo</li><li>Alimentazione AC in piattaforma</li><li>Punti di ancoraggio per imbracature</li><li>Valvola manuale di discesa di emergenza</li><li>Interruttori di stop d'emergenza sul quadro comandi a terra e in piattaforma</li><li>Freni posteriori multidisco</li><li>Freni dinamici idraulici su ruote anteriori</li><li>Dispositivo manuale sblocco freni</li><li>Vani componenti ad apertura basculante</li><li>Slitte anti-ribaltamento</li><li>Sensore di inclinazione con allarme acustico</li><li>Allarme discesa</li><li>Giofari lampeggianti LED</li><li>Clacson</li><li>Contaore</li><li>Connettore per sistemi telematici</li></ul>		
<b>Potenza</b> <ul style="list-style-type: none"><li>Gruppo batterie da 24 V</li><li>Caricabatterie universale 20 A</li></ul>		



<sup>(1)</sup> Inclusa sottoscrizione al servizio per i primi 2 anni

### Sede in Italia

Via Portella della Ginestra 2-8, 06019 Umbertide (PG). T: (+39) 075 941811, fax (+39) 075 9418193.

Per un elenco completo delle nostre sedi, visita il sito [www.genielift.com/it/about-genie/locations](http://www.genielift.com/it/about-genie/locations)

### Stabilimenti e uffici di distribuzione in tutto il mondo

Australia · Brasile · Caraibi · America Centrale · Cina · Francia · Germania · Italia · Giappone · Corea · Messico · Russia · Asia Sudorientale · Spagna · Svezia · Emirati Arabi Uniti · Regno Unito · Stati Uniti

Ci riserviamo il diritto di modificare le caratteristiche tecniche e i prezzi dei prodotti in ogni momento e senza obbligo di preavviso. Le fotografie e/o i disegni contenuti in questo documento sono destinati unicamente a scopi illustrativi. Per l'uso corretto delle attrezzature, consultare il manuale d'uso appropriato. L'inottemperanza delle istruzioni contenute nel Manuale dell'operatore durante l'uso del macchinario e altri comportamenti irresponsabili possono provocare gravi infortuni, anche mortali. L'unica garanzia applicabile ai nostri macchinari è la garanzia scritta standard applicabile al particolare prodotto e alla particolare vendita e Terex è esonerata dal fornire qualsiasi altra garanzia, esplicita o implicita. I prodotti e servizi elencati possono essere marchi di fabbrica, marchi di servizio o nomi commerciali di Terex Corporation, e/o delle rispettive società affiliate negli Stati Uniti d'America e in altre nazioni e tutti i diritti sono riservati. Genie è un marchio registrato di Terex South Dakota, Inc. © 2019 Terex Corporation.

