

Genie® GS™ -1432m & GS-1932m

Caratteristiche Tecniche

Modelli	GS-1432m E-Drive	GS-1932m E-Drive
Misure	Metric	Metric
Altezza massima di lavoro - in interni ⁽¹⁾	6,30 m	7,55 m
Altezza massima di lavoro - in esterni ⁽¹⁾	6,30 m	7,18 m
A Altezza massima piano di calpestio - in interni	4,30 m	5,55 m
A Altezza massima piano di calpestio - in esterni	4,30 m	5,18 m
B Altezza piattaforma a riposo	0,77 m	0,87 m
C Lunghezza piattaforma - esterna	1,40 m	1,40 m
C Lunghezza piattaforma - esterna, estesa	2,00 m	2,00 m
Pianale estensibile - lunghezza	0,60 m	0,60 m
D Larghezza piattaforma - esterna	0,77 m	0,77 m
Altezza corrimano	1,10 m	1,10 m
Altezza pedana	15 cm	15 cm
E Altezza - a riposo (parapetti fissi)	1,88 m	1,97 m
E Altezza - a riposo (parapetti pieghevoli)	1,88 m	1,97 m
E Altezza a riposo - (parapetti abbassati)	1,49 m	1,58 m
F Lunghezza - chiusa	1,40 m	1,40 m
F Lunghezza - chiusa, estesa	2,00 m	2,00 m
G Larghezza	0,81 m	0,81 m
H Interasse	1,12 m	1,12 m
I Altezza min da terra (centro) - slitte antiribaltamento alzate	7 cm	7 cm
I Altezza min da terra (centro) - slitte antiribaltamento abbassate	2 cm	2 cm

Prestazioni

Occupazione massima (in interni/esterni)	2/1	2/1
Portata massima	227 kg	227 kg
Portata - pianale estensibile esteso	113 kg	113 kg
Altezza di traslazione	4,30 m	5,55 m
Velocità di traslazione - chiusa	4,0 km/h	4,0 km/h
Velocità di traslazione - sollevata	0,8 km/h	0,8 km/h
Pendenza superabile - chiusa ⁽²⁾	25%/14°	25%/14°
Raggio sterzata - interno/esterno	0/1,37 m	0/1,37 m
Velocità salita/discesa	19/20 sec	26/20 sec
Inclinazione permessa (longitudinale/trasversale)	3°/1,5°	3°/1,5°
Pneumatici solidi - antitraccia	25,4x7,62 cm	25,4x7,62 cm

Potenza

Alimentazione	24 V DC (2x12 V 150 Ah)	24 V DC (2x12 V 150 Ah)
Capacità serbatoio idraulico (E-Drive)	3,8 L	3,8 L

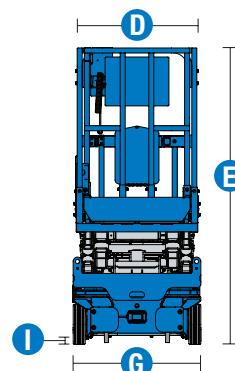
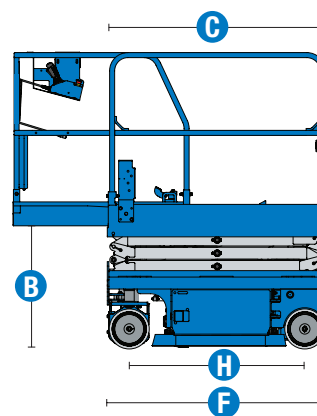
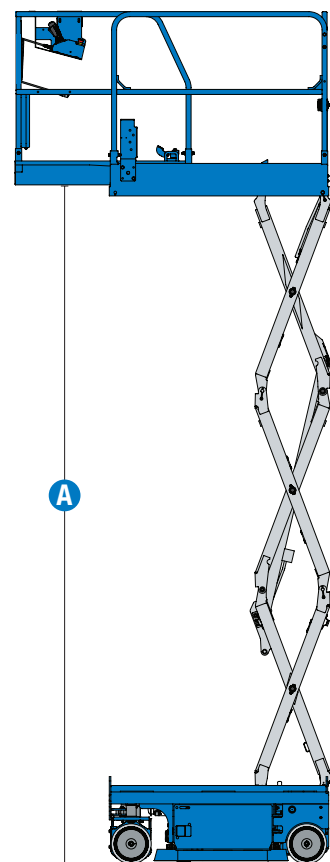
Peso⁽³⁾ e Pressione al suolo⁽⁴⁾

Peso	900 kg	1.179 kg
Pressione di contatto pneumatico	193 kg	259 kg
Pressione di contatto pneumatico	988 kPa	1.131 kPa
Pressione di carico al suolo	9,73 kPa	12,16 kPa

Livello sonoro e vibrazioni

Livello pressione sonora (dai comandi a terra)	< 70 dBA	< 70 dBA
Livello pressione sonora (dai comandi in piattaforma)	< 70 dBA	< 70 dBA
Vibrazioni	< 2,5 m/s ²	< 2,5 m/s ²

- (1) L'altezza di lavoro espressa in metri equivale al piano di calpestio più 2 metri. Nei modelli per U.S.A., l'altezza di lavoro equivale al piano di calpestio più 6 piedi.
- (2) Grado d'inclinazione massima ammessa su pendenza. Può variare in funzione delle opzioni e della configurazione della macchina. Consultare il manuale d'uso per i dettagli.
- (3) Il peso fa riferimento alla configurazione standard e può variare in funzione delle opzioni e della normativa in vigore nel paese di consegna della macchina.
- (4) Le informazioni sul carico a pavimento sono approssimative e possono variare a seconda delle opzioni e delle configurazioni della macchina. Devono sempre essere utilizzate in concomitanza con adeguate misure di sicurezza.



Genie® GS™ -1432m & GS-1932m

Modelli Disponibili

- GS-1432m, E-Drive

Modelli Disponibili

- GS-1932m, E-Drive

Opzioni Disponibili		S	S+	Bt0	
Aliment.	Batterie AGM senza manutenzione			✓	
	Presa elettrica posteriore	✓	✓	✓	
Cesta	Parapetti fissi, cancelletto pivotante a media altezza	✓	✓	✓	
	Parapetti pieghevoli, cancelletto pivotante a media altezza			✓	
	Impianto AC in piattaforma con interruttore differenziale		✓	✓	
	Impianto AC in piattaforma senza interruttore differenziale	✓	✓	✓	
	Predisposizione impianto aria compressa in piattaforma			✓	
	Clacson stile automobile		✓	✓	
	Vano per attrezzi Lift Tools		✓	✓	
	Alimentazione AC in piattaforma	✓	✓	✓	
	Allarme discesa, ribaltamento, traslazione	✓	✓	✓	
	Piano di calpestio antidrucciolo in cesta	✓	✓	✓	
	Girofari lampeggianti LED	✓	✓	✓	
	Clacson	✓	✓	✓	
	Punti di ancoraggio per imbracatura	✓	✓	✓	
	Protezione comandi in piattaforma	✓	✓	✓	
	Sistema di celle di carico	✓	✓	✓	
	Comandi proporzionali di traslazione e sollevamento	✓	✓	✓	
	Pianale estensibile	✓	✓	✓	
	Controlli a doppia zona Smart Link	✓	✓	✓	
	Telaio	Sistema di Telematica Lift Connect		✓	✓
		Lift Connect Access Manager		✓	✓
Olio idraulico biodegradabile Eco32			✓	✓	
Sistema ausiliario abbassamento piattaforma		✓	✓	✓	
Motori elettrici di trazione CA, anteriori		✓	✓	✓	
Doppio freno elettrico anteriore		✓	✓	✓	
Dispositivo elettrico sblocco freni		✓	✓	✓	
Vani per forche pallet		✓	✓	✓	
Sistema di diagnostica con livello di carica batteria		✓	✓	✓	
Slitte antiribaltamento		✓	✓	✓	
Pneumatici in gomma solida, antitraffice		✓	✓	✓	
Connettore Tech Pro Link	✓	✓	✓		
Punti di ancoraggio per trasporto e sollevamento	✓	✓	✓		

- S Configurazione standard
- S+ Configurazione standard con opzioni
- Bt0 Configurazione personalizzata



Compatto



Leggero



E-Drive



Accessori Originali Genie⁽¹⁾

- Accessori per la produttività Lift Tools
- Sistema di telematica Lift Connect
- Strumento di diagnostica Tech Pro

(1) Ulteriori accessori originali Genie disponibili su GoGenieLift.com.

Ci riserviamo il diritto di modificare le caratteristiche tecniche e i prezzi dei prodotti in ogni momento e senza obbligo di preavviso. Le fotografie e/o i disegni contenuti in questo documento sono destinati unicamente a scopi illustrativi. Per l'uso corretto delle attrezzature, consultare il manuale d'uso appropriato. L'inottemperanza delle istruzioni contenute nel Manuale dell'operatore durante l'uso del macchinario e altri comportamenti irresponsabili possono provocare gravi infortuni, anche mortali. L'unica garanzia applicabile ai nostri macchinari è la garanzia scritta standard applicabile al particolare prodotto e alla particolare vendita e Terex è esonerata dal fornire qualsiasi altra garanzia, esplicita o implicita. I prodotti e servizi elencati possono essere marchi di fabbrica, marchi di servizio o nomi commerciali di Terex Corporation, e/o delle rispettive società affiliate negli Stati Uniti d'America e in altre nazioni e tutti i diritti sono riservati. Terex, Genie, Quality By Design, Xtra Capacity, Lift Power, Lift Guard, Lift Tools, Lift Connect e Tech Pro Link sono marchi registrati di Terex Corporation o delle sue filiali.

Aggiornato 04/21

GEN0000