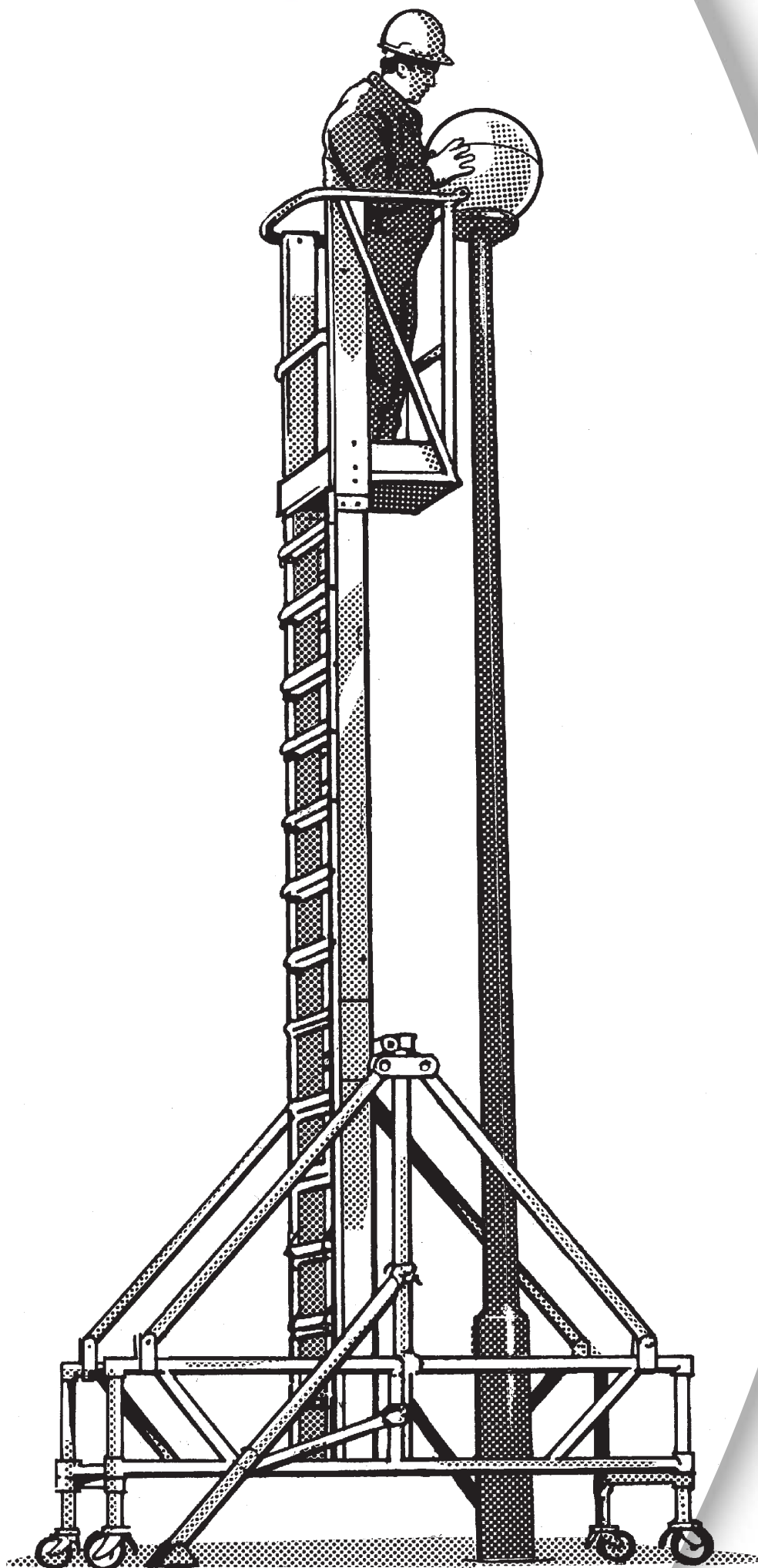


Guida al  
montaggio,  
e all'impiego &  
particolari

# talliescoppe

piattaforma di lavoro in alluminio



## avvertenza:

**Il presente manuale riporta le istruzioni per il corretto assemblaggio e l'impiego in condizioni di sicurezza della piattaforma di lavoro in alluminio Tallescope.**

**È cura dell'utente il garantire che il manuale di istruzioni sia disponibile nel luogo in cui il personale operativo erige ed utilizza la struttura ed alle persone preposte alla supervisione dell'attività.**

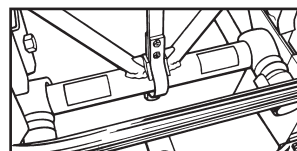
**L'utente deve inoltre garantire che il personale operativo che erige la struttura possenga le necessarie qualifiche o competenze.**

## Norme di sicurezza

- Prima di salire sulla piattaforma Tallescope verificare che sia livellata a piombo
- Vedere le illustrazioni che seguono che illustrano l'impiego corretto delle ruote orientabili, delle gambe regolabili e dei bloccaggi.
- Prima di portare la piattaforma Tallescope in posizione verticale, verificare che vi sia sufficiente spazio verso l'alto.
- Non utilizzare la piattaforma vicino a cavi in attività.
- Non utilizzare la piattaforma in presenza di forti venti.
- Estendere sempre gli stabilizzatori alla massima posizione e verificare che il fermaglio di interbloccaggio sia nell'estensione degli stabilizzatori. La dimensione più corta della base deve essere pari ad un terzo dell'altezza della piattaforma. Per l'utilizzo contro muri che si estendono fino all'altezza della piattaforma vedere l'illustrazione.
- Non muovere la piattaforma Tallescope quando su di essa si trovano una persona o dei materiali.
- Carico massimo della piattaforma kg 115 (1 persona)
- Prima di riportare la piattaforma Tallescope in posizione orizzontale, retrainare la sezione superiore della scala e verificare che tutte le attrezzature siano rimosse dalla piattaforma.
- Non utilizzare mai una piattaforma Tallescope danneggiata o non correttamente montata. Non introdurre a forza particolari che non si riesce a montare facilmente.

**NON MANOMETTERE LE ATTREZZATURE DALLE QUALI PUÒ DIPENDERE LA PROPRIA SICUREZZA.**

**VERIFICARE CHE I GANCI DI BLOCCAGGIO DOPPI ALLA BASE DELLA SCALA A PIOLI SIANO SALDAMENTE FISSATI**



## Gambe telescopiche regolabili

Il collare di bloccaggio è trattenuto da sei graffe. Sei camme all'interno del collare di bloccaggio chiudono le graffe e rilasciano il collare solo quando questo viene effettuato con un'operazione manuale. Il collare di bloccaggio non può venire rilasciato accidentalmente. Una ghiera zigrinata impedisce alle gambe di venire invertite, garantendo che le gambe vengano sovrapposte ogni volta in modo adeguato, e fornisce un semplice livellamento micrometrico.

**NON UTILIZZARE LE GAMBE REGOLABILI PER ALLUNGARE L'ALTEZZA DELLA PIATTAFORMA.**

## Ruote orientabili bloccanti

Le ruote orientabili bloccanti azionate dal freno a pedale portano automaticamente le ruote nella posizione neutra centrale. Un freno azionabile a vista garantisce una doppia azione frenante sul pneumatico. Il peso dell'operatore aumenta l'azione bloccante.

**PRIMA DI MONTARE IL PONTEGGIO, VERIFICARE CHE I FRENI AZIONATI A PEDALE SIANO ABBASSATI.**

**NOTA: LE RUOTE ORIENTABILI POSSONO VENIRE BLOCCATE ALLA GAMBA CON UNO SPINOTTO CILINDRICO**

### SBLOCCATO



Per aprire il dado filettato girare e sollevare il collare.

### BLOCCATO



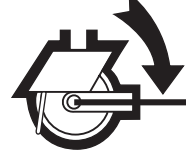
Per chiudere il dado filettato abbassare il collare.

Ghiera regolazione micrometrica

### SBLOCCATA



### BLOCCATA



## Norme di manutenzione

Mantenere pulita la piattaforma Tallescope. Le ruote orientabili devono scorrere liberamente all'interno dei relativi tubi e le parti filettate di tali gambe devono essere prive di corpi estranei. Rimuovere le gambe da pulire con una spazzola metallica, lubrificare i bloccaggi della gamba, i ganci ed i punti cardine. Mantenere pulite le sedi interne dei ganci in modo che i tubi di accoppiamento possano inserirsi correttamente. Nel caso in cui la molla dovesse essere sostituita nel luogo in cui la piattaforma viene utilizzata, togliere il perno girevole, inserire la molla sostitutiva e reinserire il perno (vedere dettagli sul numero di codice su Montaggio Gancio di Sicurezza con Chiavistello).

## Istruzioni di montaggio

### Smontaggio per immagazzinamento e transito.

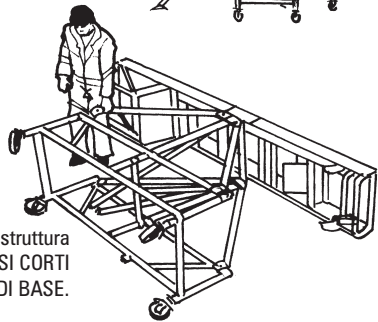
1. Unire i due bracci della struttura di base e collocare l'unità telescopica centrale (con la gabbia verso l'alto) ed i ganci ausiliari della piattaforma tra gli spinotti di identificazione per facilitare la trasportabilità della struttura quando non è richiesto che sia completamente montata.



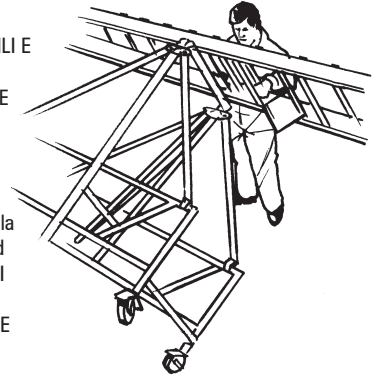
2. Inserire la struttura laterale nei ganci aperti della struttura centrale e FAR SCATTARE SUI BRACCI DIAGONALI.



3. Ripeter il punto 2 con la seconda struttura laterale e FAR SCATTARE I BRACCI FISSI CORTI DELLA STRUTTURA DI BASE.



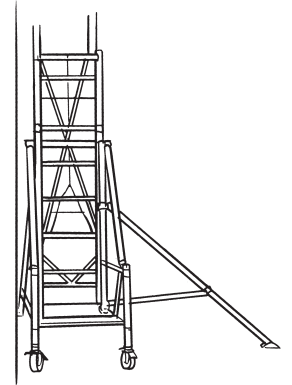
4. BLOCCARE LE RUOTE ORIENTABILI E SOLLEVARE LA STRUTTURA COME INDICATO.



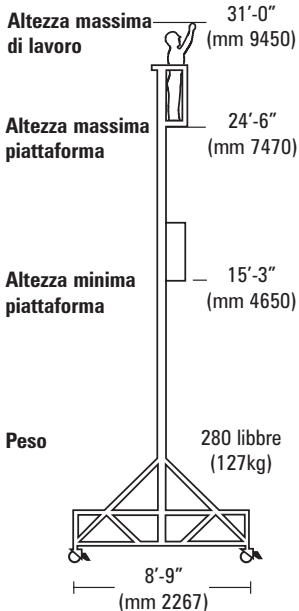
5. Portare in verticale la sezione telescopica ed AGGANCIARE i GANCI DOPPI alla struttura centrale. POSIZIONARE GLI STABILIZZATORI FISSI.



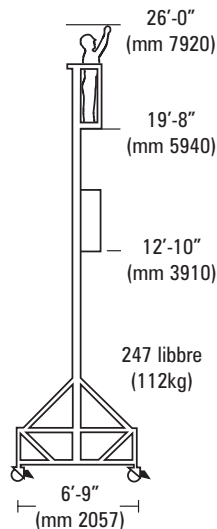
5. Per accessi vicino a muri, notare come si ripiegano gli stabilizzatori telescopici fissi.



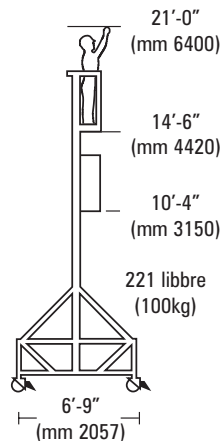
### MODELLO 50524



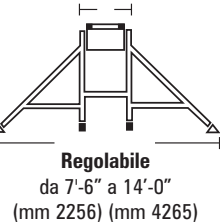
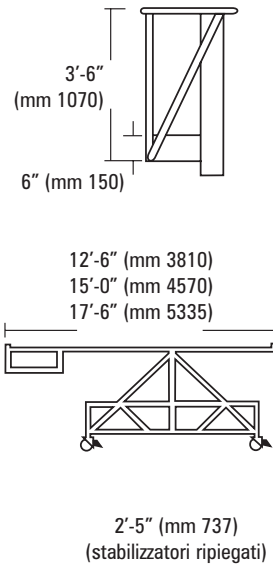
### MODELLO 50518



### MODELLO 50512



Area piattaforma gabbia 18" (mm 450) x 18" (mm 450)



### Caratteristiche opzionali

- Piedini per piastra autolivellante (Codice N° 50325) in aggiunta a (o invece di) ruote orientabili per condizioni di suolo soffice.
- Ruote orientabili da 8" di diametro invece di 5" di diametro normalmente fornite.
- Coppia di ruote larghe di tipo solido diametro 20" x 4" e asse utilizzato con piedini per piastra autoallineante (Codice N° 50325) invece di ruote orientabili per suolo accidentato o acciottolato.

Completamente conforme con l'atto del Regno Unito 'Health & Safety at work 1974 (Salute e sicurezza negli ambienti di lavoro 1974). Completamente conforme ai requisiti statuari dei regolamenti in materia di costruzioni del Regno Unito (Health, Safety and Welfare) (1996).

## Elenco dei particolari

All'indirizzo riportato sulla parte posteriore della copertina della presente guida al montaggio sono disponibili particolari sostitutivi, complessivi e sezioni complete. Non utilizzare mai attrezzature danneggiate o rotte. Consultare il proprio Rappresentante nel caso si desideri ritornare particolari danneggiati per sostituirli con particolari nuovi. Ricordare che la piattaforma Tallescope è in grado di funzionare per anni se trattata con ragionevole cura ed attenzione.

**50477**  
GABBIA VEDI SOPRA PER ELENCO PARTICOLARI

**A**

**B**

**C**

**E**  
COMPLESSIVO TELESCOPICO SEZIONE CENTRALE COMPLETO

2x **50647**  
STABILIZZATORI

**40447**  
PIATTAFORMA AUSILIARIA

2x **D**  
TELAI LATERALI

4x **5061**  
RUOTE ORIENTABILI 5" DIA.

**COMPLESSIVO STAFFA DI RITENUTA**  
Codice N° 422

494 FERMAGLIO DI BLOCCAGGIO  
414 STAFFA BRACCIO  
415 STAFFE BRACCIO  
407 PIASTRA DISTANZIATRICE  
420 STAFFA  
413 ELEMENTO IN GOMMA  
50605 ISTRUZIONI DECALCOMANIA  
412 STAFFA  
561 RIVETTI  
420 STAFFA

59059-03 TUBO IN ACCIAIO  
6458-08 BULLONE 1/4"  
735 DADO DI BLOCCAGGIO

**COMPLESSIVO GANCIO DI SICUREZZA CON CHIAVISTELLO**  
Codice N° 424

50118 SPINOTTO CILINDRICO  
9217-01 CHIAVISTELLO  
50312 MOLLA CHIAVISTELLO  
532 COMPLESSIVO FERMO DI SICUREZZA  
487 BOCCOLA  
56060-80 BULLONE M10  
56064 DADO DI BLOCCAGGIO M10  
473 RONDELLE  
488 GANCIO DI SICUREZZA  
472 STAFFA DI INTERBLOCCAGGIO

**COMPLESSIVO STRUTTURA DI SOSTEGNO**  
Codice N° 50647

50433 GAMBA REGOLABILE  
53469-01 COMPLESSIVO FERMAGLIO DI INTERBLOCCAGGIO  
9431 GAMBA DEL TELAIO DI SOSTEGNO  
9348 ACCOPPIATORE TELAIO DI SOSTEGNO  
56060-50 3-VITI  
9432 BRACCIO TELAIO DI SOSTEGNO  
9436 COMPLESSIVO ACCOPPIATORE

56064 DADI DI BLOCCAGGIO M10  
56060-65 BULLONI M10

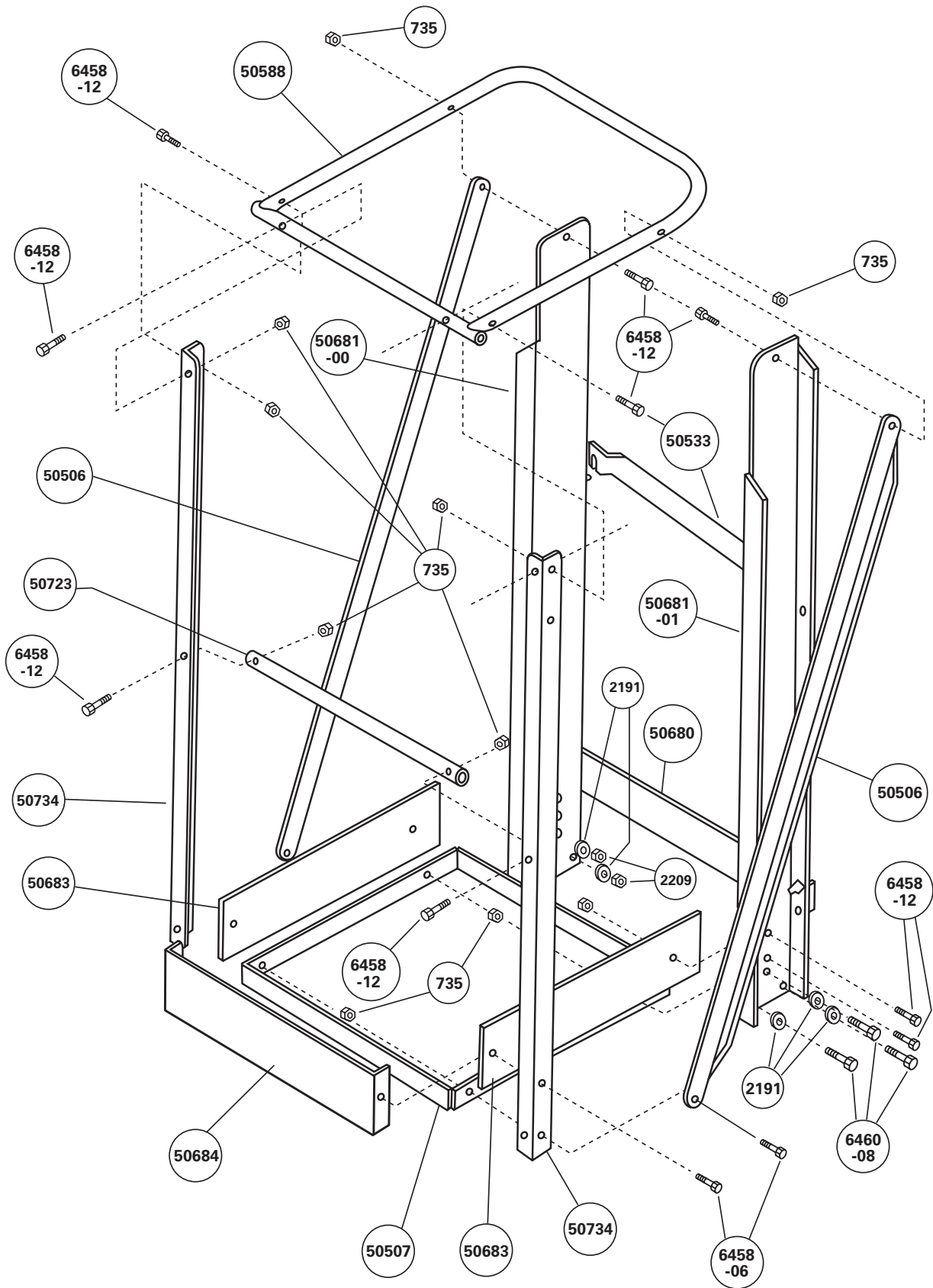
**BLOCCAGGIO GAMBA**  
Codice N° 125

**GAMBA**  
Codice N° 50517

MODELLO	A	B	C	D	E
50512	50514	50513	523	50500	50550
50518	50520	50519	674	50500	50569
50524	50526	50525	674	50474	50570

Elenco particolari gabbia

INTERO COMPLESSIVO  
Codice N° 50477



La gamma di Sistemi di  
Elevazione per Accesso  
comprende

Span 300W  
e Span 300N



Span 400W  
e Span 400N  
Scala a pioli



Span 500W  
e Span 500N  
Scala a pioli



Sistema F  
Facciata



Sistemi Snapout  
e sistemi per  
caldaie



Stairway



Spandek  
e Spandek  
Walkways



Applicazioni  
speciali



Aeronautica



Le fotografie ed i disegni riportati  
nella presente guida al montaggio  
sono destinati a puri fini  
promozionali.

 **COMACO**

**CO.MA.CO S.r.l.**

via XIV Strada 21 - 20020 Cesate (MI) - Italy

Tel. +39 02 99065169

info@comacopro.com

[www.comacopro.com](http://www.comacopro.com)